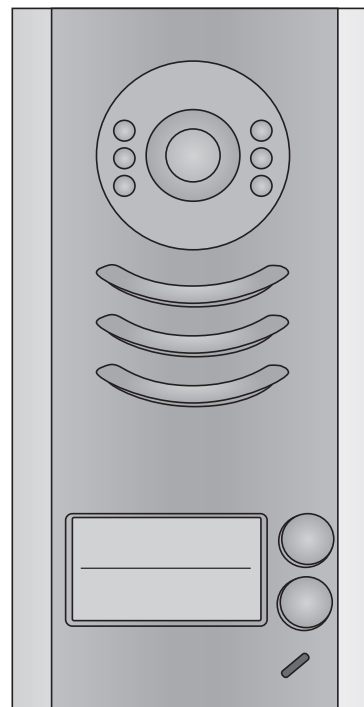


DT 591/592 C-RH

Manual de utilizare



DT591

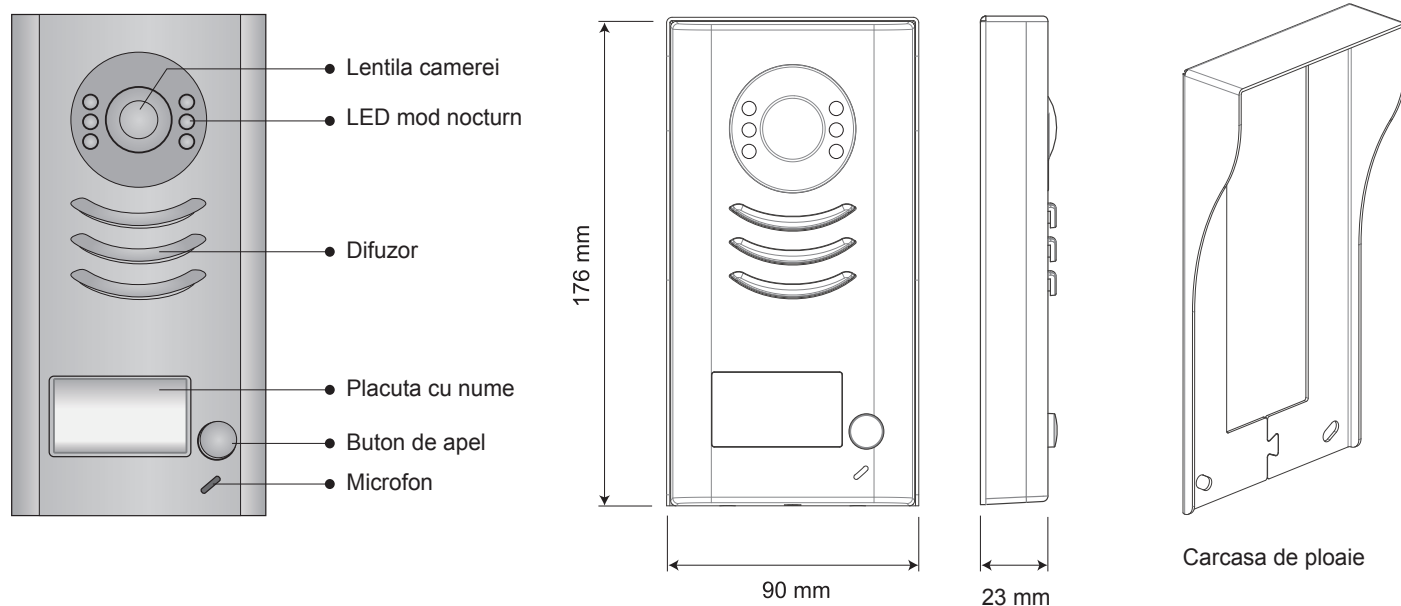


DT592

CUPRINS

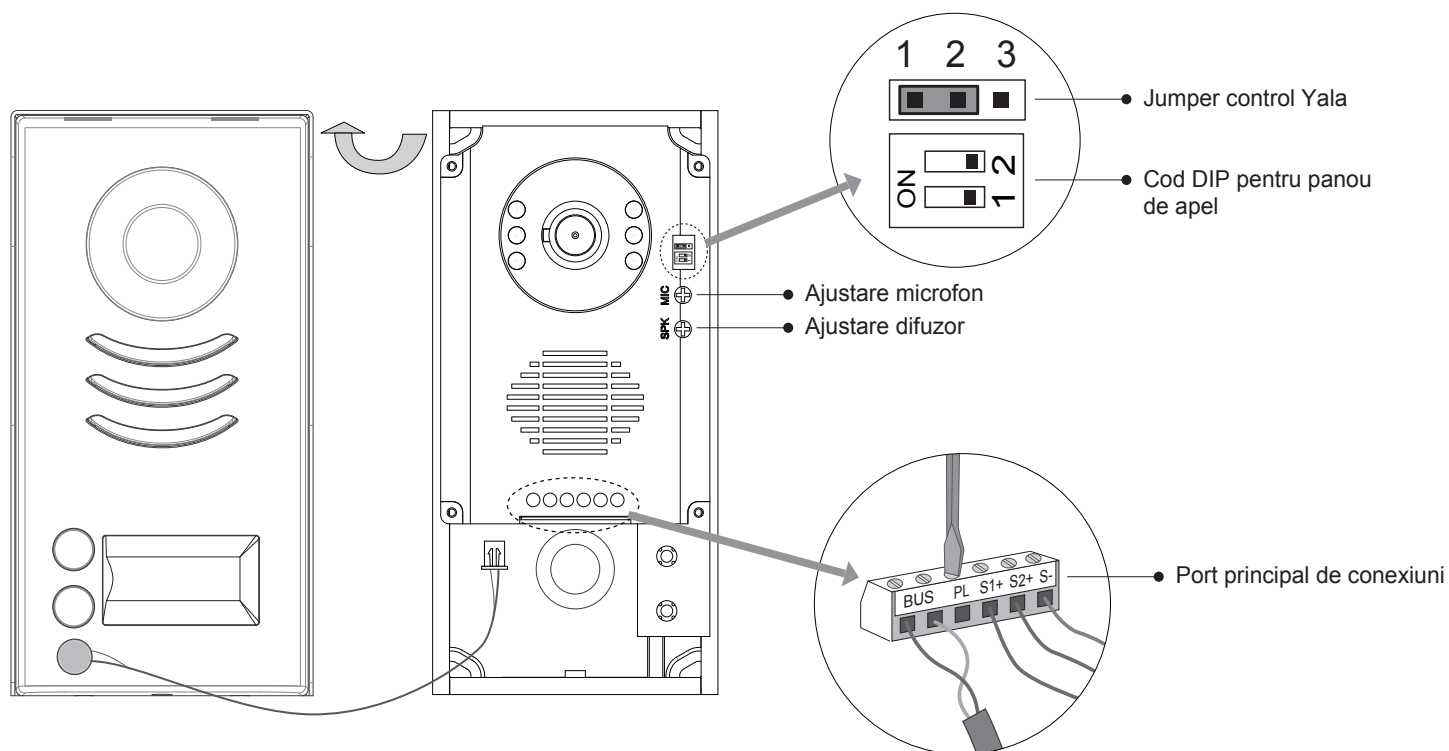
1. Componente si functii	1
2. Descriere terminale	1
3. Specificatii	2
4. Montare	2
4.1 Montare fara carcasa de ploaie	2
4.2 Montare cu carcasa de ploaie	3
4.3 Instalare placuta cu nume	3
4.4 Ajustare unghi camera	4
5. Cablare si conexiuni	4
5.1 Conexiuni de baza	4
5.2 Conectarea yalei electrice	5
5.2.1 Conexiune yala cu alimentare interna	5
5.2.2 Conexiune yala alimentata prin contacte uscate	5
5.2.3 Setare parametrului de deschidere yala de pe postul de interior	6
5.3 Conectare panouri de apel multiple	7
5.4 Conectare posturi de interior multiple	8
5.4.1 Conexiune simpla de intrare/iesire	8
5.4.2 Conexiune cu DBC-4	9
6. Setari	10
6.1 Setari switch-uri DIP pentru panoul de apel.....	10
6.2 Setari switch-uri DIP pentru postul de interior	10
6.3 Atentie	12
7. Tip de cablu	12

1. Componente si functii



Atentie: DT592 are 2 butoane de apel.

2. Descriere terminale



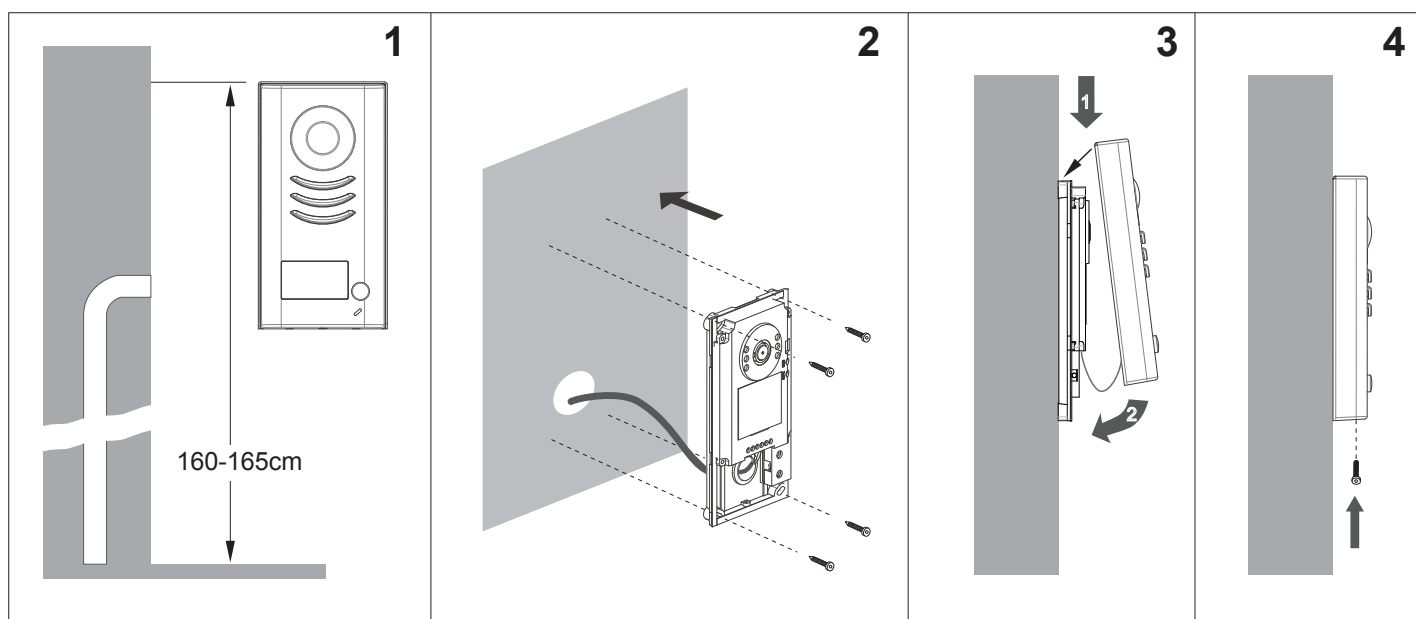
- **Jumper control Yala:** Selectare tip yala: vedeti 5.2.1 , 5.2.2
- **Cod DIP panou de apel:** Puteti conecta maxim 4 panouri de apel , vedeti 6.1
- **Port principal de conexiuni:** Conectati magistrala de date si yala electrica
- **BUS:** Conectati magistrala fara polaritate
- **PL:** Conectati firul "+" al sursei de alimetare externa
- **S1+, S2+:** lesire pentru conectare 2 yale (Conectati firul "+" al yalei)
- **S-:** Conectati firul "-" al yalei(numai cand folositi alimentare interna, iar daca folositi alimentare externa pentru yale atunci "S-" va ramane neconectat).

3. Specificatii

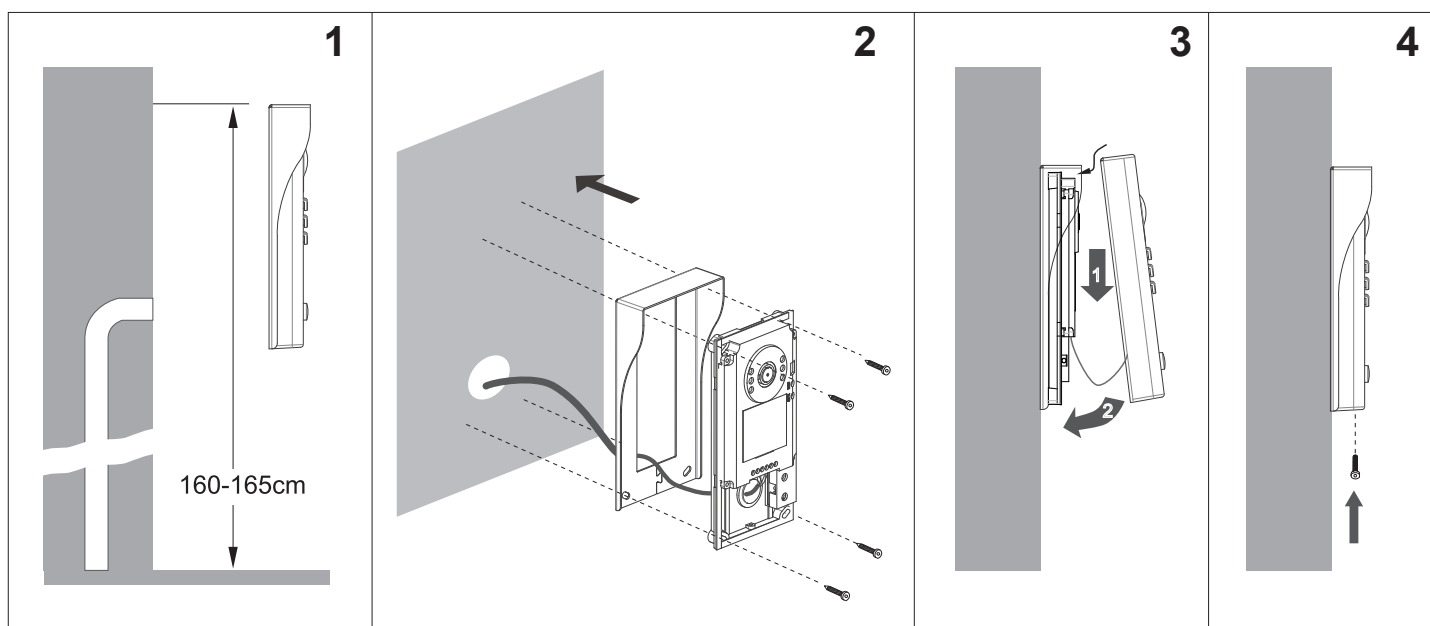
Alimentare yala:	12Vcc, 300mA(intern)
Consum de putere:	1W in standby, 12W maxim
NO, COM - contacte uscate:	Maxim 48Vcc, 1.5A
Timp de deblocare:	1 ~ 9 secunde, setare din postul de interior
Temperatura de functionare:	-10°C ~ 45°C

4. Montare

4.1 Montare fara carcasa de ploaie

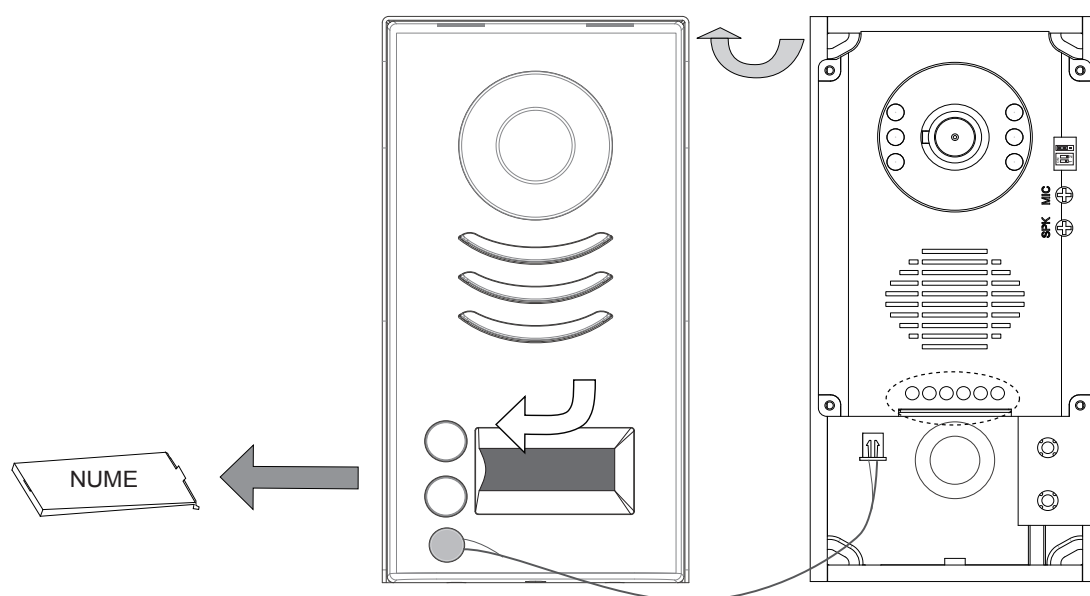


4.2 Montare cu carcasa de ploaie

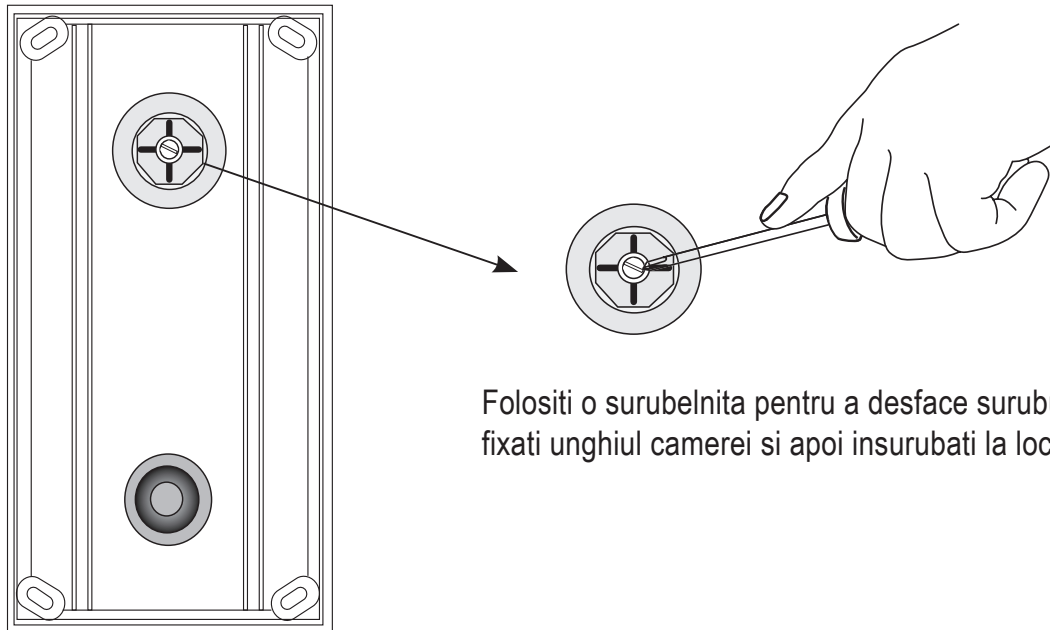


4.3 Instalare placuta cu nume

Deplasati la stanga partea din plastic, si introduceti o bucata de hartie cu numele. Puneti la loc partea din plastic pentru a acoperi bucata de hartie.

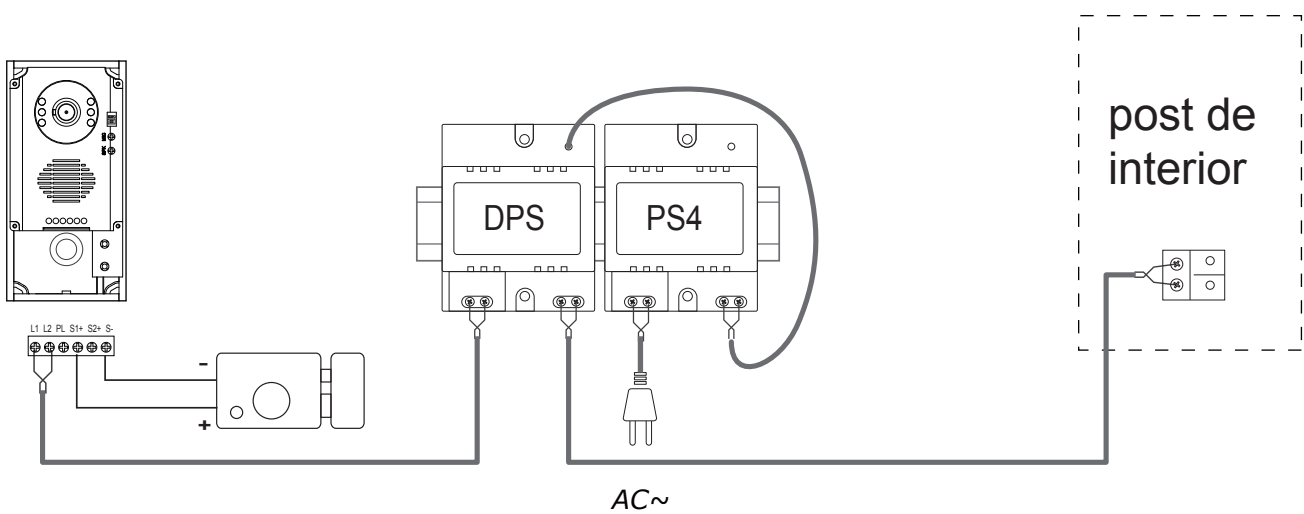


4.4 Ajustare unghi camera



5. Cablare si conexiuni

5.1 Conexiune de baza




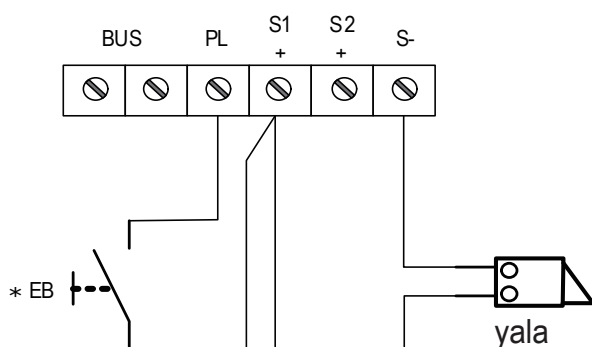
5.2 Conectarea yalei electrice


5.2.1 Conexiune yala cu alimentare interna

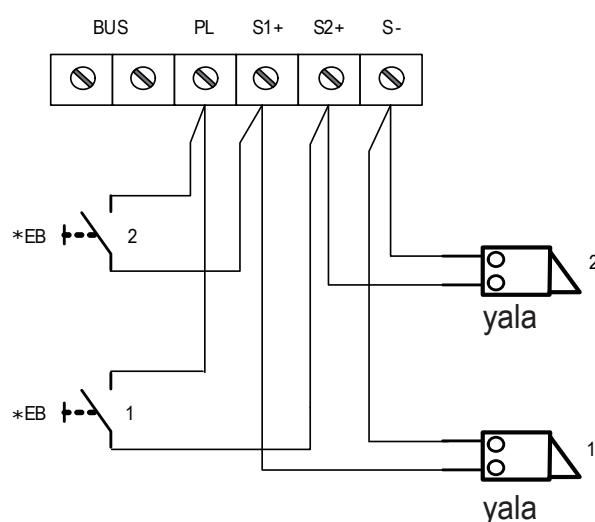
Atentie:

1. Folositi yala electrica Fail-secure
2. Yala trebuie sa aiba alimentare de 12V si un consum mai mic de 250mA
3. Temporizarea yalei nu se face din butonul EB
4. Parametrii de deblocare se seteaza din postul de interior (trebuie setat 0)

 Conectare o singura yala
Jumper in pozitia 1-2



 Conectare 2 yale
Jumper in pozitia 1-2



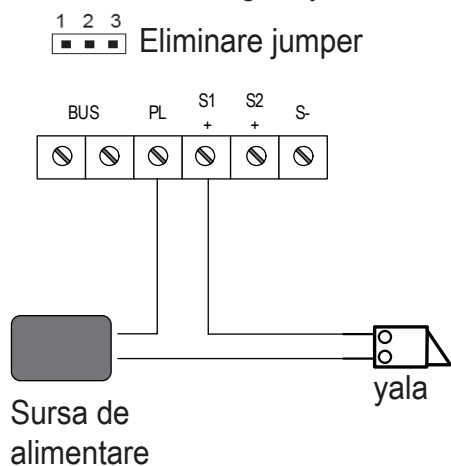
5.2.2 Conexiune yala alimentata prin contacte uscate

Atentie:

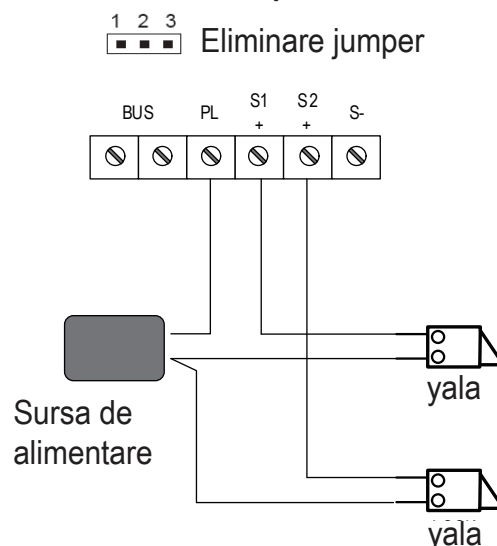
1. Sursa de alimentare externa trebuie sa corespunda yalei
2. Jumperul trebuie eliminat inainte de conectare
3. Parametrii de deblocare se seteaza din postul de interior:

- a) Yala Fail-secure: mod de deblocare "0" (initial)
- b) Yala Fail-safe: mod de deblocare "1"

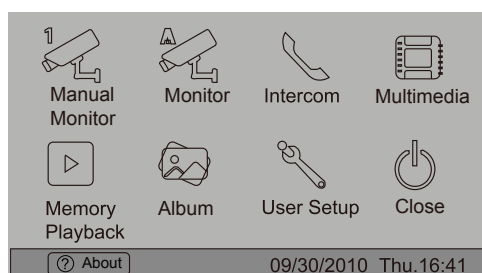
Conectare o singura yala



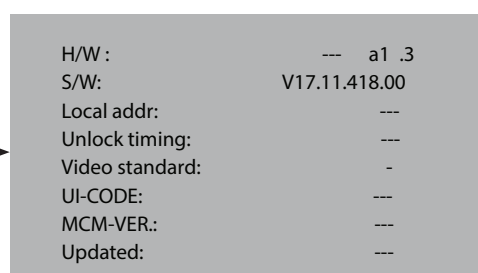
Conectare 2 yale



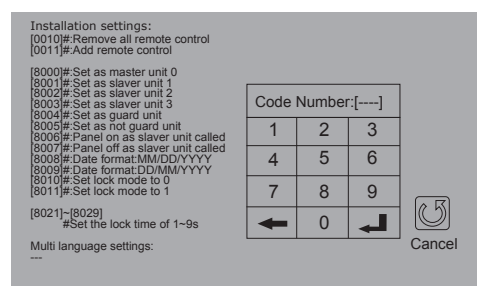
5.2.3 Setare parametrii de deschidere yala de pe postul de interior



1. Apasati **About** in meniul principal.



2. Tineti apasat cu degetul pe ecran timp de 2 secunde.



4. Va apare o tastatura digitala si puteti urma instructiunile.

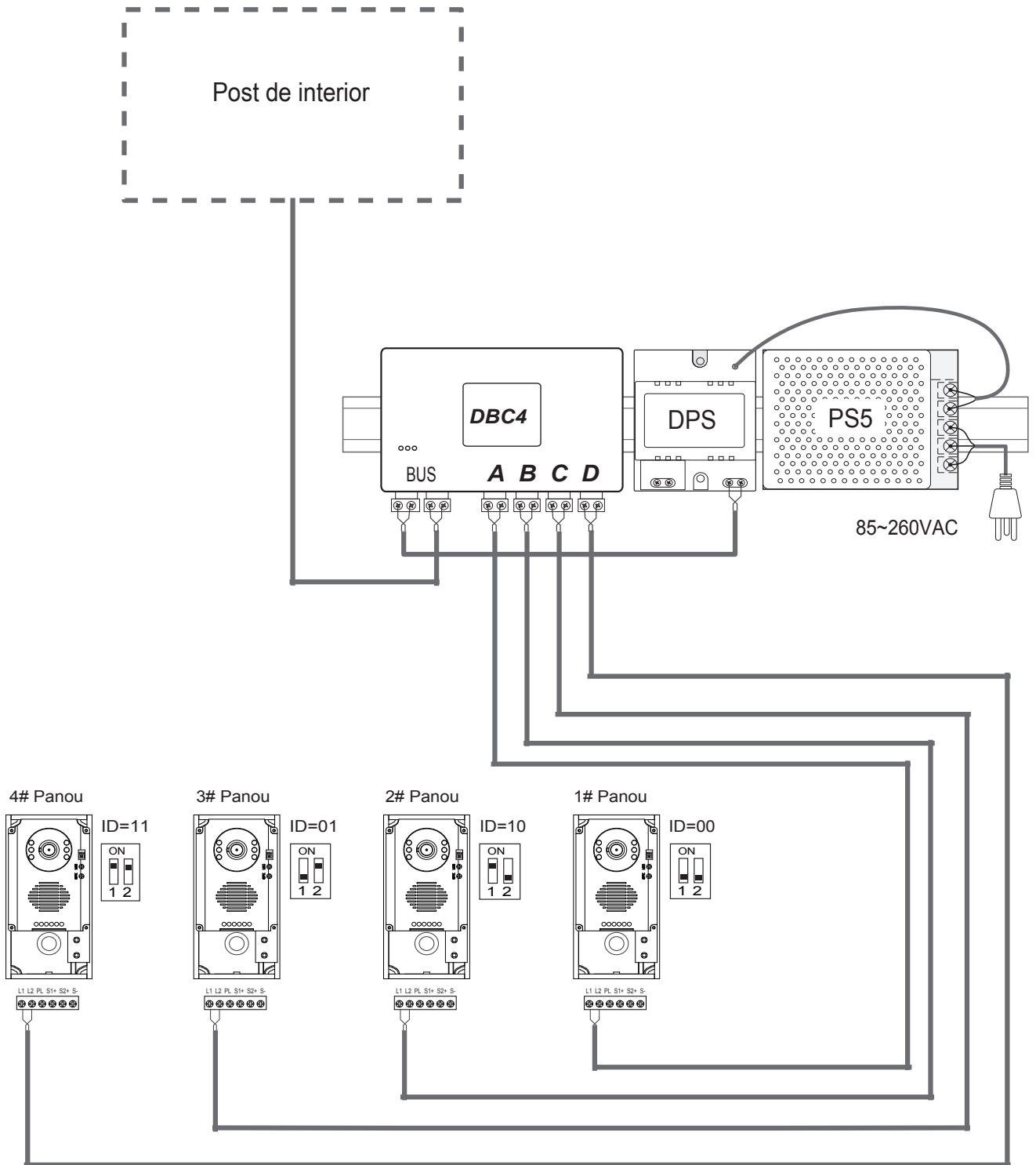


3. Apasati pe "Installer setup"

Atentie:

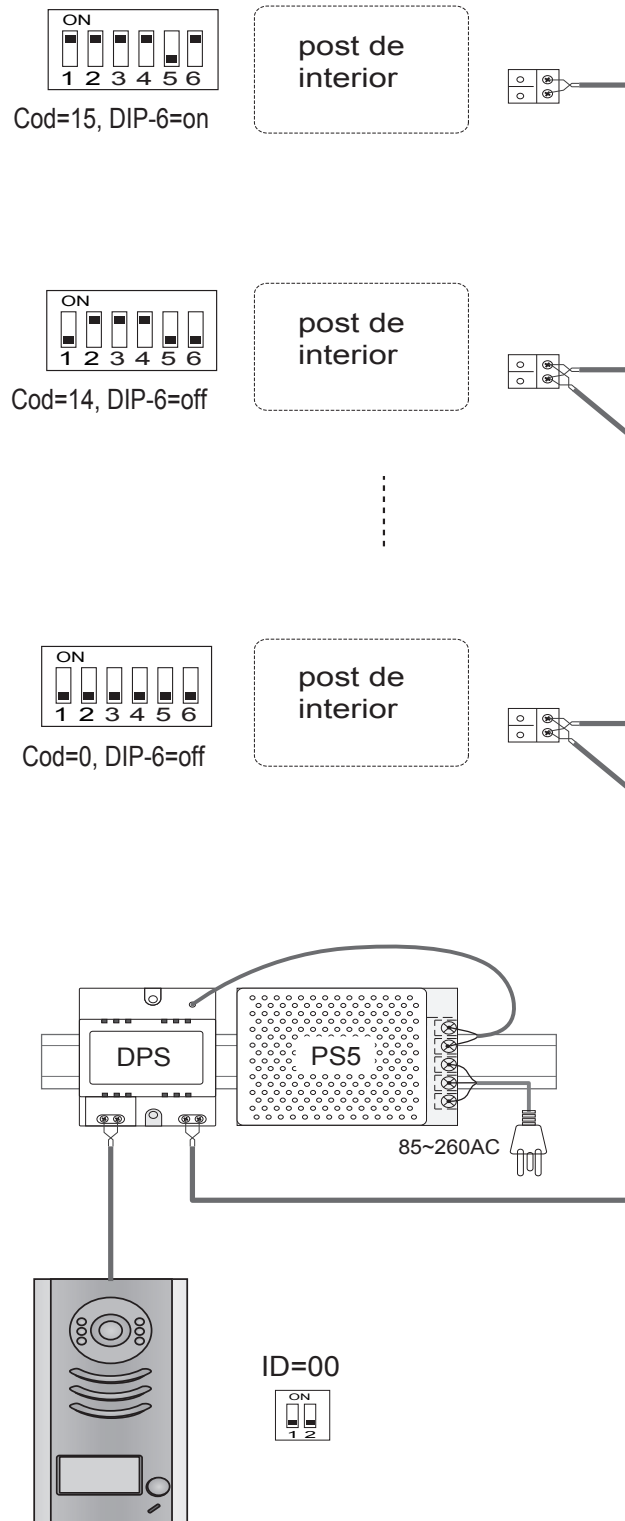
1. Trebuie sa conectati corect DT591/592 inainte de a face setarile
2. Setarile se vor salva in DT591/592 automat, deci trebuie programat un singur post de interior
3. Diagrama de mai sus corespunde meniului cu icoane, pentru alt tip de meniu consultati manualul postului de interior corespunzator

5.3 Conectare panouri de apel multiple

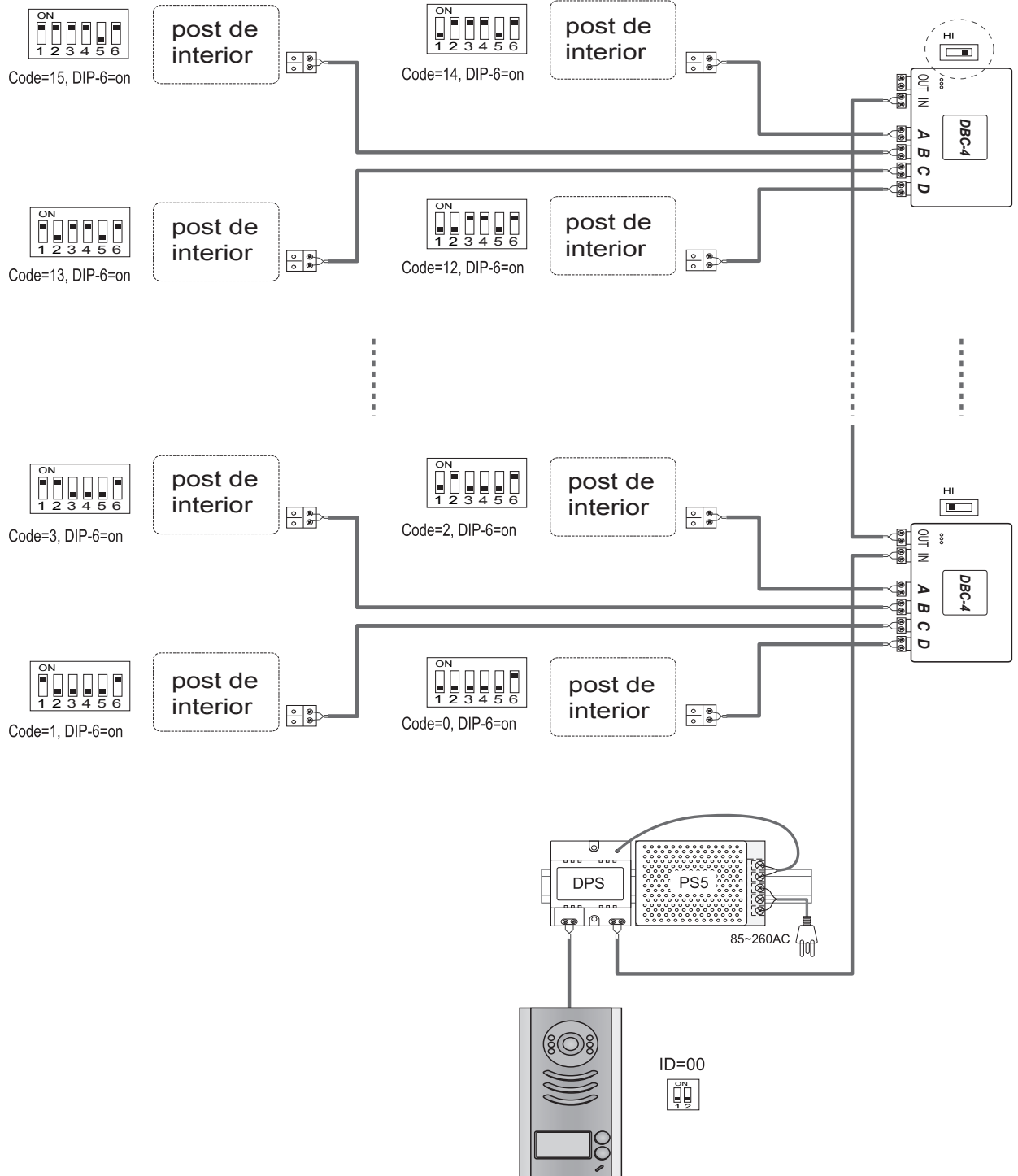


5.4 Conectare posturi de interior multiple

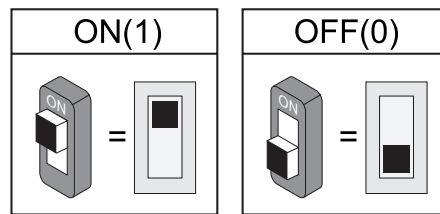
5.4.1 Conexiun simpla de intrare/iesire



5.4.2 Conexiune cu DBC-4

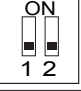

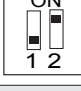



6. Setari





6.1 Setari switch-uri DIP pentru panoul de apel

Cei 2 biti ai switch-ului DIP pot fi configurati. Switch-urile pot fi modificate atat inainte cat si dupa instalare.



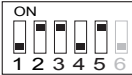













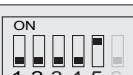















Stare	Descriere
	Setare initiala, ID=0 (00), pentru primul panou de apel
	ID=1 (10), pentru al doilea panou de apel
	ID=2 (01), pentru al treilea panou de apel
	ID=3 (11), pentru patrulea panou de apel

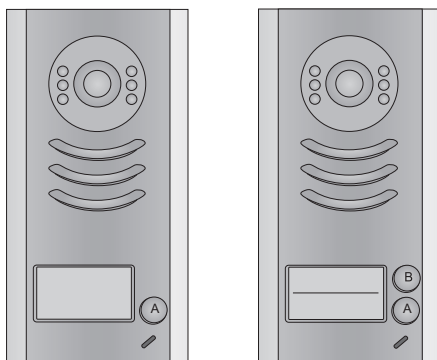
6.2 Setari switch-uri DIP pentru posturi de interior

Toti cei 6 biti ai switch-ului DIP pot fi configurati. Cu ajutorul lor se configureaza codul de utilizator pentru fiecare post de interior. Ultimul bit (bitul nr.6) este pentru impedanta video. Trebuie setat pe ON daca este ultimul din retea si OFF in rest.

Stare	Setare	Stare	Setare
	Postul de interior nu este ultimul din retea.		Postul de interior este ultimul din retea.

Bitul-1 ~ Bitul-5 sunt folositi pentru setarea codului de utilizator. Valoarea codului este de la 0 la 31, ceea ce inseamna ca exista 32 de coduri diferite.

Stare	Cod	Stare	Cod	Stare	Cod
	Cod=0		Cod=11		Cod=22
	Cod=1		Cod=12		Cod=23
	Cod=2		Cod=13		Cod=24
	Cod=3		Cod=14		Cod=25
	Cod=4		Cod=15		Cod=26
	Cod=5		Cod=16		Cod=27
	Cod=6		Cod=17		Cod=28
	Cod=7		Cod=18		Cod=29
	Cod=8		Cod=19		Cod=30
	Cod=9		Cod=20		Cod=31
	Cod=10		Cod=21		



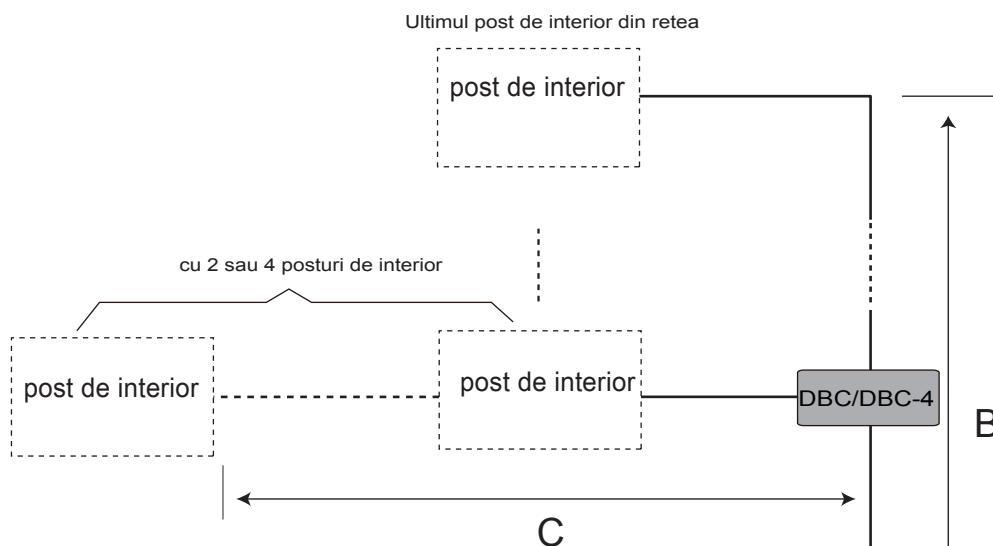
Atentie :Posturile de interior care raspund la butonul A trebuie sa aiba cod de utilizator intre 0 si 15 iar posturile de interior care raspund la butonul B intre 16 si 31.

6.3 Atentie

Nume	Descriere	Folosire
PS5-24V	Sursa de alimentare, intrare 85~260Vca, iesire 24Vcc/3A, 10 module DIN	Conectare cu mai multe panouri de apel si mai multe posturi interioare
PS4-24V	Sursa de alimentare, intrare 85~260Vca, iesire 24Vcc/1A, 4 module DIN	Conectare cu un singur panou de apel si un singur post de interior. (DT16 pot fi conectate 2)

7. Tip de cablu

Distanța de cablare este limitată în sistemele DT. Folosind tipuri diferite de cablu de asemenea va afecta distanța maximă de cablare.



Numarul de posturi de interior < 20

Lungime cablu (m)	A	B	C
Cablu torsadat 2x0.75 mm ²	60	60	30
Cablu torsadat 2x1 mm ²	80	80	40

Numarul de posturi de interior > 20

Lungime cablu (m)	A	B	C
Cablu torsadat 2x1 mm ²	70	30	20
Cablu torsadat 2x1.5 mm ²	70	50	30

