

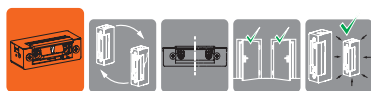


# DORCAS-54N412F

Inciuitoare electromecanica incastrata cu consum redus, fail-secure

## Imagine

# DORCAS



## Descriere

DORCAS-54N412F este o inciuitoare electromecanica incastrata cu consum redus, fail-secure.

Principala caracteristica a acestei yale este forma sa simetrica si dimensiunea redusa care permit montarea incuietorii in tocuri de usa inguste, facand instalarea extrem de facila.

Este realizata conform celor mai exigente standarde de calitate.

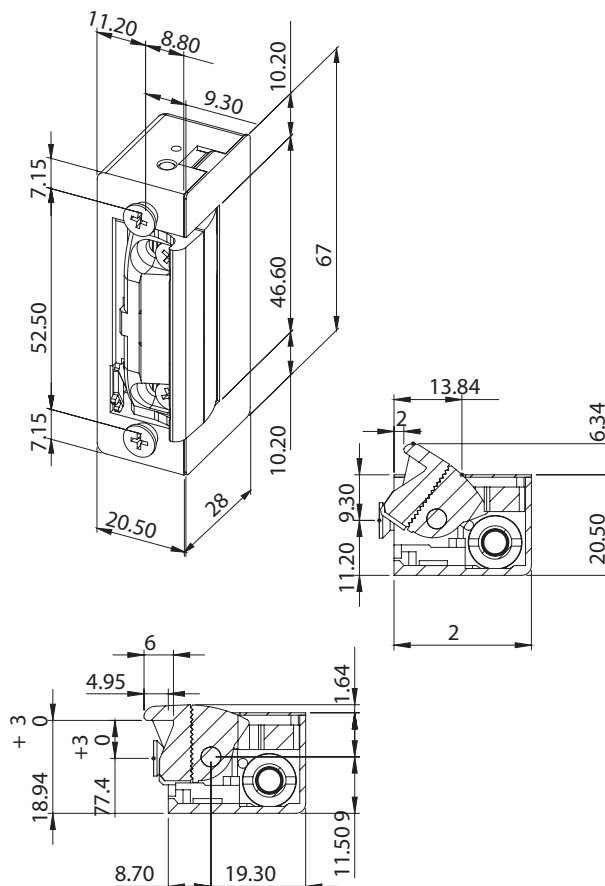
## Caracteristici

- Mod de functionare: Fail-secure
- Montare: Incastrata
- Consum: Redus (260mA)
- Actionare: Impuls temporizat
- Limba ajustabila: Da
- **Simetrica:** **Da**
- Reversibila: Da

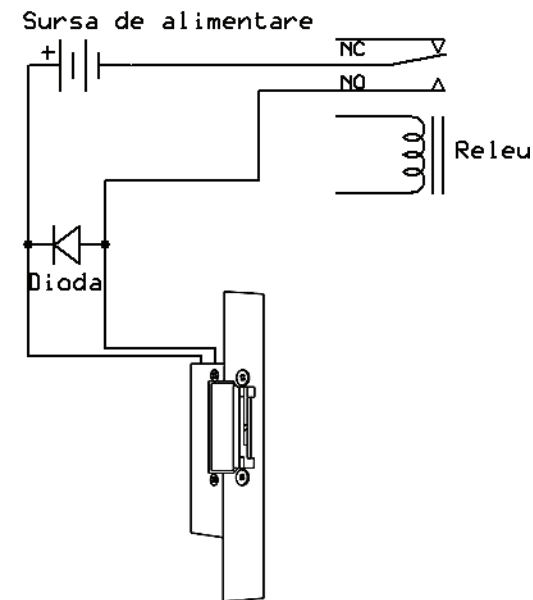
## Specificatii

- Alimentare: 12Vcc
- Consum: 360mA
- Rezistenta bobina: 45Ω
- Forta de retinere: 330kgf/ 3250N
- Testata la: 300 000 deschideri
- Temperatura: -15°C ~ +40°C
- Umiditate: 0-90% (fara condensare)
- Material: Otel inoxidabil
- Dimensiuni: 67(L) x 20,5(l) x 28(A) mm

## Desen tehnic



## Schema electrica



## Intretinere si garantie

Yalele Dorcas nu necesita intretinere periodica. In cazurile exceptionale in care se observa o deschidere mai greoaie a yalei se poate desface capacul interior pentru a se indeparta praful si eventualele urme de oxidare de pe partile mobile. Dupa aceasta operatiune este recomandata ungerea mecanismului de blocare.

YLI ETERNIT ACCES SRL  
A.: HAIDUCULUI 3A, CLUJ-NAPOCA  
T.: +40 264 484989  
W.: www.yli.ro

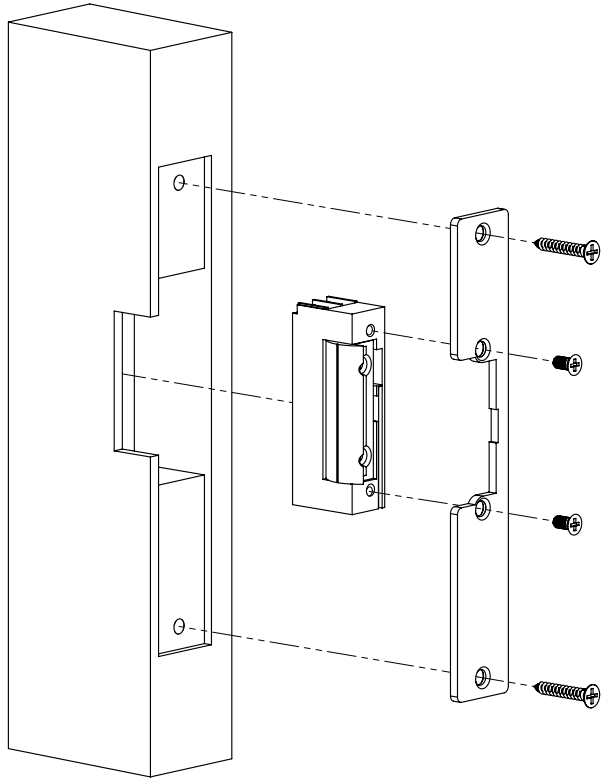
DORCAS-54N412F  
Inciuitoare electromecanica incastrata cu consum redus, fail-secure  
FISA TEHNICA



## Instructiuni de instalare

**YLI ETERNIT ACCES SRL**  
A.: HAIDUCULUI 3A, CLUJ-NAPOCA  
T.: +40 264 484989  
W.: [www.yli.ro](http://www.yli.ro)

**DORCAS-54M412F**  
Inchietoare electromecanica incastrata cu consum  
reduc, fail-secure  
**FISA TEHNICA**



## Observatii



EEE FAC OBIECTUL UNEI  
COLECTARI SEPARATE

