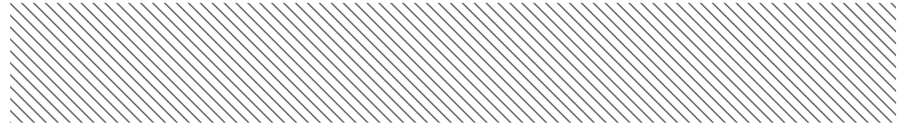


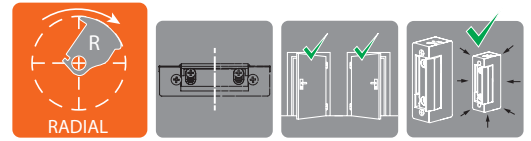
DORCAS-41NF

Yala electromagnetica de toc ingusta (fail-secure)



DESCRIERE

Yala electromagnetica de toc (strike) cu parghie de deblocare.
Latimea redusa a corpului yalei, de numai 16,4 mm si forma radiala a zavorului, permit montarea yalei pe usile cu toc ingust.
Pentru deschidere se aplica un impuls de tensiune pe bornele de alimentare.



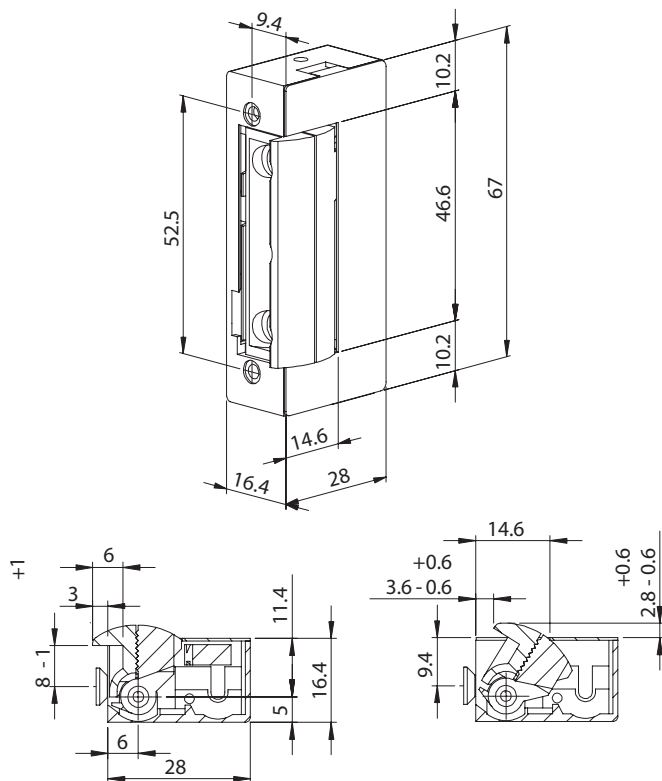
CARACTERISTICI

- Forta de retinere: 310 Kg-f
- Zavor radial
- Reversibila
- Limba ajustabila
- Simetrica
- Inchisa fara alimentare
- Dimensiuni reduse

SPECIFICATII

- Ajustare dispozitiv de blocare: 2mm
- Tensiune de alimentare 12 Vcc/Vca, 1200mA
- Dimensiuni: 67(L) x 28(H) x 16,4(W) mm
- Temperatura de functionare: -15°C ~ +40°C

Dimensiuni



Fisa tehnica

1