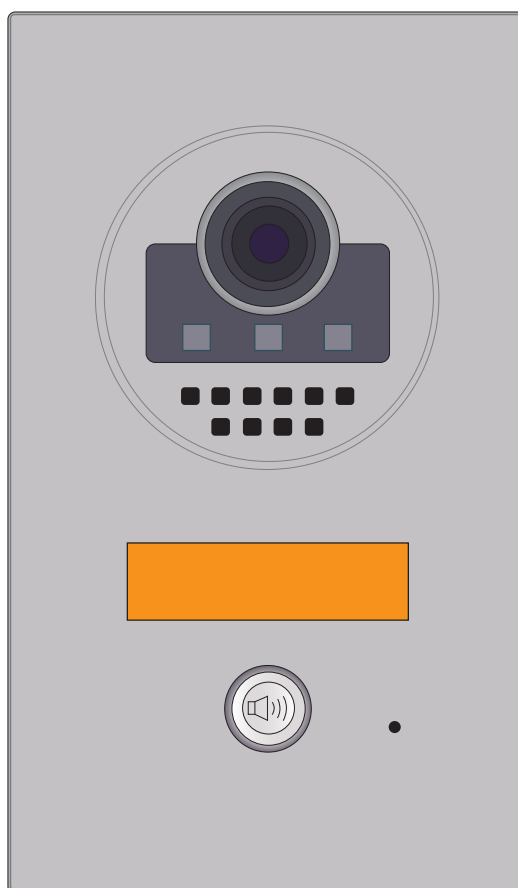


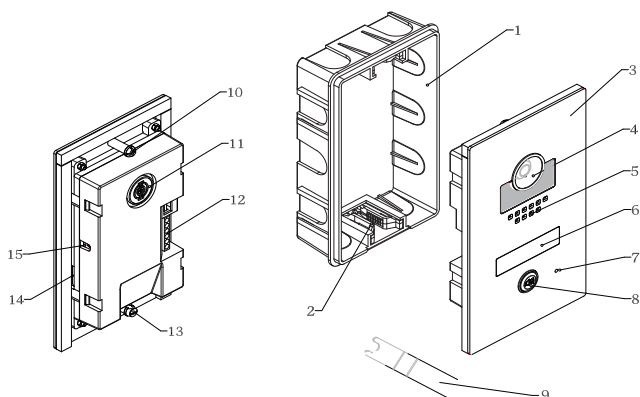
PANOU DE APEL VIDEO PE 2 FIRE PENTRU VILE



Introducere

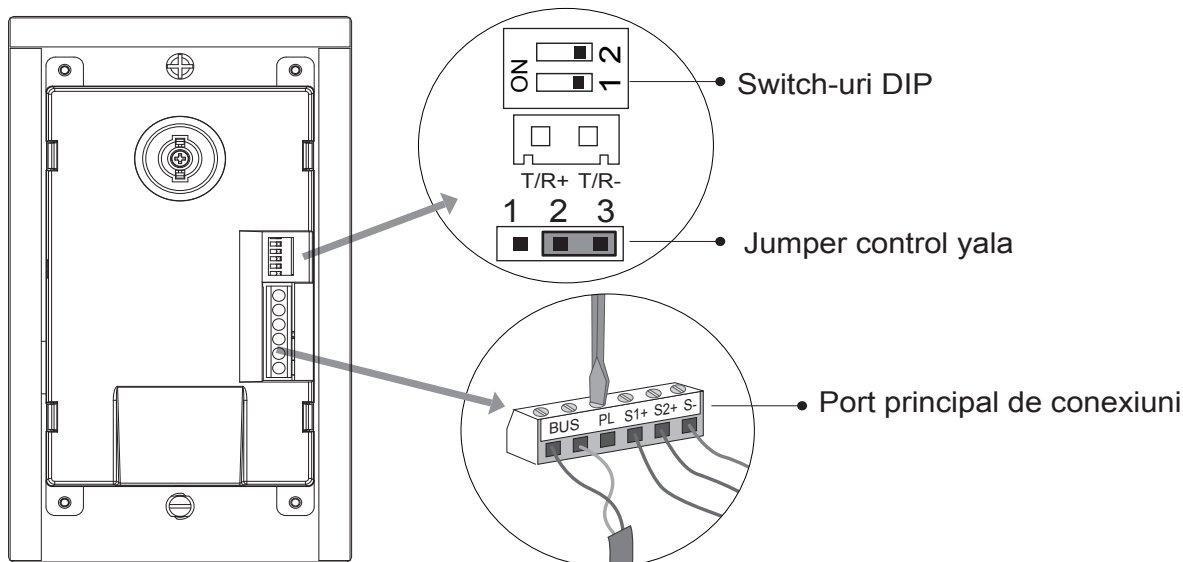
Acest panou de apel are camera video CCD incorporata care are un unghi de reglare de 105°. Ledurile albe au o eficienta sporita in timpul noptii. Partea din fata este construita din otel inoxidabil si are o grosime de 2.5mm pentru protectie impotriva vandalismului. Butonul de apel este din aliaj de zinc si este iluminat. Placuta cu nume este iluminata portocaliu si este acoperita cu sticla securizata.

Componente si functii



- | | | | |
|---|----------------|----|-------------------|
| 1 | Carcasa | 9 | Cheie de piulite |
| 2 | Brachet | 10 | Axa fixa B |
| 3 | Panou frontal | 11 | Ajustare camera |
| 4 | Lentila camera | 12 | Port de conexiuni |
| 5 | Difuzor | 13 | Axa fixa A |
| 6 | Placuta nume | 14 | Gaura pentru nume |
| 7 | Microfon | 15 | Ajustare semnal |
| 8 | Buton de apel | | |

Descriere terminale



Jumper control yala: Selectare tip yala

Cod DIP: Maxim 4 panouri de apel pot fi conectate

T/R+,T/R-: port de comunicatie USB-RS485

Port principal: Conectare magistrala date si yala

BUS(albastru&verde): Conectare magistrala de date nepolarizata

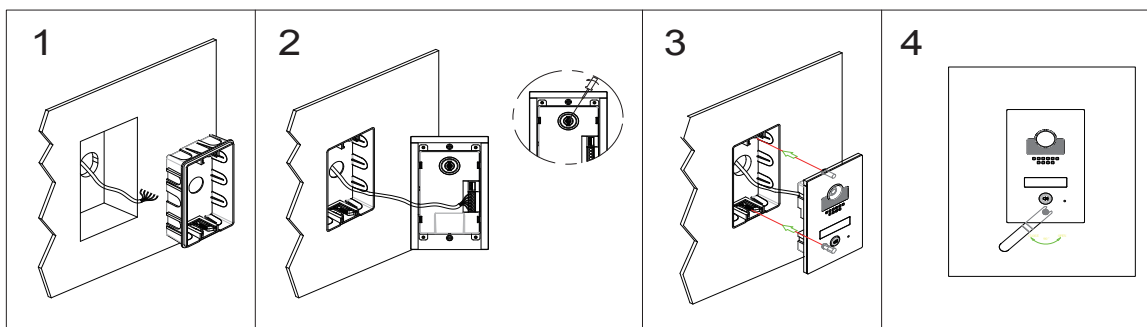
PL(alb): Intrare pentru yala externa "+"

S1+(galben): lesire pentru prima yala "+"

S2+(rosu): lesire pentru a doua yala "+"

S-(negru): lesire pentru yala "-"

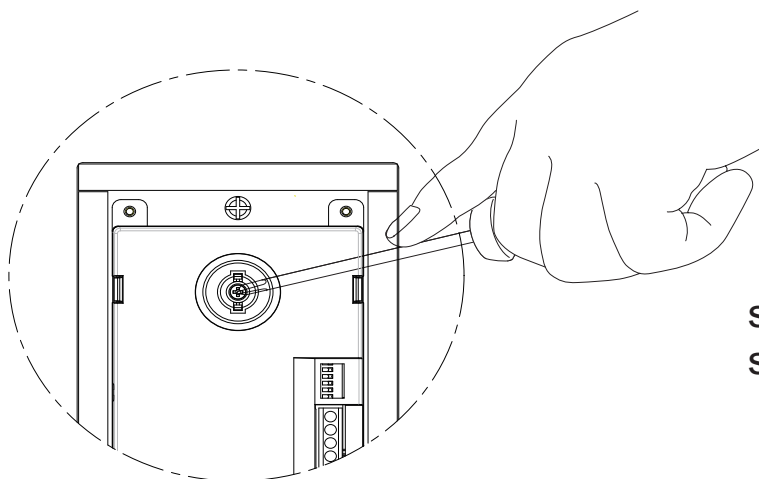
Montare



Pasi:

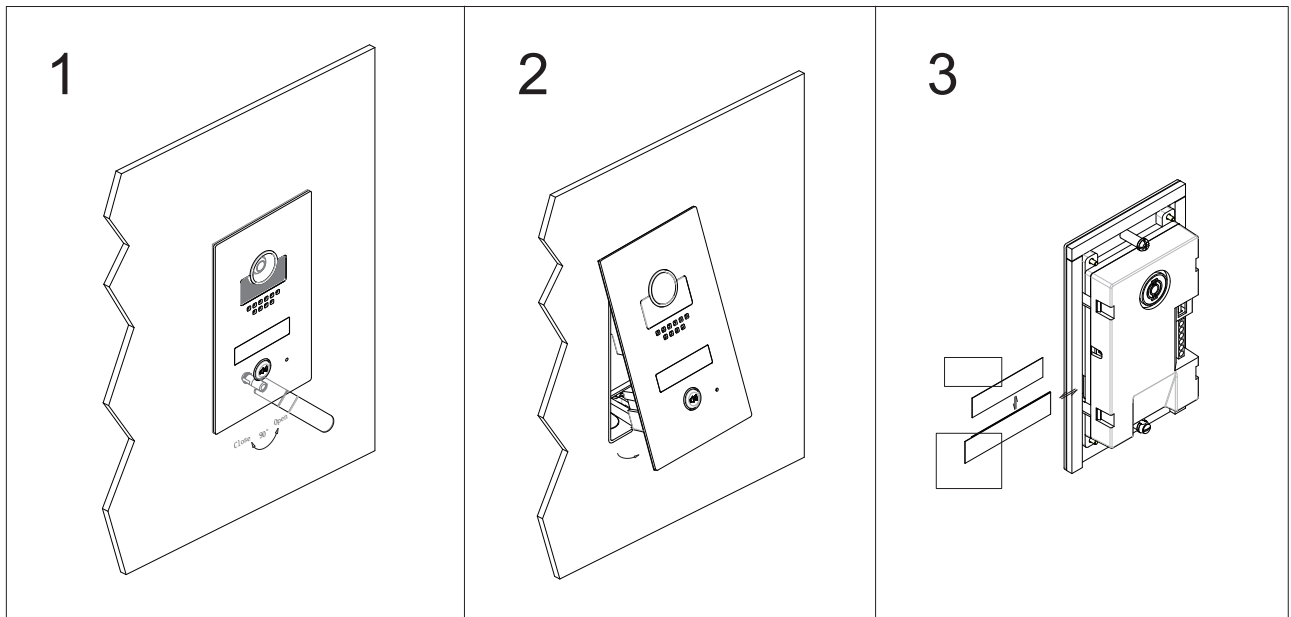
1. Faceti o gaura de marime potrivita in perete si atasati carcasa.
2. Ajustati unghiul camerei, si conectati cablurile corect.
3. Atasati panoul frontal.
4. Folositi cheia de piulite pentru fixare panou de apel la 90°.

Ajustare unghi camera



Folositi o surubelnita pentru a slabi suruburile, ajustati camera si apoi strangeti suruburile la loc.

Plasare placuta cu nume

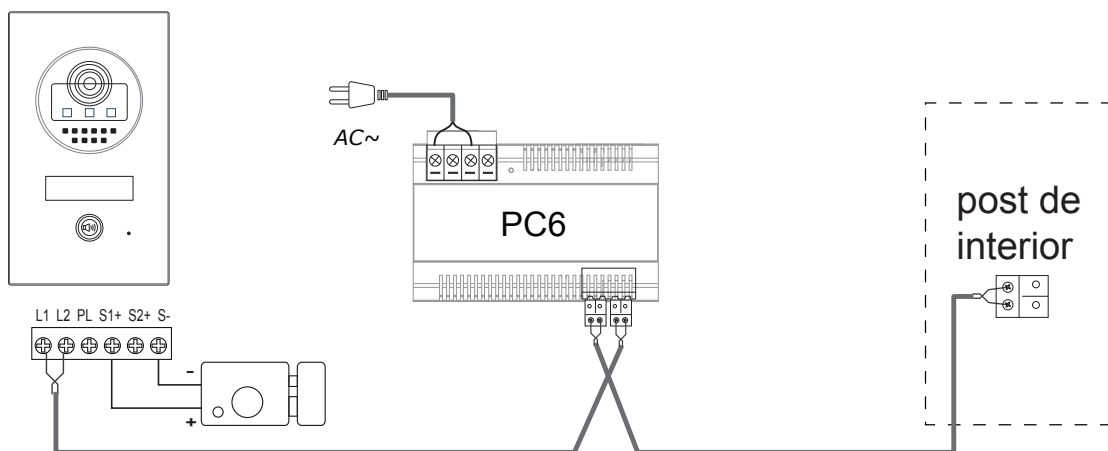


Pasi:

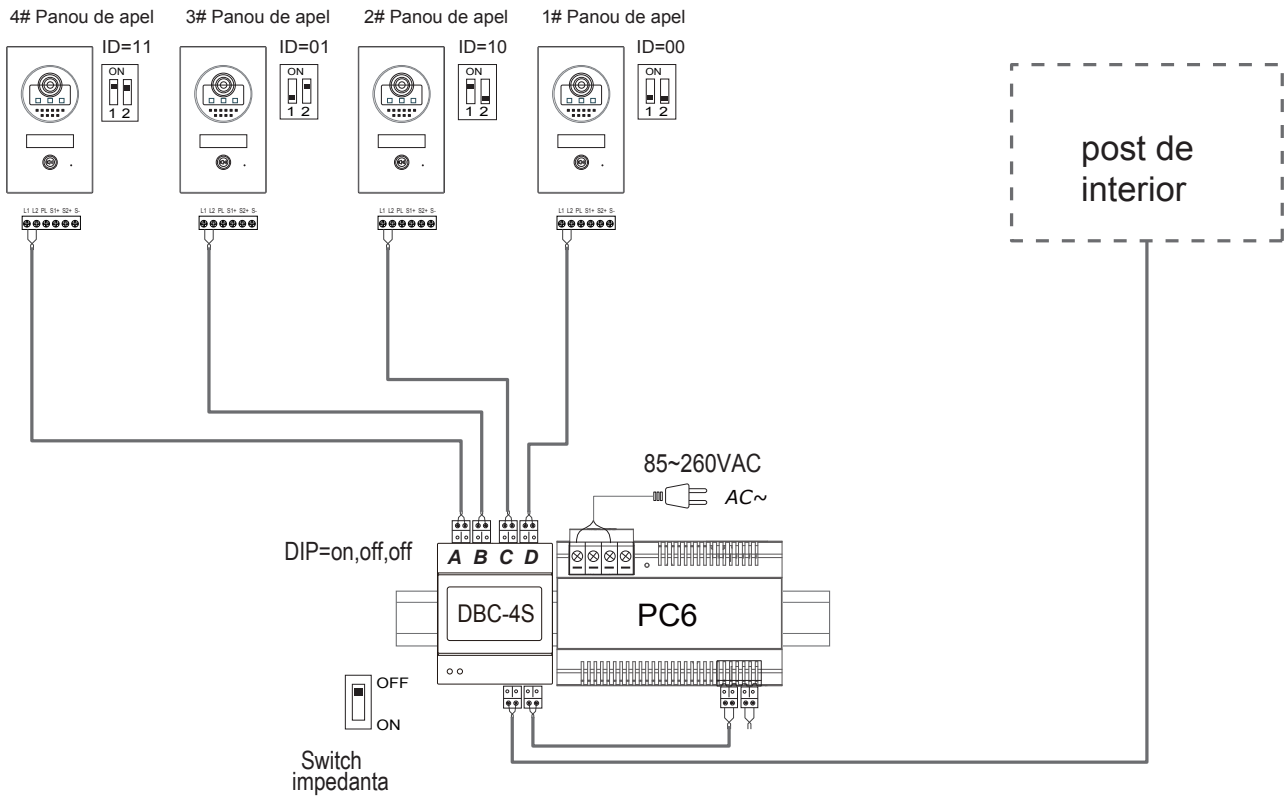
1. Folositi cheia de piulite pentru a slabi suruburile.
2. Deschideti panoul frontal.
3. Introduceti placuta cu nume.

Cablare si conexiuni

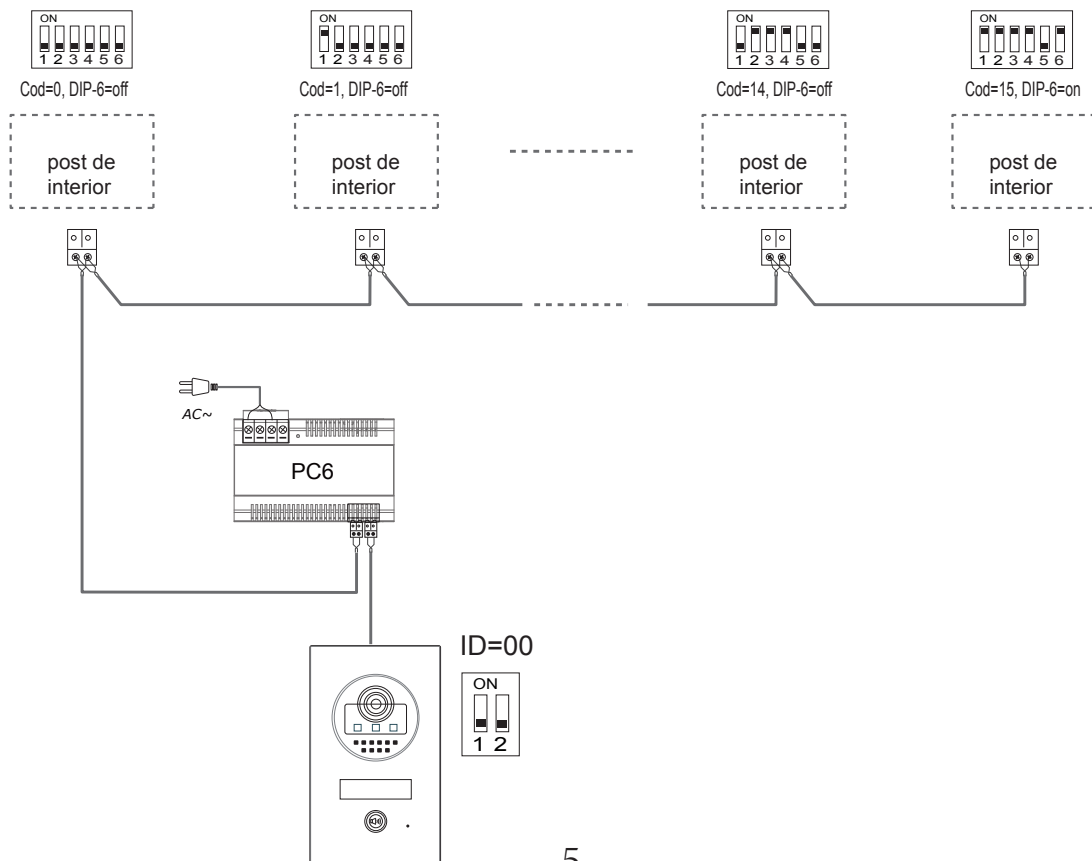
Conexiune de baza 1 la 1



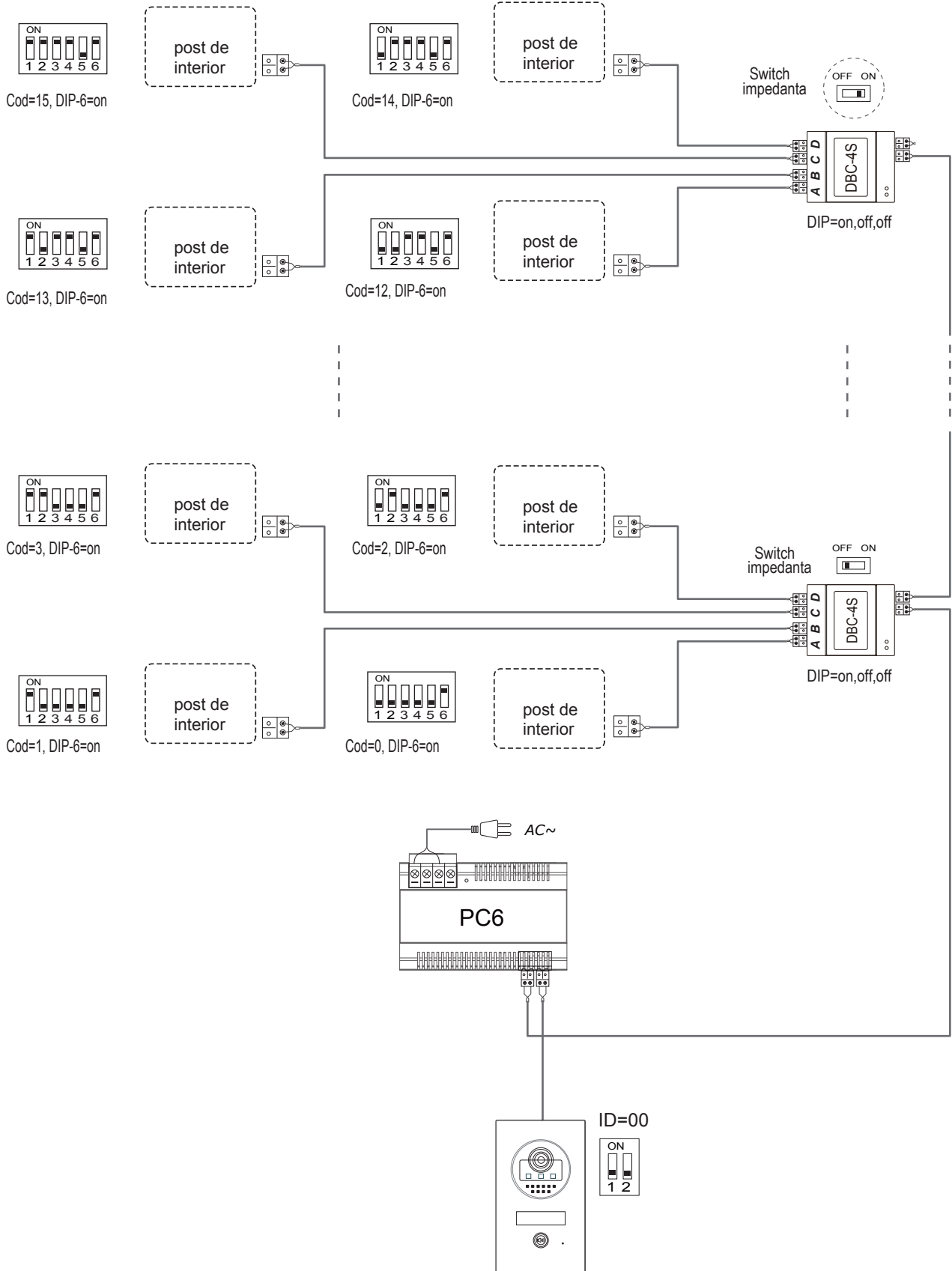
Conexiune cu mai multe panouri de apel



Conexiune cu posturi de interior multiple



Conexiune cu DBC-4S



Conexiune Yala

Yala alimentata intern

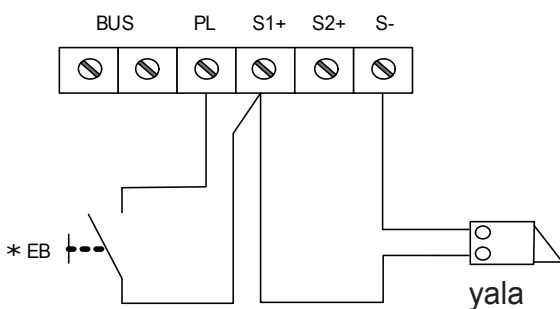
Atentie:

1. Aveti nevoie de yala Fail-secure.
2. Alimentare interna de 12V si aveti nevoie de un consum mai mic de 250mA.
3. Butonul de iesire nu are temporizare (EB).
4. Parametrul **Unlock Mode** trebuie sa fie setat pe 0 pe postul de interior.

Conectare o singura yala



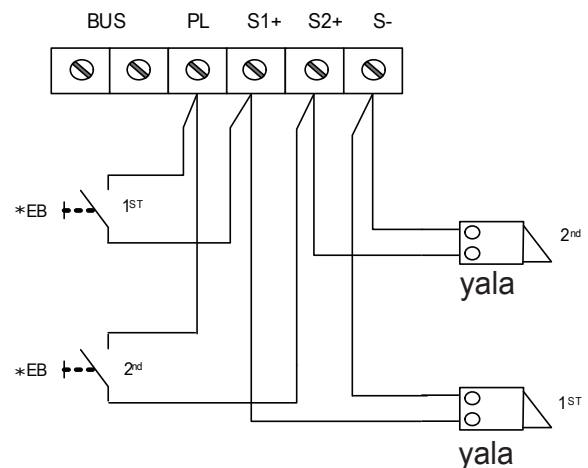
pozitie jumper 2-3



Conectare 2 yale



pozitie jumper 2-3

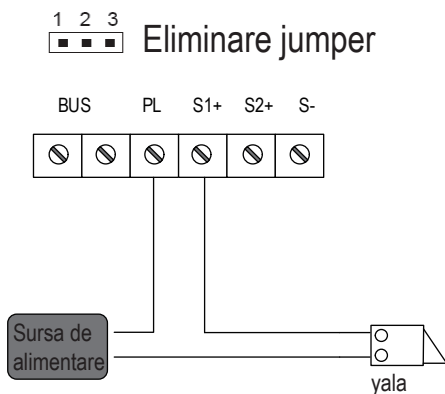


Yala alimentata prin contacte uscate

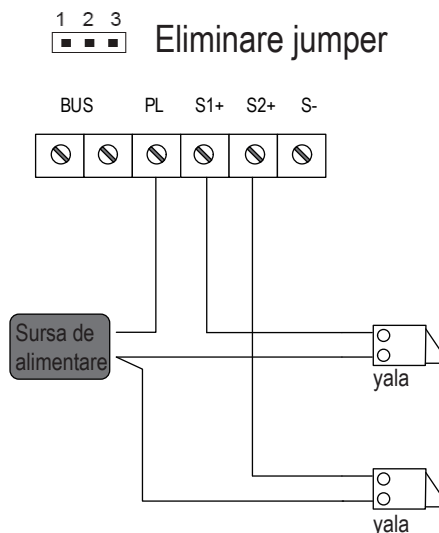
Atentie:

1. Sursa de alimentare externa trebuie sa corespunda cerintelor.
2. Setati **Unlock Mode** (tipul yalei):
 - Yala Fail-secure :Unlock Mode=0 (initial)
 - Yala Fail-safe :Unlock Mode=1

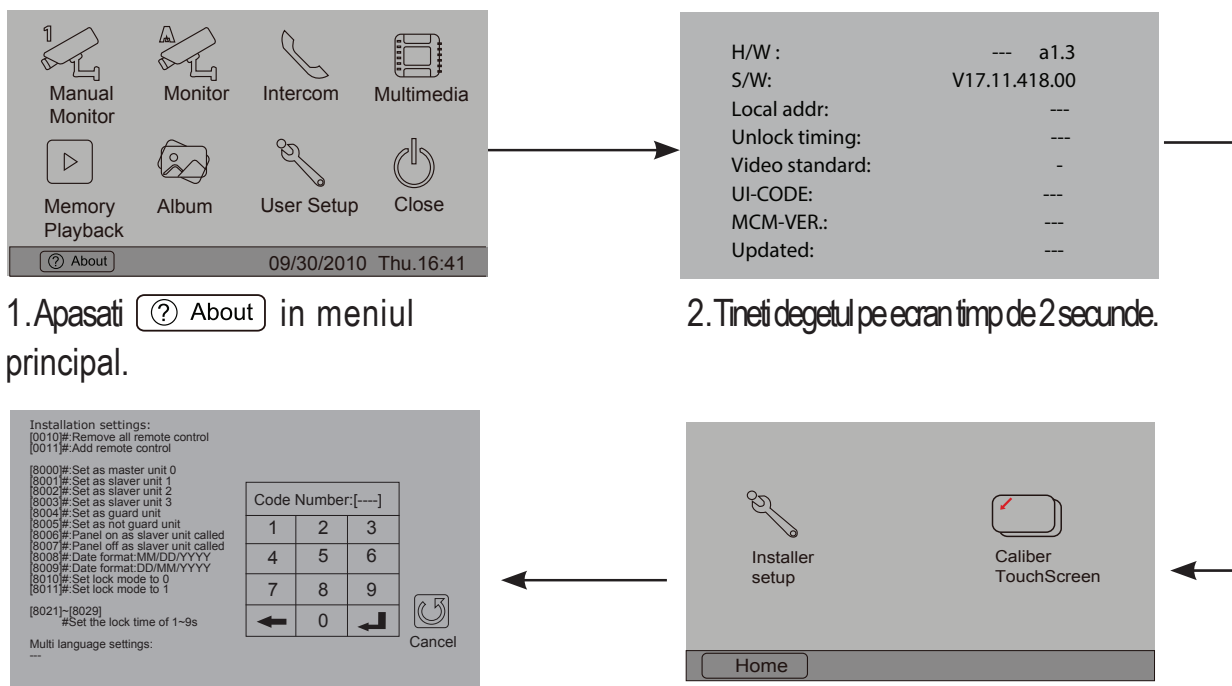
Conectare o singura yala



Conectare 2 yale



5.2.3 Parametrii de deschidere yala (setare pe postul de interior)



1. Apasati **About** in meniul principal.

2. Tineti degetul pe ecran timp de 2 secunde.

3. Selectati **Installer setup**

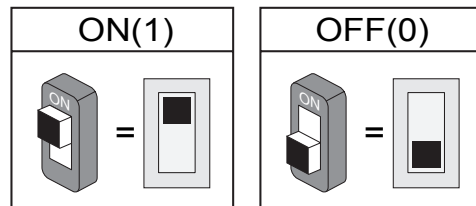
4. Va apare pe ecran un meniu cu o tastatura digitala.

Atentie:

1. Trebuie sa faceti conexiuni corecte inainte de setari.
2. Parametrii se vor salva automat pe panoul de apel, deci este de ajuns sa faceti setarile pe un singur post de interior.
3. Pentru detalii mai amanuntite, cititi manualul postului de interior.

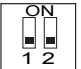

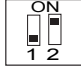

Setare switch-uri DIP

Cu ajutorul switch-urilor DIP puteti seta codul de utilizator pentru panoul de apel si pentru postul de interior. Ele au 2 stari:



Setare switch-uri DIP pentru panouri de apel









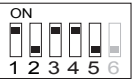






In total 2 biti pot fi configurati pentru setare cod de utilizator:

Stare	Descriere
	Setare initiala, ID = 0 (00), pentru primul panou de apel.
	ID = 1 (10), pentru al doilea panou de apel.
	ID = 2 (01), pentru al treilea panou de apel.
	ID = 3 (11), pentru al patrulea panou de apel.

Setare switch-uri DIP pentru posturi de interior

Exista 6 biti in total. Switch-urile DIP sunt folosite pentru setarea codului de utilizator. Bitul 6 este pentru setare impedanta video.

Bitii intre 1 si 5 sunt folositi pentru setarea codului de utilizator. Codul de utilizator trebuie setat intre 0~15.

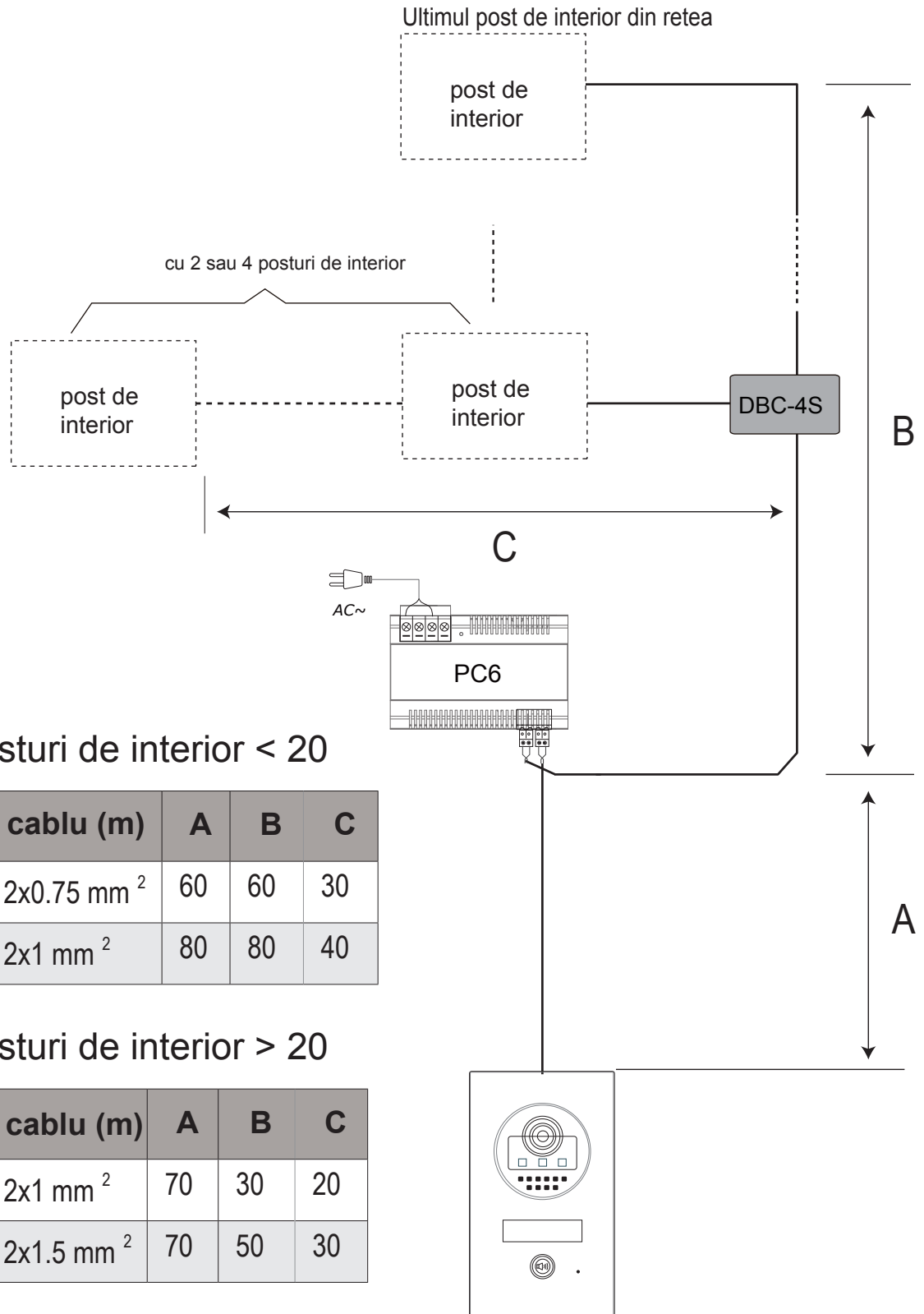
Stare	Cod	Stare	Cod	Stare	Cod
	Cod=0		Cod=6		Cod=11
	Cod=1		Cod=7		Cod=12
	Cod=2		Cod=8		Cod=13
	Cod=3		Cod=9		Cod=14
	Cod=4		Cod=10		Cod=15
	Cod=5				

ATENȚIE

- Curatati unitatea cu bumbac moale si nu folositi agenti chimici. Daca este necesar folositi sapun diluat cu apa pentru a curata praful.
- Unitatea este rezistenta la apa. Totusi nu aplicati jeturi de apa direct spre unitate. Umiditatea ridicata poate cauza probleme.
- Folositi sursa de alimentare de la producator sau sugerata de producator.
- Adresati-va personalului calificat pentru probleme tehnice.

Distanta cablare

Distanta maxima de cablare este limitata in sistemele DT. Folosirea altor tipuri de cablu poate sa afecteze distanta maxima de cablare.



Numar posturi de interior < 20

Lungime cablu (m)	A	B	C
Cablu torsadat 2x0.75 mm ²	60	60	30
Cablu torsadat 2x1 mm ²	80	80	40

Numar posturi de interior > 20

Lungime cablu (m)	A	B	C
Cablu torsadat 2x1 mm ²	70	30	20
Cablu torsadat 2x1.5 mm ²	70	50	30