



5C-43B

Contact mecanic pentru lifturi

Imagine



YLI ETERNIT ACCES srl
A.: HAIDUCULUI 3A, CLUJ-NAPOCA
T.: +40 264 484989
W.: www.yli.ro

Descriere

Este un contact mecanic pentru lifturi destinat semnalizarii stari unui lift. Contactul este inchis (NC) in momentul apasarii butonului.

Caracteristici

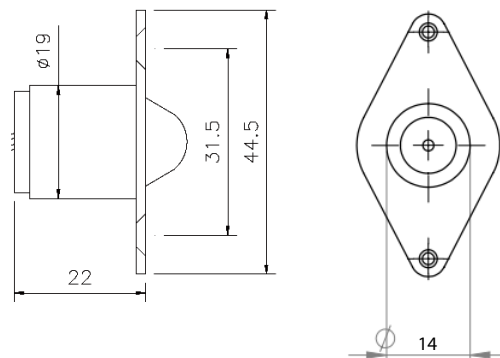
- Punct de conectare fire protejat
- Material: ABS
- Culoare: Alb

Specificatii

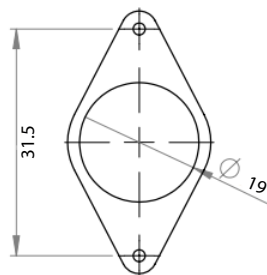
- | | |
|-------------------------------------|--------------------------------|
| • Tensiune: | 100Vcc/0.5A |
| • Interspatiu: | 2~3mm |
| • Dimensiuni contact mecanic: | 44.5(L) x 25(l) x 30(A)mm |
| • Dimensiuni gauri contact mecanic: | 4 \emptyset x 14 \emptyset |
| • Dimensiuni contraplaca: | 44.5(L) x 25(l) x 1(A)mm |
| • Dimensiuni gauri contraplaca: | 3 \emptyset x 19 \emptyset |

Dimensiuni

Contact mecanic



Contraplaca



Observatii



EEE FAC OBIECTUL UNEI
COLECTARI SEPARATE

