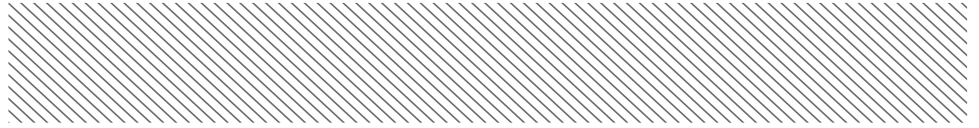


5C-51

Contact magnetic aplicabil
pentru usi de lemn

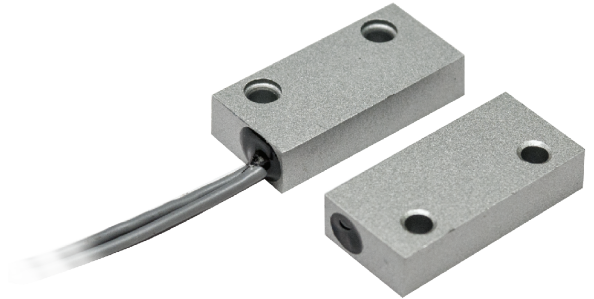


DESCRIERE

Contact magnetic de mica putere destinat semnalizarii unei usi de lemn. Contactul este inchis in prezenta magnetului (NC).

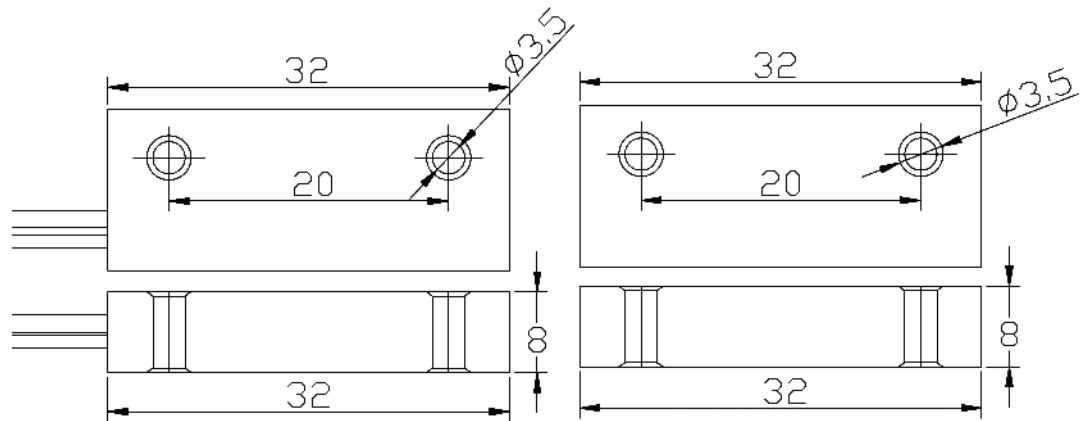
CARACTERISTICI

- Punct de conectare fire protejat
- Material: aliaj de zinc gri



SPECIFICATII

- Interspatiu: 20-25mm
- Tensiune: 100Vcc/0.5A



Fisa tehnica

1