



UTP3-EP01-C2

Adaptor alimentare si date pentru camere IP

YLI ETERNIT ACCES SRL
A.: HAIDUCULUI 3A, CLUJ-NAPOCA
T.: +40 264 484989
W.: WWW.YLI.RO

UTP3-EP01-C2
Adaptor alimentare si date pentru camere IP
FISA TEHNICA

Imagine

UTEPO



Descriere

UTP3-EP01-C2 este un adaptor transmisie alimentare si date pentru camere IP Non-PoE.

Acesta foloseste perechile de fire libere din cablul de retea pentru a transmite catre camera tensiunea aplicata de la sursa de alimentare. Astfel, folosind un singur cablu cat5/ 5e/ 6, se asigura atat transmisia datelor cat si alimentarea unei camere IP Non-PoE.

Distanța de transmisie poate ajunge pana la 50 m, in functie de tensiunea de alimentare.

Specificatii

- Tensiune: 5 ~60 Vcc
- Distanța: 0 ~ 50 m (in functie de tensiunea de alimentare)
- Standart rețea: IEEE 802.3 10BASE-T, IEEE 802.3u 10BASE-TX,
- Viteza: 10/100 Mbps
- Fire date: 1, 2, 3, 6
- Fire alimentare: 4, 5, 7, 8
- Conectori: DCM (la camera) si DCF (la switch)
- Temperatura de operare: 0 °C ~ +55 °C
- Temperatura de stocare: -40 °C ~ +85 °C
- Umiditate: 0 ~ 95 %, fara condensare
- Dimensiuni: 190 (L) x 25(l) x 18(H) mm
- Material: ABS
- Culoare: Alb
- Masa bruta: 57 g

Distanța de transmisie

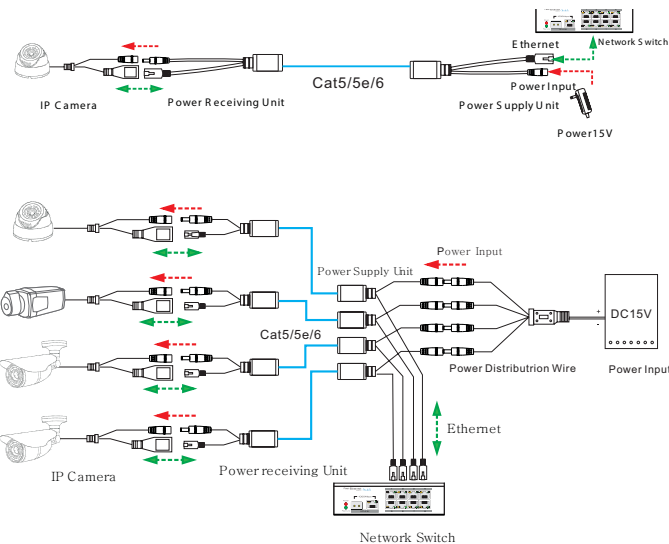
Distanța de transmisie, tensiune de alimentare 15Vcc

Sarcina / Distanța	1A	0.8A	0.5A	0.3A
10m	14.0V	14.2V	14.5V	14.7V
30m	12.0V	12.6V	13.6V	14.1V
50m	10.0V	11.0V1	2.5V	13.5V

Distanța de transmisie, tensiune de alimentare 24Vcc

Sarcina / Distanța	1A	0.8A	0.5A	0.3A
10m	23.0V	23.2V	23.5V	23.7V
30m	21.0V	21.6V	22.5V	23.1V
50m	19.0V	20.0V	21.5V	22.5V

Aplicatii



Observatii



EEE FAC OBIECTUL UNEI
COLECTARI SEPARATE

