



VZ-125P-7

Intrerupator pentru VZ-125

Imagine



Descriere

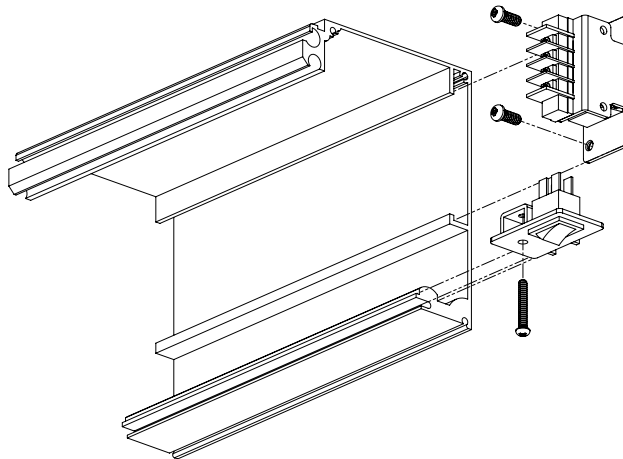
VZ-125P-7 este intrerupatorul principal al sistemului VZ-125. Pachetul mai are in compozitie si 2 opritoare de capat cursa respectiv suruburile de fixare a acestora.

Pe intrarea intrerupatorului se va conecta rețeaua electrica de 230VAC.

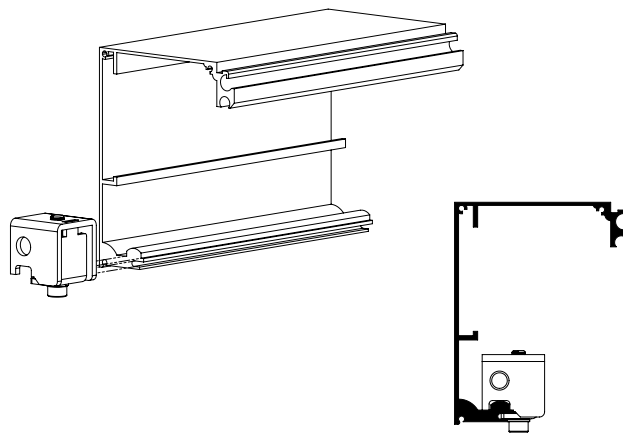
Fixare

Intrerupatorul este format din 2 parti.

Partea care contine sirul de cleme pe canalul de fixare iar intrerupatorul pe canalul de jos(pe care este si opritorul).



A megállítókat a sín két végére kell rögzíteni. Ezt oda kell tenni, ahol szeretnénk megállítani az ajtót. Csúsztassa be a



Conexiuni

Az eszközbe hálózati feszültséget kell bekötni. Ezt a fém konzolon található fehér műanyag csatlakozó segítségével teheti meg. Az "N" és "L" feliratú lábakhoz kösse be a hálózati feszültség barna és kék vezetékét. A középső lábhoz a védőföldet kell bekötni.