

YKS-850LS

Buton de acces cu cheie,
indicator LED si anti-tamper

DESCRIERE

Buton de acces incastribil, actionat cu cheie, indicator LED si anti-tamper

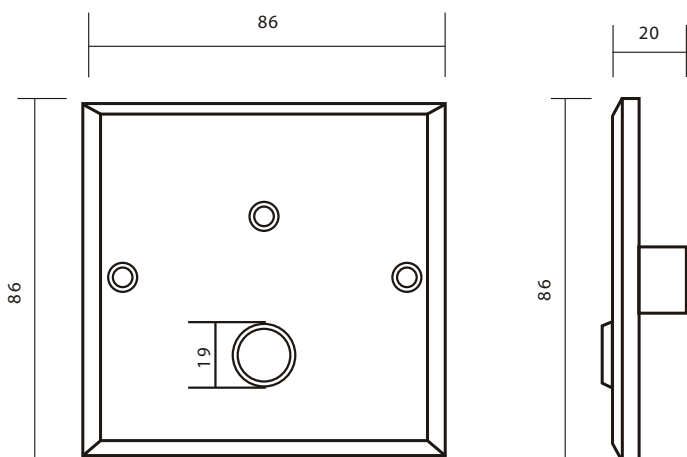
CARACTERISTICI

- Carcasa din inox
- Contacte COM-NO-NC
- Buton actionat cu cheie, rezistent la apa
- Cheie protejata la copiere
- Led stare (alimentat separat)
- Anti-tamper COM-NO

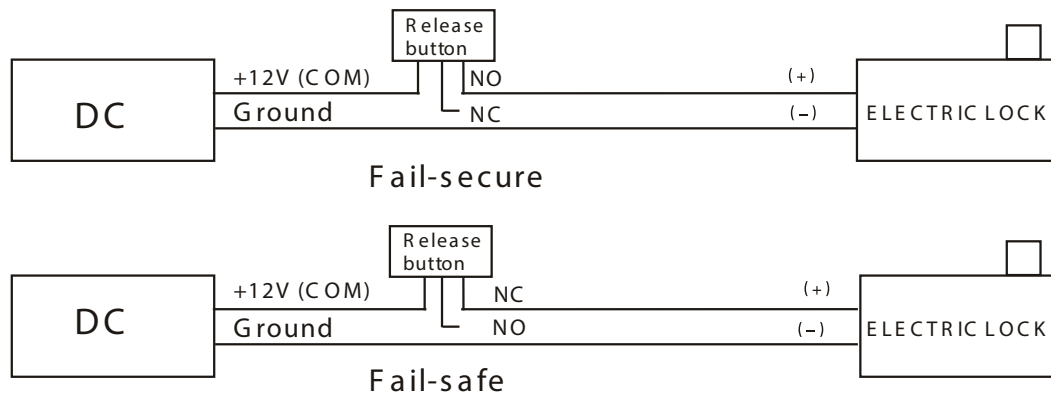
SPECIFICATII

- Tensiune: 36Vcc, 3A max.
- Tensiune alimentare LED: 12Vcc
- Conectori: NO-COM-NC, LED +/-, Anti-tamper (COM-NO)
- Dimensiuni: L86mm x W86mm x H20mm
- Greutate: 180g

DIMENSIUNI



CONECTARE



Fisa tehnica

1