

YH-CR

Set bochete rotunde mascare cilindru cu profil "EURO"

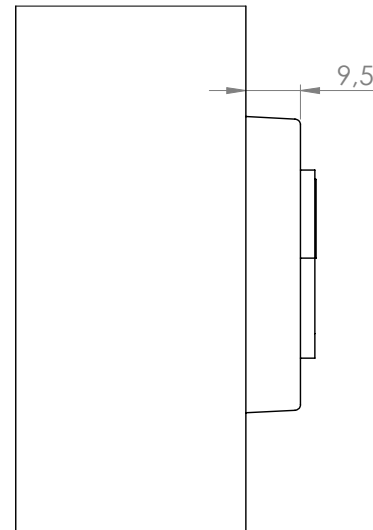
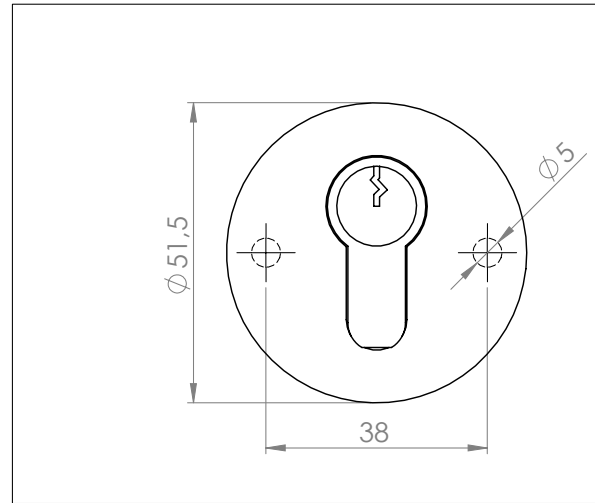
Imagine



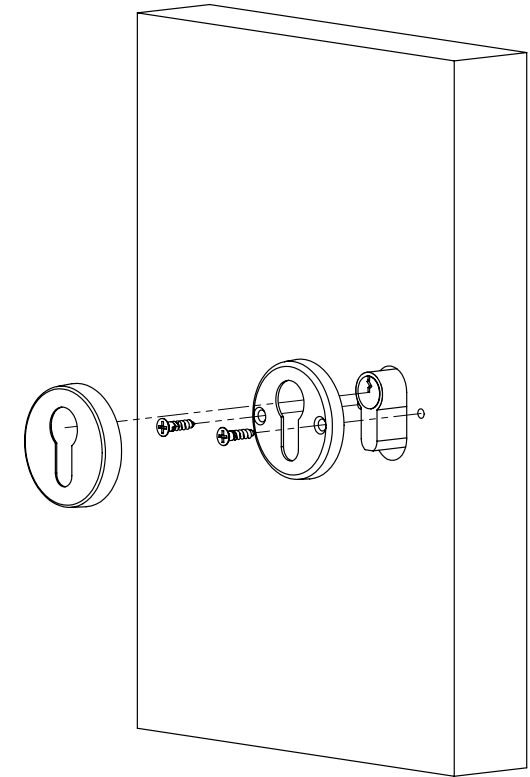
Specificatii

- Material: INOX
- Finisaj: Satin
- Dimensiuni: 51,5x51,5x9,5mm
- Distanța între gaurile de prindere: 38 mm
- Diametru gaura de prindere: 5 mm

Dimensiuni



Schema de instalare



Descriere

Set bochete rotunde din inox pentru mascarea cilindrului cu profil "EURO".