



MBB-B-SS-H

Carcasa pentru montarea aplicata a butoanelor KY, FMB

Imagine



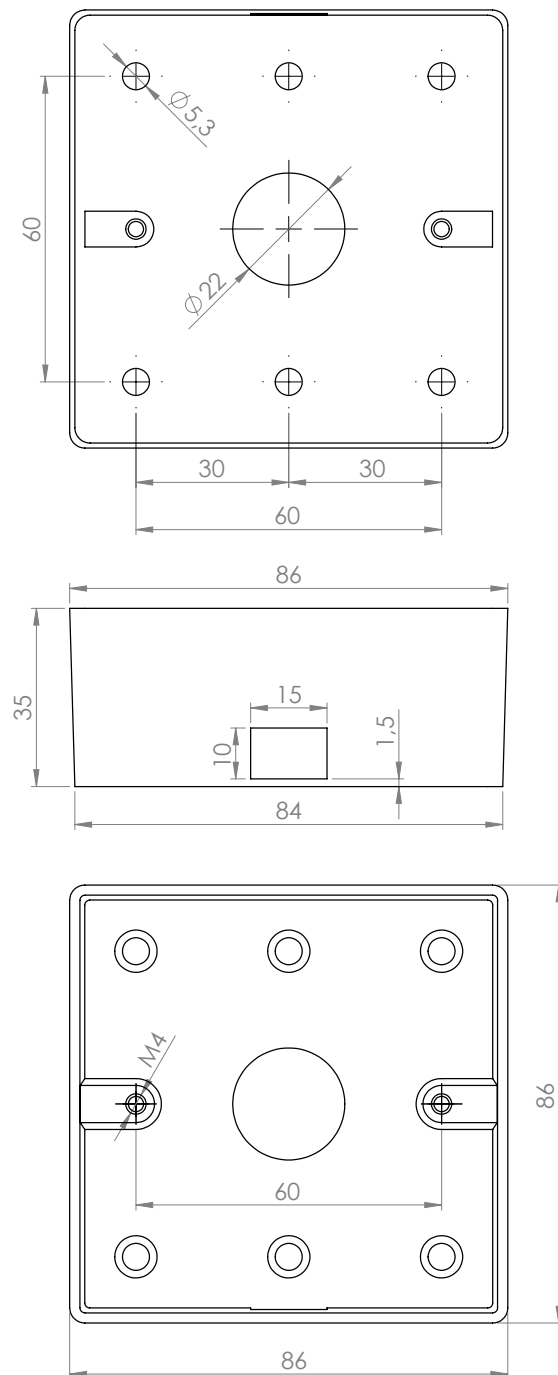
YLI CONTROL ACCES
Haiducului 3A, Cluj- Napoca
+40 264 484989
www.yli.ro

MBB-B-SS-H
Carcasa pentru montarea aplicata a
butoanelor
Fisa tehnica

Specificatii

- Montare: aplicata
- Material: aliaj de zinc
- Dimensiuni: 86(H) x 86(l) x 35(A)mm
- Masa bruta: 0.24kg
- Compatibilitate: KY-B-SS-2, KY-B-SS-2-rdgn, FMB-B-25SS-2-rd, FMB-B-25SS-2-gn

Dimensiuni



Schema de instalare

