

PCB-501

Modul de interblocare
pentru 2 usi

DESCRIERE

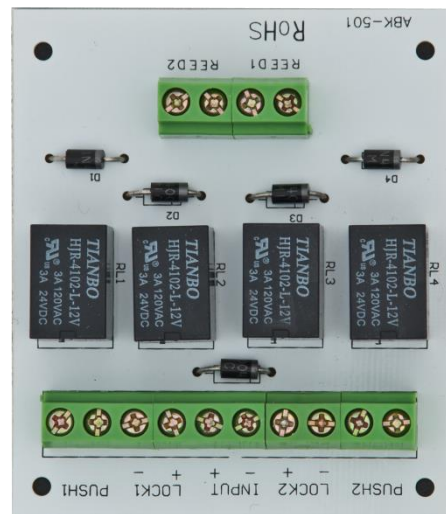
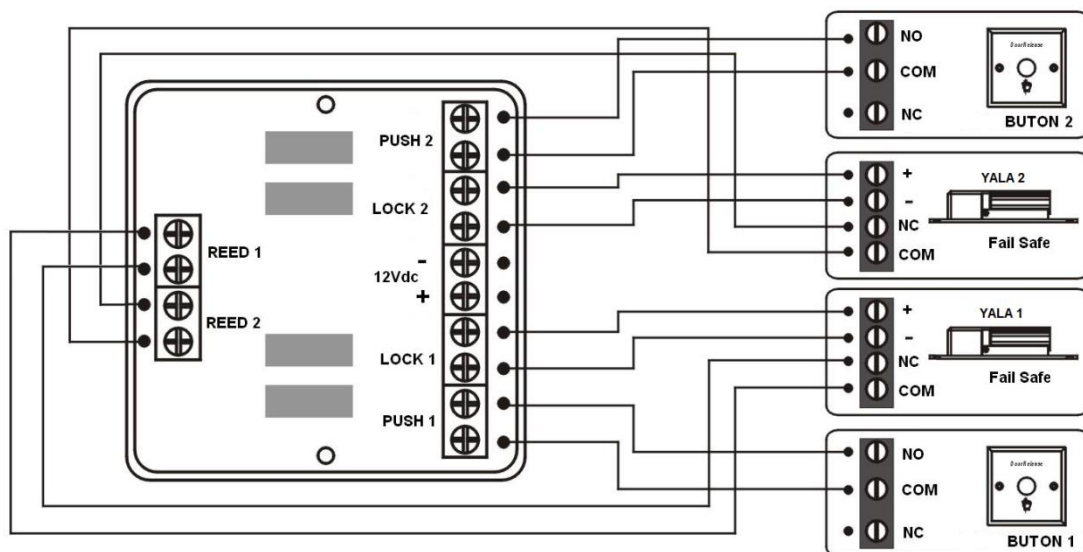
PCB-501 este un modul de interblocare pentru 2 usi. Daca una dintre cele 2 usi este deschisa automat cealalta usa se va bloca.

SPECIFICATII

- Potrivit pentru yale Fail-safe
- Dimensiune: L69mm x W60mm x H15mm
- Tensiune maxima: 24V/ 5A
- Temperatura de functionare: -20°C ~ 70°C, umiditate 5 ~ 90%
- Greutate: 0.038Kg

SCHEMA ELECTRICA

REED1	Contact magnetic usa 1
REED2	Contact magnetic usa 2
PUSH1	Contact buton1
LOCK1	Yala Fail-safe 1
INPUT	Alimentare 12Vdc
LOCK2	Yala Fail-safe 2
PUSH2	Contact buton 2



Fisă tehnică



YLI ETERNIT ACCES Srl

A.: Str. Haiducului 3A
400040 Cluj-Napoca
Romania

T.: 004 0264 484 989
F.: 004 0364 262 990
W.: www.yli.ro