



QK-SUB220KIT

Kit automatizare porti batante, max. 3.5m/ canat, 230Vca, montare ingropata

Imagine



YLI ETERNIT ACCES srl
A.: HAIDUCULUI 3A, CLUJ-NAPOCA
T.: +40 264 484989
W.: www.yli.ro

QK-SUB220KIT
Kit automatizare porti batante, max. 3.5m/ canat, 230Vca, montare ingropata
FISA TEHNICA

Descriere

QK-SUB220KIT este un kit de automatizare, ce se monteaza ingropat, pentru porti batante cu canate de pana la 3,5 metri si alimentare 230Vca.

Gama SUB a fost conceputa in special pentru aplicatii in care se doreste ca mecanismul de actionare al portilor sa fie aproape invisibil. Astfel se pastreaza liniile si designul portii fara modificari vizibile.

Motoarele se instaleaza ingropat, in carcasele special prevazute cu gauri de scurgere pentru apa pluviala. Mecanismul de deblocare manuala este la indemana, iar in cazul caderilor de tensiune, portile pot fi deblocate usor. Mecanismul confectionat din otel ultra-rezistent si bronz, asigura o functionare fara zgomot si de lunga durata. Lubrifierea mecanismului cu vaselina speciala, permanenta, elimina necesitatea operatiunilor de mentenanta dese.

Caracteristici

- Model conceput pentru o mare varietate de porti
- Montare ingropata, aproape invisibil
- Pentru porti cu canate de maxim 3.5 metri
- Deschidere completa a portii in 16 secunde
- Durabilitate si rezistenta datorita materialelor de calitate
- Mecanism confectionat din otel ultra-rezistent si bronz
- Rezistent la apa si praf (IP67)

Specificatii

- Alimentare motoare: 230Vca
- Alimentare accesorii: 24Vcc (din centrala de comanda)
- Putere absorbita: 280 W
- Condensator: 12.5 µF
- Grad de protectie: IP67
- Timp de deschidere: 16 secunde
- Cuplu maxim: 380 N
- Lungime maxima canat: 3.5 m
- Protectie termica: 150 °C
- Ciclu de lucru: 50%
- Temperatura functionare: -30°C ~ +70°C
- Material: otel zincat
- Dimensiuni: 410(L) x 345(l) x 222(H) mm
- Greutate/ motor: 10 kg

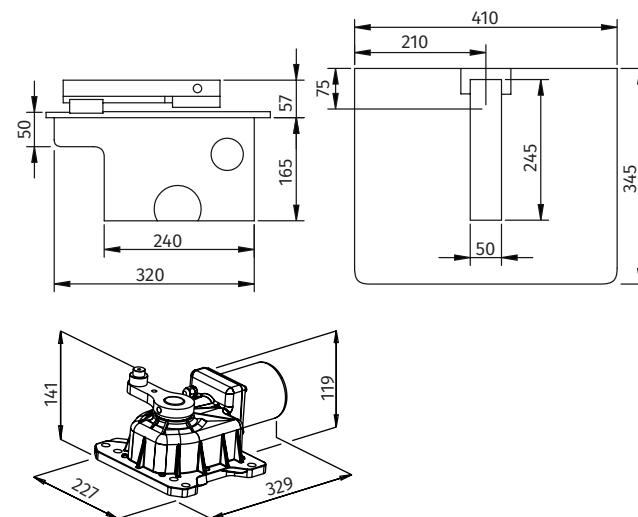
Limite instalare / canat

2 m	2.5 m	3 m	3.5 m
800 kg	600 kg	500 kg	400 kg

Componente KIT

- 2 x motor 230Vca + carcase otel zincat + accesorii
- 1 x lampa de semnalizare
- 2 x telecomanda cu 4 canale, cod saritor
- 1 x pereche fotocelule infrarosu NC
- 1 x centrala de comanda
- 2 x chei deblocare de urgenta
- 1 x placuta avertizare

Dimensiuni



*milimetri

Accesorii optionale

- QK - ELOCKM - modul incuietoare electrica
- QK - LUX24LED - lampa de semnalizare cu LED
- QK - BRALUX - suport "L" pentru montare pe perete a lampii de semnalizare
- QK - SMARTM - modul "Smart Home"
- QK - AN433-V4 - carcasa externa pentru modulul radio
- QK - FCKIT16 - limitatoare de cursa mecanice
- QK - KIT18016 - accesorii pentru deschidere a portii la 180°

Observatii



EEE FAC OBIECTUL UNEI
COLECTARI SEPARATE

