



PBK-813(LED)

Buton de iesire incastabil din otel inoxidabil, cu monitorizare stare incuietoare

Imagine



YLI ETERNIT ACCES srl
A.: HAIDUCULUI 3A, CLUJ-NAPOCA
T.: +40 264 484989
W.: www.yli.ro

PBK-813(LED)
Buton de iesire incastabil din otel inoxidabil,
cu monitorizare stare incuietoare
FISA TEHNICIA

Descriere

PBK-813(LED) este un buton de iesire incastabil din otel inoxidabil. Echipamentul este compus din butonul de iesire propriuzis si partea electronica de monitorizare stare incuietoare cu doua indicatoare LED rosu si verde.

Poate fi utilizat in sisteme de control acces, pentru deschiderea usilor cu incuietori electrice si monitorizare stare incuietoare.

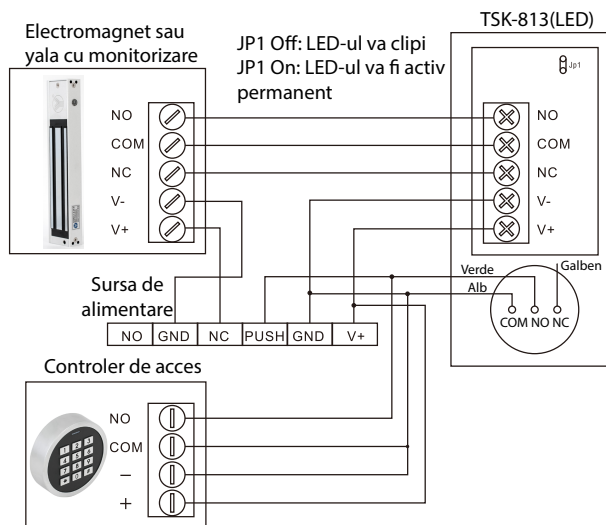
Specificatii

- Montare: Incastrat
- Tip buton: Micro-switch
- Actionare: Apasare
- Contact buton: NO/COM/NC
- Curent maxim buton: 1A/30Vcc
- Alimentare: 12-24Vcc
- Consum: <50mA
- Contact monitorizare: COM/NC - Verde, COM/NO - Rosu
- LED monitorizare: Verde, Rosu
- Material: Otel inoxidabil
- Aplicabilitate: Interior/exterior ferit de umezeala
- Dimensiuni buton: 140(H) x 40(L) x 27(A) mm
- Temperatura de lucru: -20°C~+50°C
- Umiditate: 0~95%, fara condensare
- Masa bruta: 0.3kg

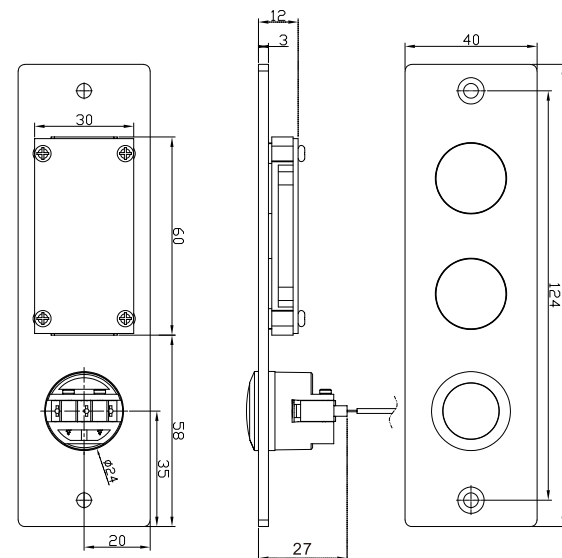
Schema conexiuni

Descriere contacte buton:

- Galben - NC
- Alb - COM
- Verde - NO



Dimensiuni



Observatii



EEE FAC OBIECTUL UNEI
COLECTARI SEPARATE

