



T3NT

Buton de iesire aplicabil cu LED de stare bicolor, din metal, actionare fara atingere

Imagine



YLI ETERNIT ACCES SRL
A.: HAIDUCULUI 3A, CLUJ-NAPOCA
T.: +40 264 484989
W.: www.yli.ro

T3NT
Buton de iesire aplicabil cu LED de stare bicolor, din metal, actionare fara atingere
FISA TEHNICA

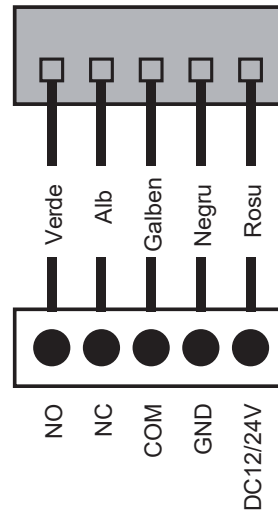
Descriere

T3NT este un buton de iesire aplicabil din metal, cu actionare fara atingere si LED de stare bicolor. LED-ul este activ albastru in stand-by si verde la actionare. Distanța de actionare si durata mentinerii contactului sunt ajustabile din potentiometre. Poate fi utilizat in sisteme de control acces, pentru deschiderea/inchiderea usilor cu incuietori electrice.

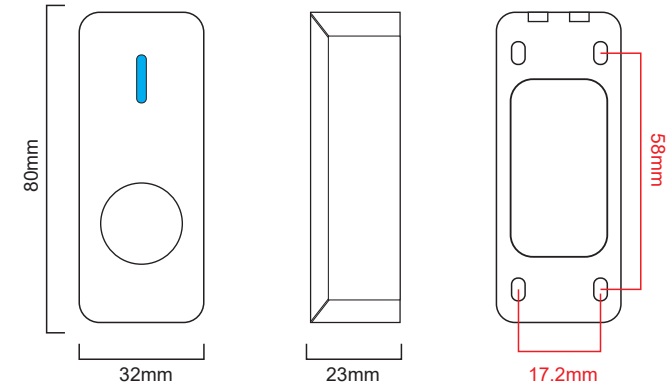
Specificatii

- Montare: Aplicat
- Tip buton: Infrarosu
- Actionare: Fara atingere
- Iesire contact: NO/COM/NC
- Curent maxim releu: 2A/24Vcc
- Alimentare: 12-24Vcc
- Consum: <60mA
- LED stare bicolor: Albastru - standby
Verde - la actionare
- Temporizare: 1 - 30 secunde
- Distanța actionare: 3 - 15 cm
- Durata de viata: Testat la 500.000 de actionari
- Material: Aliaj de zinc
- Aplicabilitate: Interior
- Dimensiuni buton: 80(H) x 32(l) x 23(A) mm
- Temperatura de lucru: -20°C~+55°C
- Umiditate: 0~95 % RH
- Masa bruta: 0.105 kg

Conexiuni

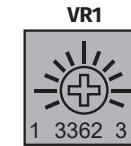


Dimensiuni

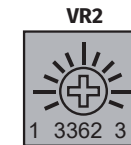


Instructiuni

Pe spatele dispozitivului se afla doua potentiometre, VR1 si VR2, cu ajutorul carora se ajusteaza durata temporizarii releului si distanța de actionare:



- Rotiti spre dreapta pentru a creste durata temporizarii
- Rotiti spre stanga pentru a scadea durata temporizarii



- Rotiti spre dreapta pentru a creste distanța de actionare
- Rotiti spre stanga pentru a scadea distanța de actionare

Observatii



EEE FAC OBIECTUL UNEI
COLECTARI SEPARATE

