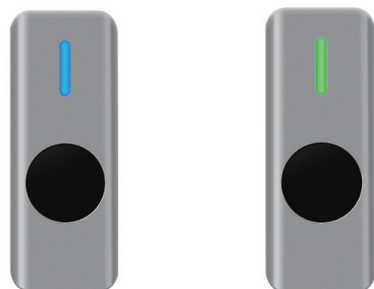




T3NT-DTW

Buton de iesire aplicabil cu LED de stare bicolor, din metal, actionare fara atingere, rezistent la apa IP68

Imagine



YLI ETERNIT ACCES SRL
A.: HAIDUCULUI 3A, CLUJ-NAPOCA
T.: +40 264 484989
W.: www.yli.ro

T3NT-DTW
Buton de iesire aplicabil cu LED de stare bicolor, din metal, actionare fara atingere, rezistent la apa IP68
FISA TEHNICA

Descriere

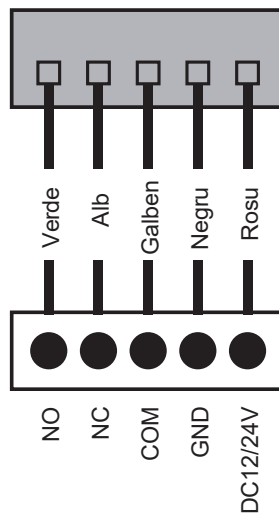
T3NT-DTW este un buton de iesire aplicabil din metal, cu actionare fara atingere si LED de stare bicolor. LED-ul este activ albastru in stand-by si verde la actionare. Distanța de actionare si durata mentinerii contactului sunt ajustabile din potentiometre. Datorita etansarii cu rasina epoxidica, butonul poate fi montat la exterior, avand un indice de protectie la intemperii IP68.

Poate fi utilizat in sisteme de control acces, pentru deschiderea/inchiderea usilor cu incuitori electrice.

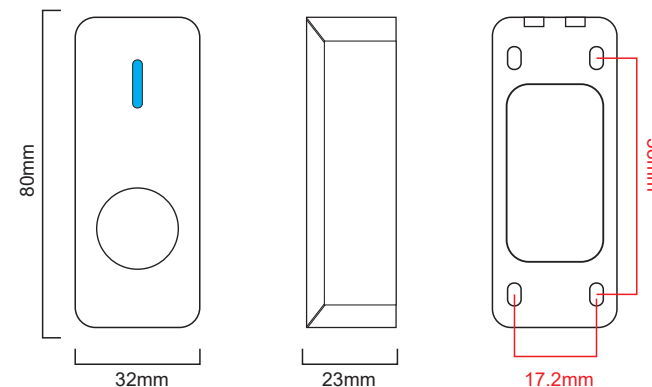
Specificatii

- Montare: Aplicat
- Tip buton: Infraros
- Actionare: Fara atingere
- Iesire contact: NO/COM/NC
- Curent maxim releu: 2A/24Vcc
- Alimentare: 12-24Vcc
- Consum: <60mA
- LED stare bicolor: Albastru - standby
Verde - la actionare
- Temporizare: 1 - 30 secunde
- Distanța actionare: 3 - 15 cm
- Durata de viata: Testat la 500.000 de actionari
- Material: Aliaj de zinc
- Rezistenta la intemperii: IP68
- Aplicabilitate: Interior/ exterior
- Dimensiuni buton: 80(H) x 32(l) x 23(A) mm
- Temperatura de lucru: -20°C~+55°C
- Umiditate: 0~95 % RH
- Masa bruta: 0.12 kg

Conexiuni



Dimensiuni



Instructiuni

Pe spatele dispozitivului, in partea stanga a mufei de conexiuni, se afla doua potentiometre cu ajutorul carora se ajusteaza durata temporizarii releului si distanta de actionare:



- Rotiti spre dreapta pentru a creste distanta de actionare
- Rotiti spre stanga pentru a scadea distanta de actionare



- Rotiti spre dreapta pentru a creste durata temporizarii
- Rotiti spre stanga pentru a scadea durata temporizarii

Observatii



EEE FAC OBIECTUL UNEI
COLECTARI SEPARATE

