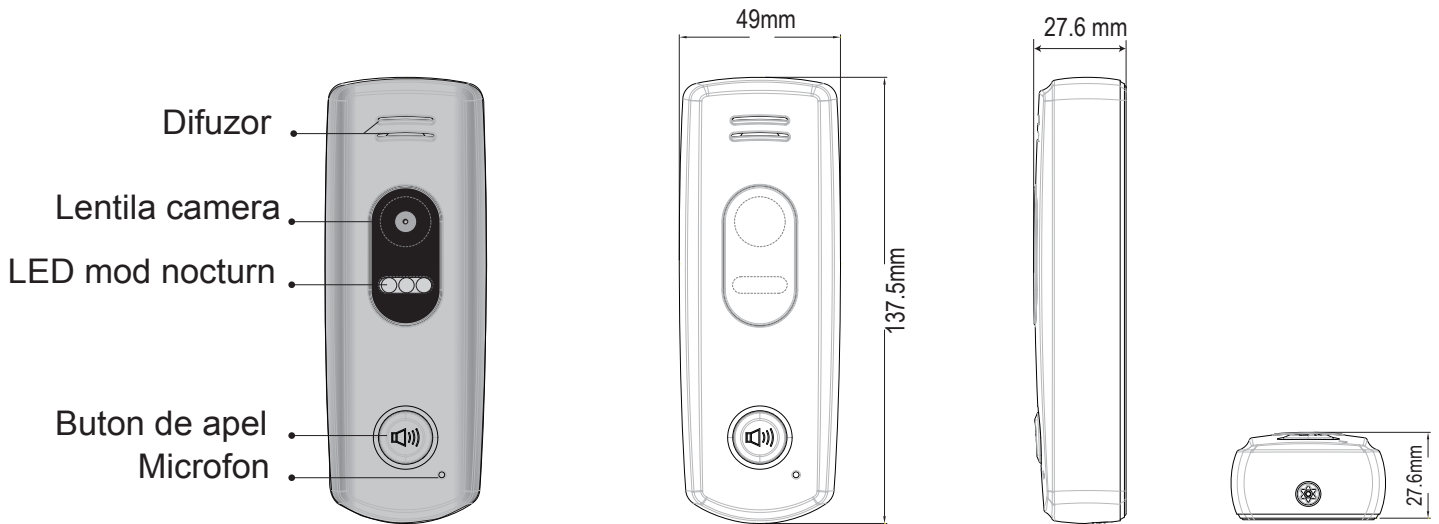
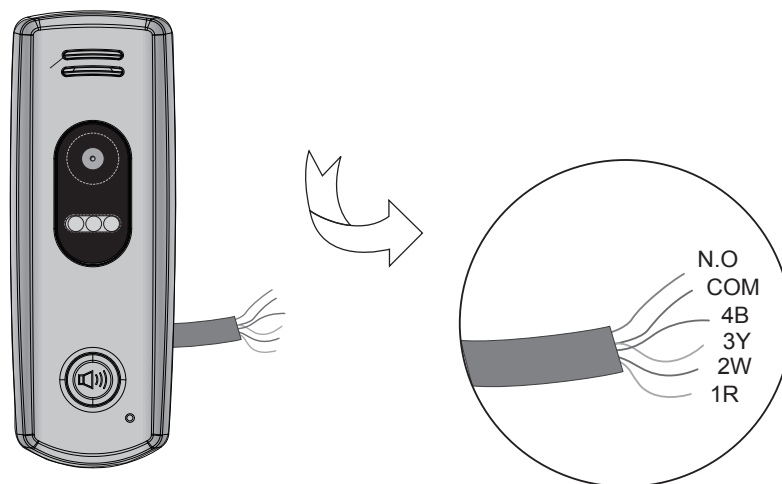


## 1. Componente si functii



## 2. Descrierea terminalelor

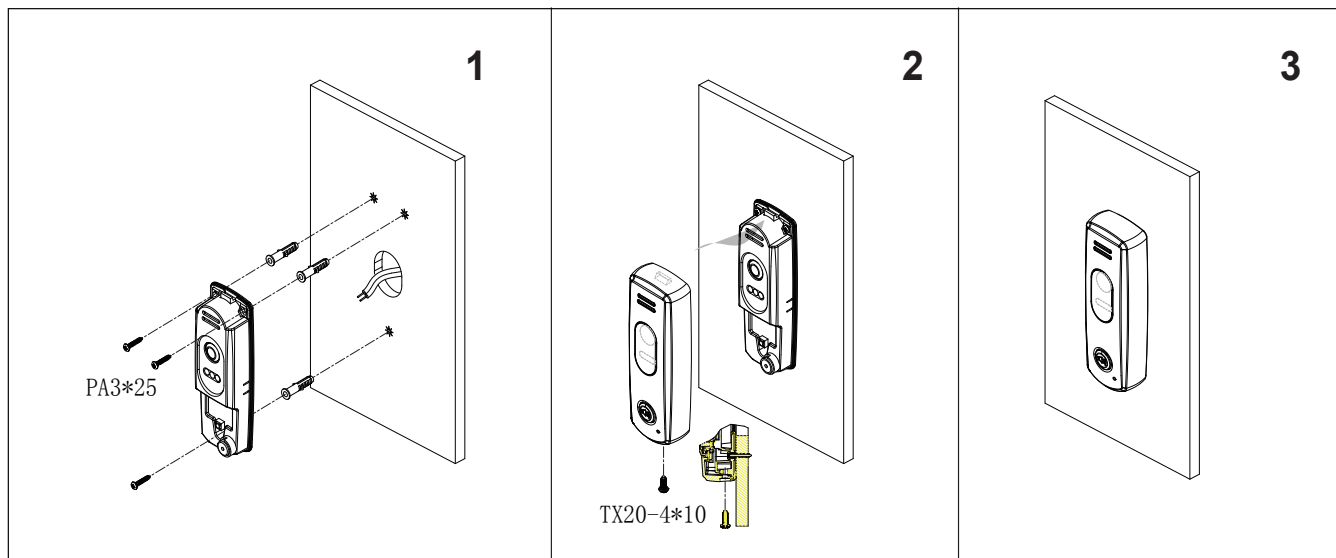


- **1R** (rosu) - Alimentare +12V
- **2W** (alb) - Masa
- **3Y** (galben) - Semnal video
- **4B** (negru) - Semnal audio
- **COM** (albastru), **NO** (verde) - Port de conexiune Normal deschis

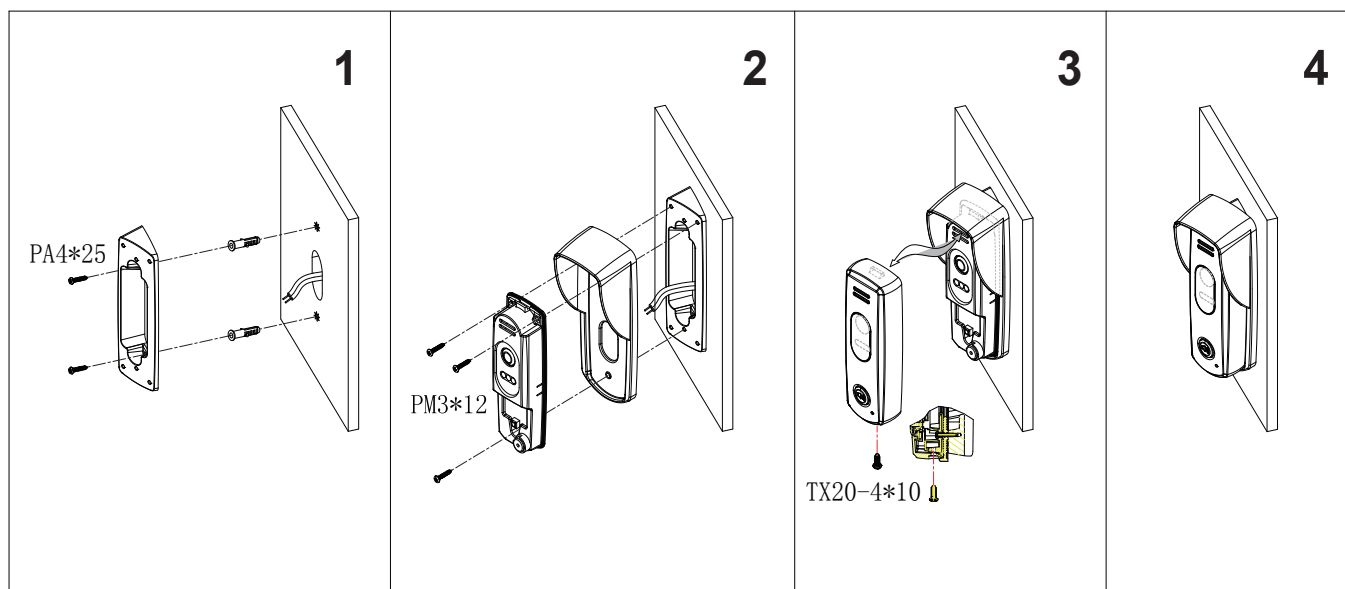
### 3. Montare

---

#### 3.1 Montare fara carcasa de ploaie



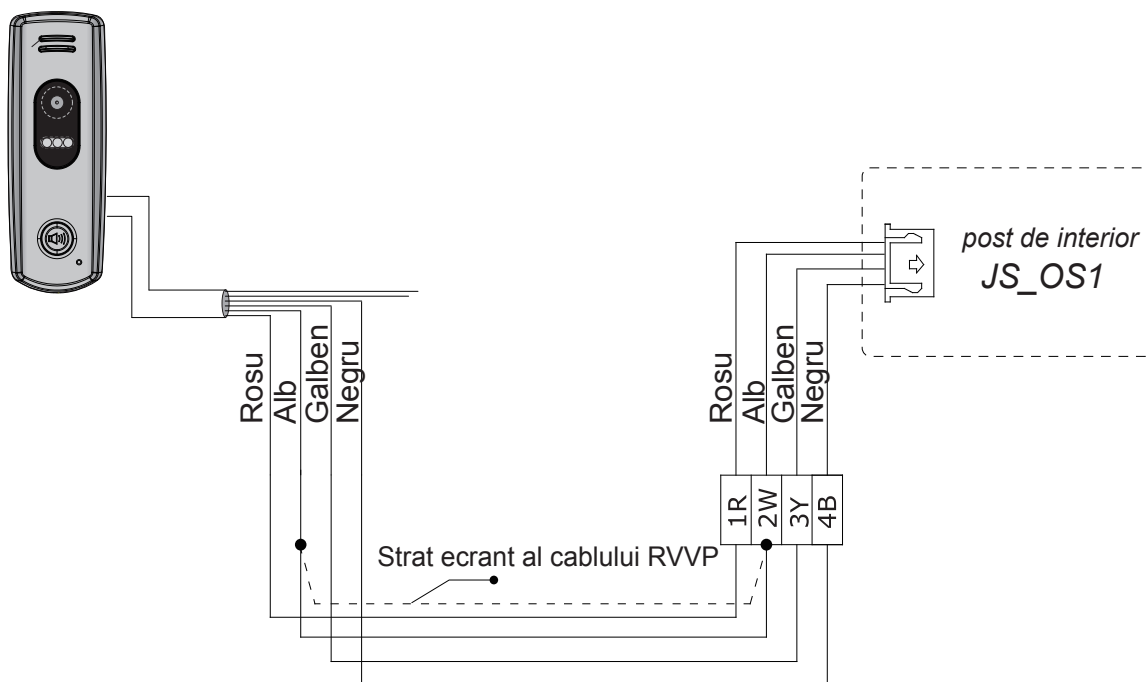
#### 3.2 Montare cu carcasa de ploaie si inclinare laterala 30°



**Atentie: Atat accesoriile pentru carcasa de ploaie cat si cele pentru inclinare laterala 30° se vand separat**

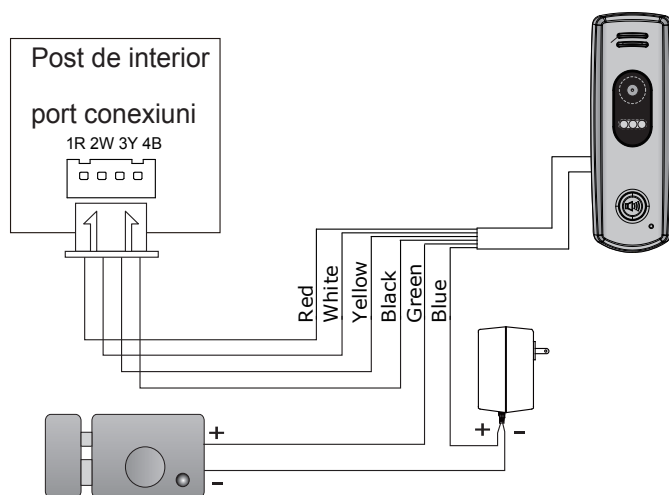
## 4. Cablare si conexiuni

### 4.1 Conexiune de baza



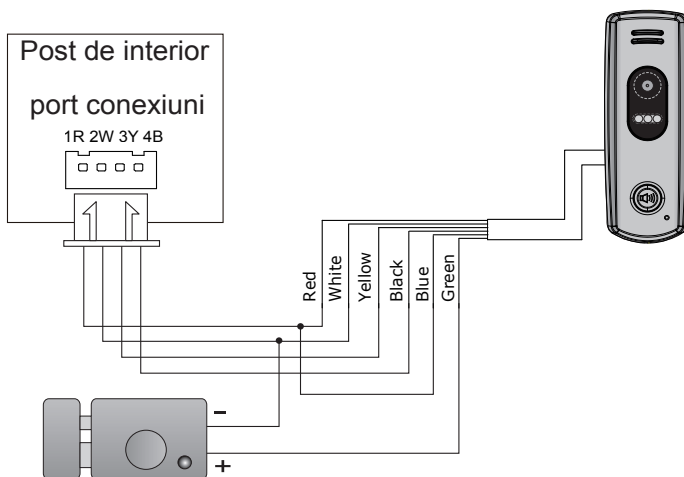
### 4.2 Conexiune yala electrica

- **Modul 1 : Conexiune cu sursa de alimentare externa**



**ATENTIE**  
Folosesti yala electrica Fail-secure  
Contactul releului este restrictionat  
la 24Vcc, 1A

- **Modul 2 : Conexiune cu alimentare interna**



**ATENTIE**  
Folositi yala electrica Fail-secure  
Yala trebuie sa fie cu alimentare de 12Vcc si consum mai mic de 250mA

## 5. Precautii

---

- Nu instalati camere video in locuri puternic luminate cum ar fi in spatele vizitatorilor sau intr-un loc unde lentila camerei este expusa direct spre soare deoarece imaginea de pe postul de interior o sa fie distorsionata sau albicioasa.
- Nu instalati sistemul in locuri unde exista temperaturi foarte inalte, foarte joase, umiditate, vibratii constante, abur sau fum.