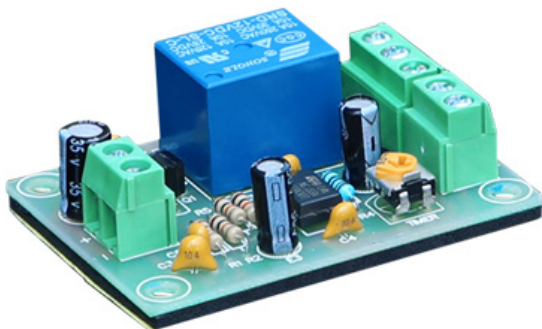




PCB-505

Placuta cu releu, iesire contact umed NO/NC, temporizare ajustabila 0-30 secunde

Imagine



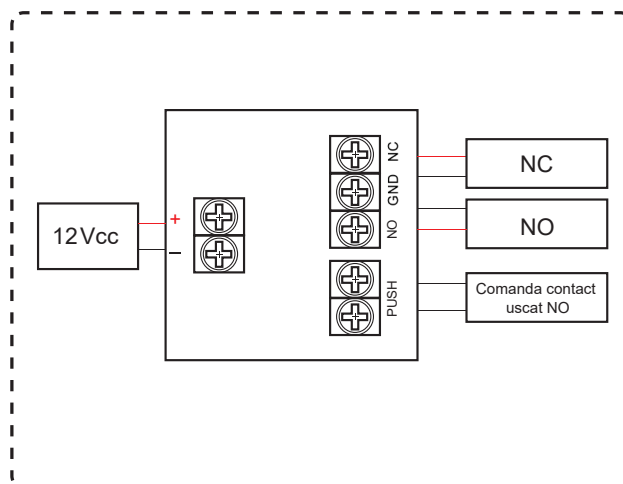
Descriere

PCB-505 este o placuta cu releu, iesire contact umed NO/NC (12Vcc, max.5A) cu temporizare ajustabila 0-30 secunde. Intrare de comanda NO (contact uscat). Pentru o montare facila placuta are banda dubluadeziva pe spate.

Specificatii

- Tensiunea de alimentare: 12Vcc, 1-5A
- Consum PCB: 40mA
- Iesire releu: NO/NC (contact umed, max.5A)
- Intrare de comanda: NO (contact uscat)
- Temporizare: 0-30 secunde (ajustabil)
- Temperatura de lucru: -20°C ~ 70°C
- Dimensiuni: 55 x 40.2 x 19.1mm
- Masa bruta: 0.04kg

Conexiuni electrice



YLI ETERNIT ACCES srl
A.: HAIDUCULUI 3A, CLUJ-NAPOCA
T.: +40 264 484989
W.: www.yli.ro

PCB-505
Placuta cu releu, iesire contact umed NO/NC,
temporizare ajustabila 0-30 secunde
FISA TEHNICA

Observatii



EEE FAC OBIECTUL UNEI
COLECTARI SEPARATE

