



YLI ETERNIT ACCES SRL
A.: HAIDUCULUI 3A, CLUJ-NAPOCA
T.: +40 264 484989
W.: www.yli.ro

UTP7202GE-POE
Switch industrial cu 2 porturi ethernet gigabit POE+ si 2 porturi gigabit SFP, alimentare 12~48Vcc, POE watchdog, Fast Ring, BSP
FISA TEHNICA

UTP7202GE-POE

Switch industrial cu 2 porturi ethernet gigabit POE+ si 2 porturi gigabit SFP, alimentare 12~48Vcc, POE watchdog, Fast Ring, BSP

Imagine



Descriere



UTP7202GE-POE este un switch gigabit industrial, cu functie POE+ pentru facilitarea alimentarii dispozitivelor compatibile POE prin cablul de date. Este recomandat pentru alimentarea camerelor IP datorita constructiei speciale ce permite transferul streamurilor fara intarzieri si a puterii de pana la 30W furnizate/port si buget maxim de 60W, distanta de transmisie este de pana la 200m. Alimentarea switchului se poate face pe o plaja larga de tensiune 12~48Vcc, suporta alimentare redundanta.

Switch-ul dispune de 2 porturi POE+ pentru downlink 10/100/1000Mbps si de 2 porturi gigabit SFP pentru cascada cu alte switch-uri sau transmisia la distanta mai mare de 200m a datelor.

Are inglobate urmatoarele functii:

Fast Ring - ofera stabilitate ridicata in cazul instabilitatii unui segment al retelei;

POE Watchdog - sistemul verifica in mod constant camerele alimentate POE, iar daca apare o eroare camera este restartata;

BSP - protectie broadcast storm.
Design-ul industrial face posibila functionarea acestuia pe o plaja larga de temperatura (-40°C ~ +75°C).

Specificatii

ALIMENTARE	Tensiune de alimentare	12~48Vcc, sursa neinclusa (suporta alimentare redundanta)
	Consum	≤6W (fara POE)
Porturi retea	Porturi ethernet	Porturi T1-T2 downlink: 10/100/1000Mbps Base-T, PoE+ Porturi X1-X2 uplink: 1000Mbps Base-X, SFP
	Distanta transmisie	RJ45: <200m, SFP: in functie de performantele modului SFP
	Standard PoE	802.3 af/at
	PoE	≤30W pe fiecare port downlink. Buget total in functie de tensiunea de alimentare: 60W@12Vcc, 60W@24Vcc, 60W@48Vcc
	Asignare pini alimentare PoE	1/2(+), 3/6(-)
CAPACITATE SWITCH	Standard ethernet	IEEE802.3 , IEEE802.3u, IEEE802.3ab, IEEE802.3Z, IEEE802.3X, IEEE 802.1D, IEEE802.3af/at
	Capacitate switch	8Gbps, fara blocare
	Rata redirectionare pachete	3.8Mpps
	Cache intern	2Mbit
	Tabela MAC	16K
	Jumbo Frame	10Kbit
RELEU ALARMA	Sarcina maxima pe releu	9Vcc/1A
INDICATOR STATUS	Alimentare	2 x LED rosu
	RJ45	Transfer date: 2 x LED verde; POE+: 2 x LED galben
	SFP	Transfer date: 2 x LED verde
	POE watchdog + Fast Ring	1 x LED verde
	BSP	1 x LED verde
COMUTATOARE DIP	ON/OFF	Fast Ring + POE watchdog
	ON/OFF	BSP
PROTECTIE	ESD	Descarcare la contact: 6KV Descarcare prin aer: 8KV Standard: IEC61000-4-2
	Descarcari electrice	6KV Standard: IEC61000-4-5
MEDIU DE LUCRU	Temperatura de lucru	-40°C ~ +75°C
	Temperatura de depozitare	-40°C ~ +85°C
	Umiditate (fara condensare)	5~95%
CARACTERISTICI MECANICE	Montare	Pe sina DIN/ pe perete / pe birou
	Dimensiuni	159(L) × 110(l) × 46.5(H) mm
	Carcasa	Aluminiu, IP40
	Culoare	Negru
	Masa	0.82kg



YLI ETERNIT ACCES SRL
 A.: HAIDUCULUI 3A, CLUJ-NAPOCA
 T.: +40 264 484989
 W.: www.yli.ro

UTP7202GE-POE
 Switch industrial cu 2 porturi ethernet gigabit POE+ si 2 porturi gigabit SFP, alimentare 12-48Vcc, POE watchdog, Fast Ring, BSP
 FISA TEHNICA

Caracteristici

- Porturi retea: Port T1-T2: 10/100/1000Mbps BASE-T, POE+
 Port X1-X2 uplink: 1000 Base-X, SFP
- **Alimentare redundanta, 12-48Vcc**
- Iesire de releu, sarcina maxima pe releu 9Vcc/1A
- **Distanta de transmisie de pana la 200m porturi downlink**
- POE: IEEE802.3at/af, maxim 30W pe port, buget total 60W
- Capacitate switch 8Gbps, fara blocare
- Mod schimb de date: Stocare & Transfer
- Cache date 2Mb, suporta transmisie video 4k
- Tabela MAC 16K
- Mod "Fast Ring" - poate fi conectat intr-o bucla a retelei pentru redundanta datelor
- Functie "POE watchdog" - sistemul verifica in mod constant camerele alimentate POE, iar daca apare o eroare camera este restartata
- Functie "BSP" - protectie broadcast storm
- Protectie la descarcari electrice / electrostatice ESD
- Carcasa cu design industrial ajuta la functionarea switchului pe o plaja larga de temperatura (-40°C ~ +75°C)

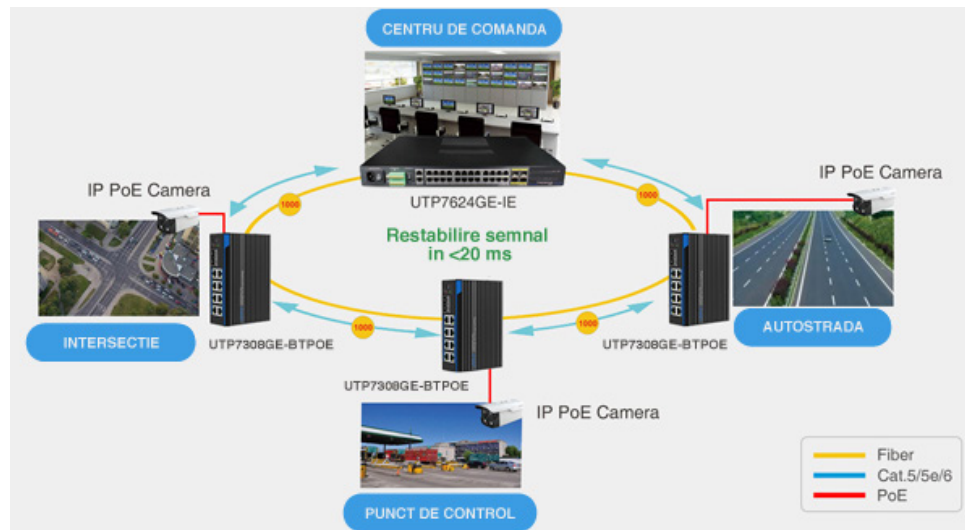
Restart automata camera - PoE watchdog

POE Watchdog - sistemul verifica in mod constant camerele alimentate POE, iar daca apare o eroare camera este restartata

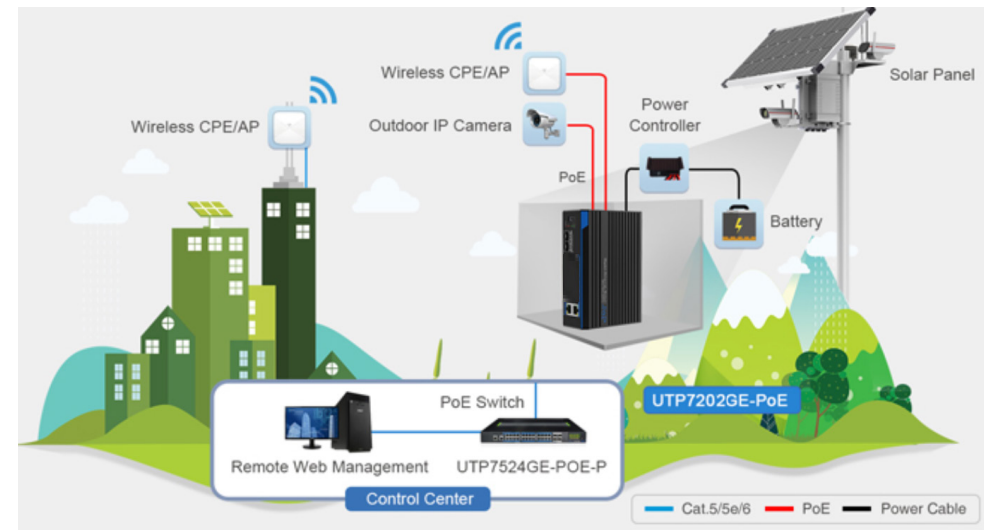


Functie Fast Ring

Fast Ring - ofera stabilitate ridicata in cazul instabilitatii unui segment al retelei



Aplicatie

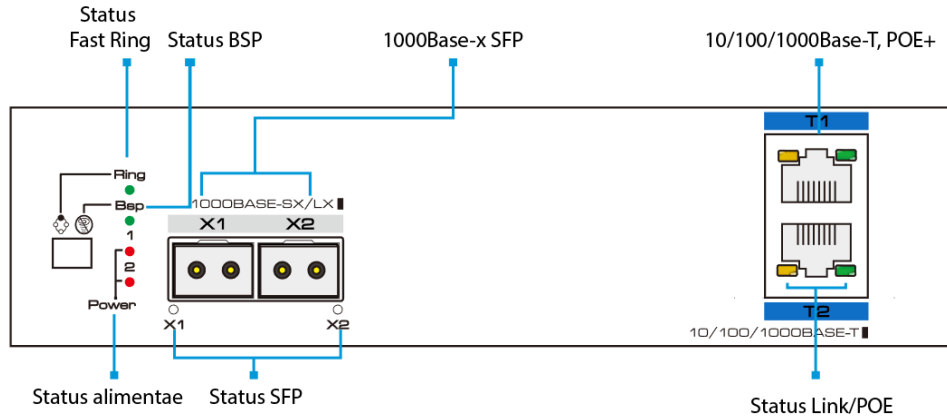




YLI ETERNIT ACCES SRL
 A.: HAIDUCULUI 3A, CLUJ-NAPOCA
 T.: +40 264 484989
 W.: www.yli.ro

UTP7202GE-POE
 Switch industrial cu 2 porturi ethernet gigabit POE+ si 2 porturi gigabit SFP, alimentare 12~48Vcc, POE watchdog, Fast Ring, BSP
FISA TEHNICA

Parti si functii



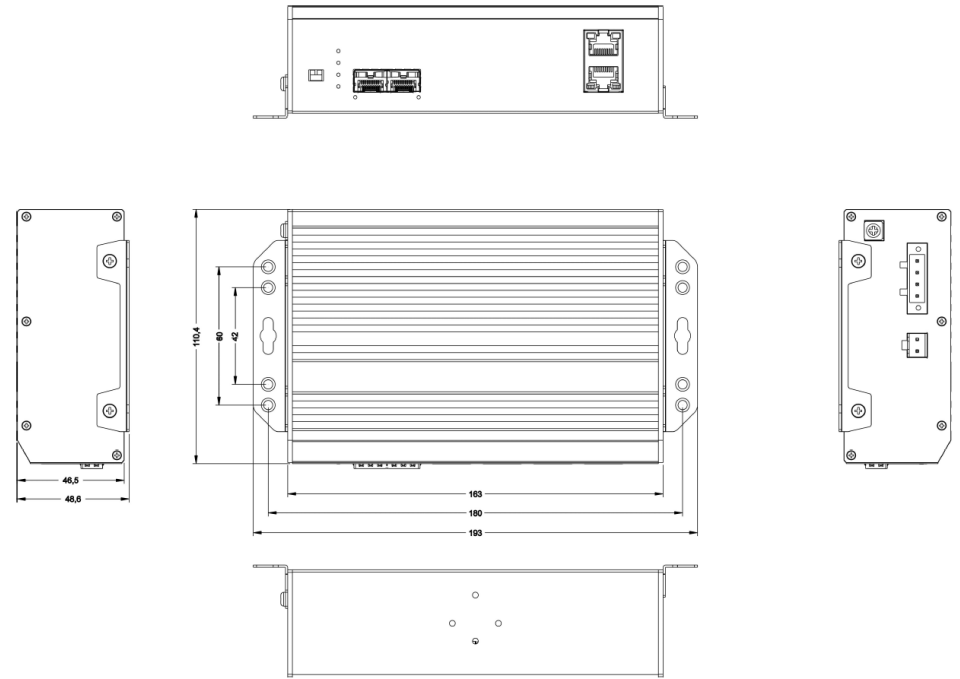
Contiut pachet

- Switch industrial 1 buc.
- Mufa alimentare 4 pini 1 buc.
- Mufa releu 2 pini 1 buc.
- Accesorii prindere sina DIN 1 set
- Accesorii montare perete 1 set
- Picioruse autoadezive 1 set

ATENIE!!!

Este obligatorie conectarea bornei de impamantare a echipamentului!

Dimensiuni



Observatii



EEE FAC OBIECTUL UNEI
 COLECTARI SEPARATE

