



# PB-VR10-PRO

Detector de obstacole cu microunde pentru detectarea prezentei autovehiculelor si a persoanelor, aplicatie mobila

## Imagine



YLI ETERNIT ACCES SRL  
A.: HAIDUCULUI 3A, CLUJ-NAPOCA  
T.: +40 264 484989  
W.: www.yli.ro

PB-VR10-PRO  
Detector de obstacole cu microunde pentru detectarea prezentei autovehiculelor si a persoanelor  
FISA TEHNICA

## Descriere

PB-VR10-PRO este un detector de obstacole cu microunde, destinat sistemelor de control acces ce folosesc bariere. Este destinat pentru detectarea prezentei autovehiculelor si a persoanelor aflate in zona de actiune a barierei sau pentru deschiderea automata a acestora.

Datorita folosirii unui cip de radiofrecventa avansat acuratetea de detectare a obstacolelor este de 2cm. Comparativ cu detectoarele de bucla sau a fotocelulelor instalarea detectorului de obstacole se face extrem de usor si necesita mai putine resurse.

## Caracteristici

- Detecteaza prezenta autovehiculelor si a persoanelor
- Nu este afectat de conditiile meteo (soare, ploaie, zapada)
- Dip switch auto ajustare distanta de functionare
- Programabil din soft sau aplicatie mobila
- Comunicatie RS485, **bluetooth**
- Led de stare
- Montare pe bariera sau suport
- Instalare si intretinere usoara
- Rezistent la apa si praf, IP67

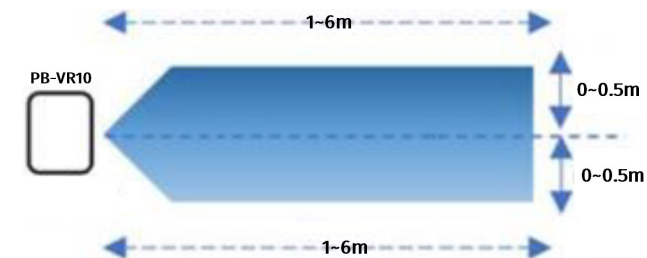
## Specificatii

- Tensiune de alimentare: 10~16Vcc
- Consum: 2.5W (200mA)
- Distanța de funcționare: 1-6m (ajustabil)
- Distanța laterală: 0~0.5m stanga/dreapta (ajustabil)
- Frecvența de funcționare: 79GHz
- Putere emisie/ antena: 12.5dBm/ 10dBi
- Relee: COM1 - NO1  
COM2 - NC2
- **Comunicatie: RS485, bluetooth**
- Culoare: Negru
- Temperatura: -45°C ~ +85°C
- Dimensiuni: 107.5(H) x 73(l) x 33(A) mm
- Masa neta: 0.23kg

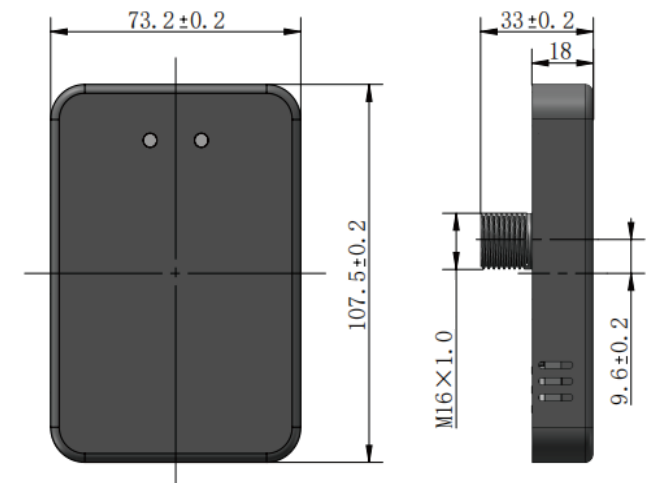
## Conexiuni electrice

Culoare fire	Descriere		Cablare
Rosu	12Vcc	Alimentare +	Conectati firul de alimentare + la 12Vcc si firul de alimentare - la GND
Negru x 2	GND	GND	
Gri	TX	A +	Conectati firul A + la T/R + a convertorului RS485 si firul B - la T/R - a convertorului RS485
Alb	RX	B -	
Albasru	Contact uscat normal deschis	COM1	Contact normal <b>deschis</b> liber de potential
Verde		NO1	
Maro	Contact uscat normal deschis	COM2	Contact normal <b>inchis</b> liber de potential
Mov		NC2	
Orange	Dip switch	Input	Dip switch montat pe cablu pentru ajustarea automata a distantei de actionare a detectorului de obstacole
Galben		GND	

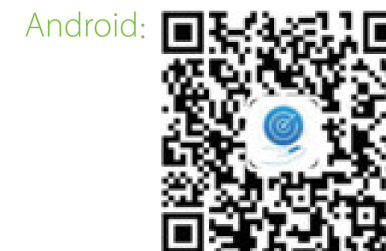
## Distanța de funcționare



## Dimensiuni



## Descarcare aplicatie mobila



Pentru a descarca aplicatia pentru iOS accesati App Store si cautati aplicatia Radar Assistant.



**YLI ETERNIT ACCES SRL**  
A.: HAIDUCULUI 3A, CLUJ-NAPOCA  
T.: +40 264 484989  
W.: www.yli.ro

**PB-VR10-PRO**  
Detector de obstacole cu microunde pentru detectarea  
prezentei autovehiculelor si a persoanelor  
**FISA TEHNICA**

## Auto ajustare distanta de functionare

---

### Brat drept

#### 1. Ajustare distanta

- Ridicati bratul barierei apoi pozitionati in fata detectorului un obstacol (la distanta la care se termina bratul);
- Comutati Dip switchul pe ON apoi alimentati detectorul de obstacole;
- Ledul verde va palpai rapid apoi va ramane activ ceea ce indica setarea cu succes a distantei de fuctionare;
- Luati alimentarea detectorului apoi setati Dip switchul pe 1.

#### 2. Ajustare distanta laterala

- Ridicati bratul barierei;
- Alimentati detectorul de obstacole, in timp ce detectorul porneste comutati Dip switchul pe ON asteptati 6 secunde apoi comutati Dip switchul pe 1;
- Este necesar un reset de alimentare pentru a salva setarile.

### Brat tip gard

#### 1. Ajustare distanta

- Ridicati bratul barierei apoi pozitionati in fata detectorului un obstacol (la distanta la care se termina bratul);
- Comutati Dip switchul pe ON apoi alimentati detectorul de obstacole;
- Cand ledul verde va palpai rapid comutati Dip switchul pe 1, ledul verde va ramane activ ceea ce indica setarea cu succes a distantei de fuctionare;
- Este necesar un reset de alimentare pentru a salva setarile.

#### 2. Ajustare distanta laterala

- Ridicati bratul barierei;
- Alimentati detectorul de obstacole, in timp ce detectorul porneste comutati Dip switchul pe ON;
- Bratul barierei se va inchide automat dupa care comutati Dip switchul pe 1, ledul verde va clipi rapid.
- Asteptati 3 secunde apoi utilizand telecomanda barierei ridicati si coborati bratul in mod repetat (aproximativ 3 minute), pana cand ledul verde va ramane activ permanent.
- Este necesar un reset de alimentare pentru a salva setarile.

## Observatii



EEE FAC OBIECTUL UNEI  
COLECTARI SEPARATE

