



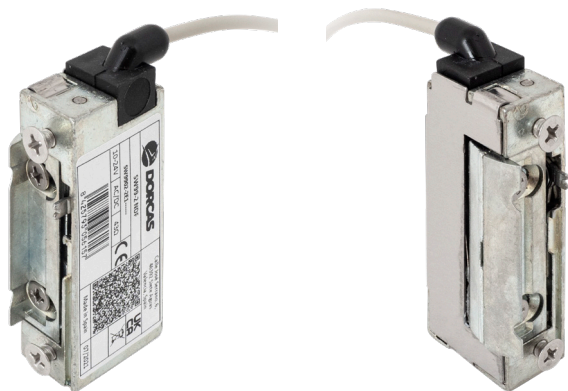
YLI ETERNIT ACCES srl
A.: HAIDUCULUI 3A, CLUJ-MAPOCA
T.: +40 264 484989
W.: www.yli.ro

DORCAS-SW99-2-NDP+25c
Yala electromecanica incastabila rezistenta la apa,
IP65, buton de deblocare
FISA TEHNICIA

DORCAS-SW99-2-NDP+25c

Yala electromecanica incastabila rezistenta la apa, IP65, buton de deblocare

Imagine



Descriere



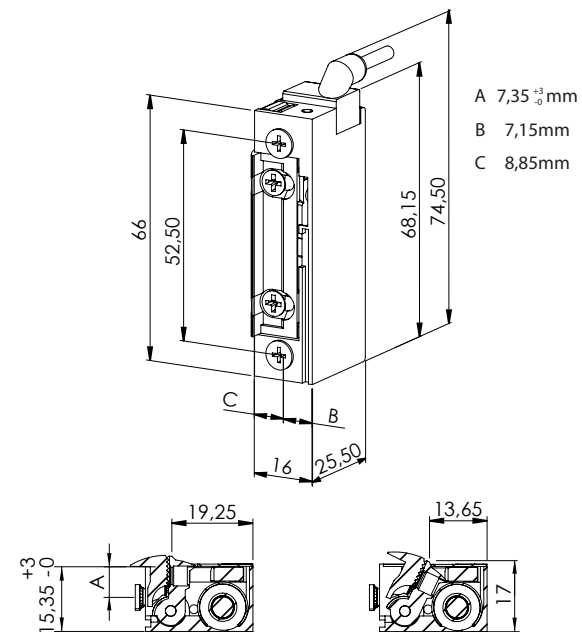
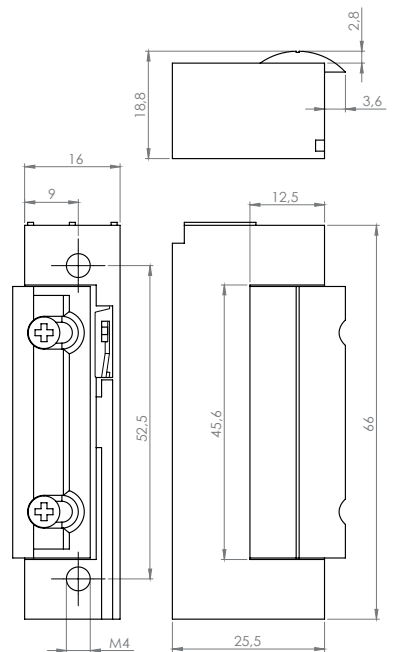
DORCAS-SW99-2-NDP+25c este o yala electromecanica incastabila, rezistenta la apa, IP65, cu buton de deblocare. Vine echipata cu cablu de alimentare flexibil cu mufa rezistenta la apa.

Consum scazut de energie, buton de deblocare, zavor ajustabil si radial, simetrica, reversibila.

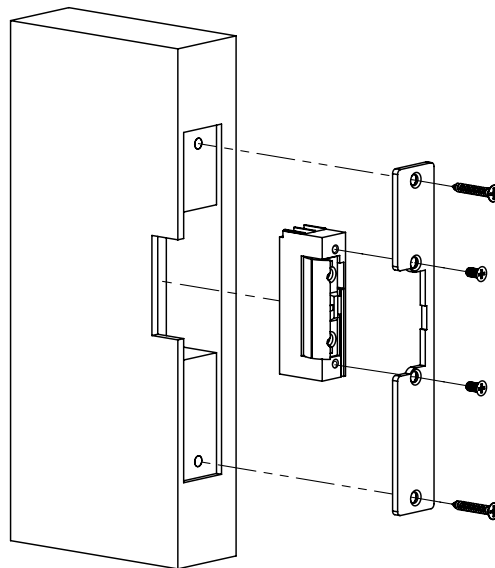
Specificatii tehnice

- Fora de retinere: 330Kgf
- Alimentare: 10~24Vcc/Vca
- Consum: 300mA/12Vcc, 590mA/24Vcc
240mA/12Vca, 475mA/24Vca
- Actionare: Impuls temporizat
- Mod functionare: Fail-secure (inchis fara alimentare)
- Caracteristici: Buton de deblocare, zavor radial, zavor ajustabil, reversibila, simetrica
- Temperatura: -25°C ~ +40°C
- Dimensiuni: 74.5(H)x25.5(A)x16(L)
- Testata la : 200.000 de deschideri
- Compatibilitate suporturi: EZR-25, EZH-25, EZH-4C, B, B-X, GU, F101-L, F102-R, LX-22, LX-25

Dimensiuni



Schema de instalare



Observatii



EEE FAC OBIECTUL UNEI
COLECTARI SEPARATE

