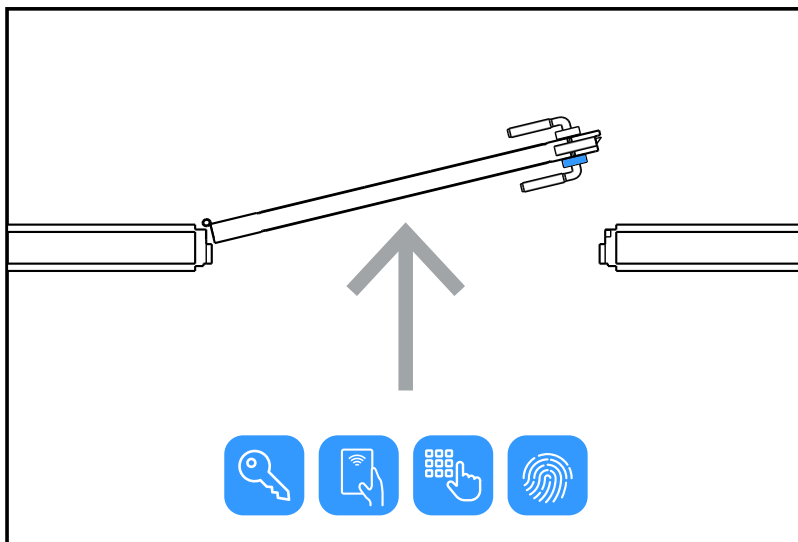


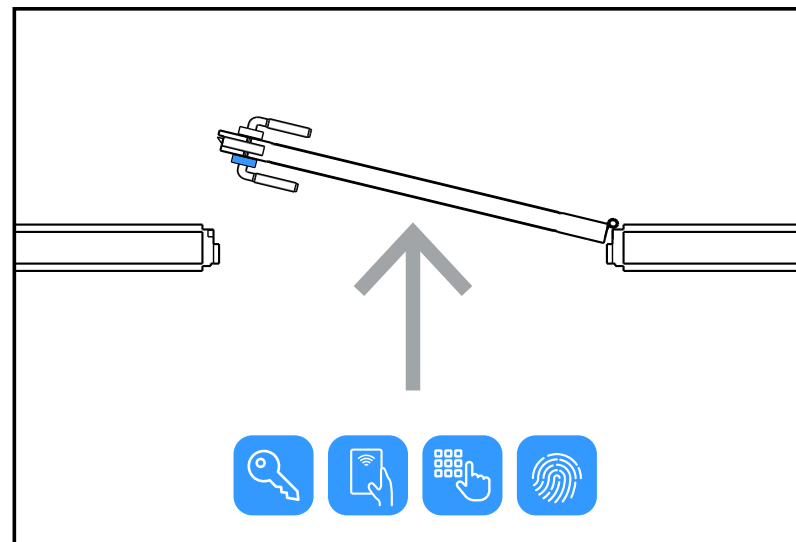


## Alegerea tipului de incuietoare (stanga/dreapta)

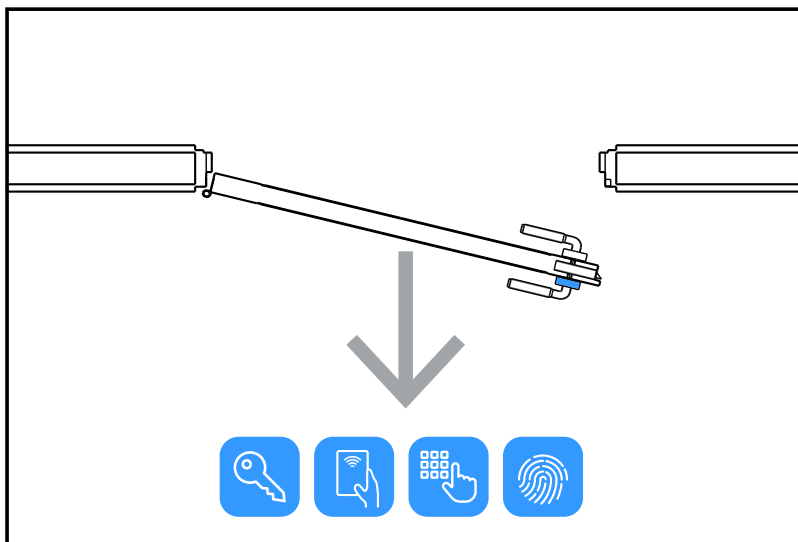
Desemnarea unei usi ca avand deschidere catre stanga sau catre dreapta nu e suficienta in situatiile cand incuietoarea include cititor de card/amprente/cod sau are orificiu pt cheie pe o singura latura. In aceste situatii e important de stabilit si daca, privind dinspre latura cu card/cod/amprenta/cheie, usa se impinge (swing in) sau se trage (swing out) pt a fi deschisa.



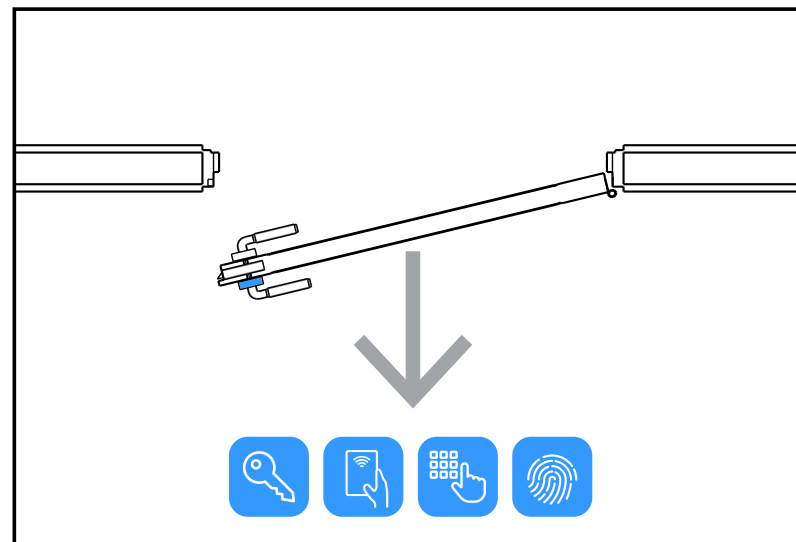
Swing In Left / Impins Stanga **(IL)**



Swing In Right / Impins Dreapta **(IR)**



Swing Out Left / Tras Stanga **(OL)**



Swing Out Right / Tras Dreapta **(OR)**