



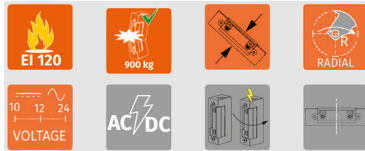
# DORCAS-SF99-2-NF/LX

Yala electromecanica incastrabila rezistenta la foc, EI120, cu suport de montare

## Imagine



**DORCAS**



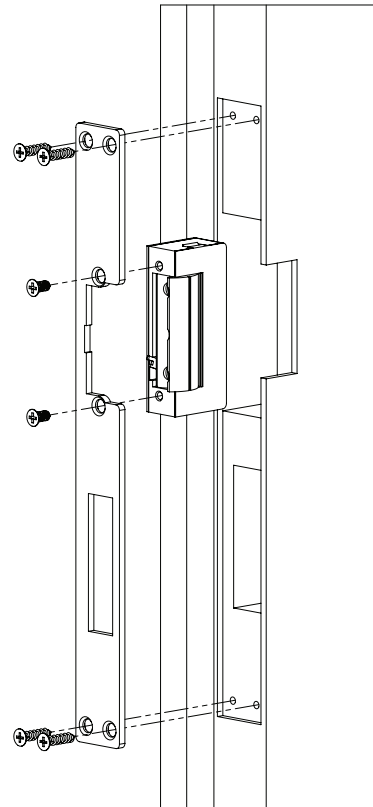
## Descriere

DORCAS-SW99-2-NF/LX este o yala electromecanica incastrabila rezistenta la foc, EI120, cu suport de montare. Consum scazut de energie, zavor radial si ajustabil, simetrica, reversibila.

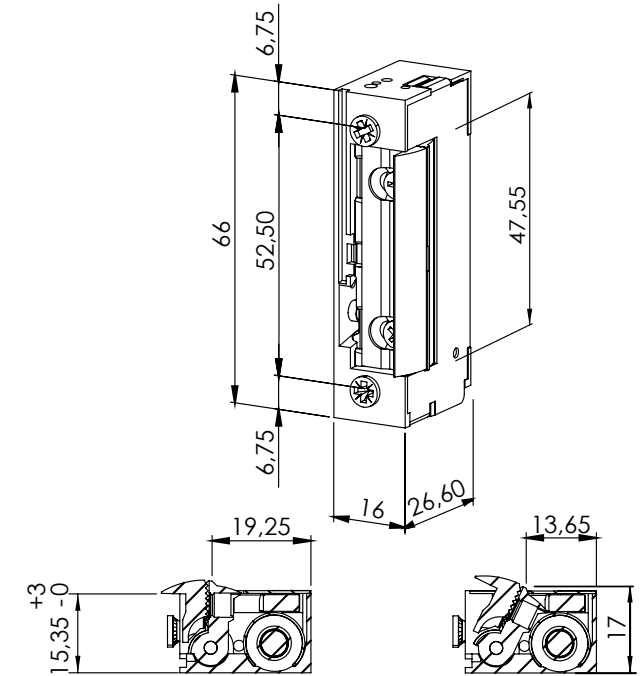
## Specificatii tehnice

- Forta de retinere: 900Kgf
- Alimentare: 10~24Vcc/Vca
- Consum: 280mA/12Vcc, 140mA/24Vcc
- Actionare: Impuls temporizat
- Mod functionare: Fail-secure (inchis fara alimentare)
- Caracteristici: Zavor radial si ajustabil, simetrica, reversibila
- Dimensiuni cu suport: 250(H)x25(l)x29.6(A)
- Testata la : 200.000 de deschideri

## Instalare



## Dimensiuni



YLI ETERNIT ACCES srl  
A.: HAIDUCULUI 3A, CLUJ-MAPOCA  
T.: +40 264 484989  
W.: www.yli.ro

DORCAS-SF99-2-NF/LX  
Yala electromecanica incastrabila rezistenta la foc, EI120,  
cu suport de montare  
FISA TEHNICIA

## Observatii



EEE FAC OBIECTUL UNEI  
COLECTARI SEPARATE

