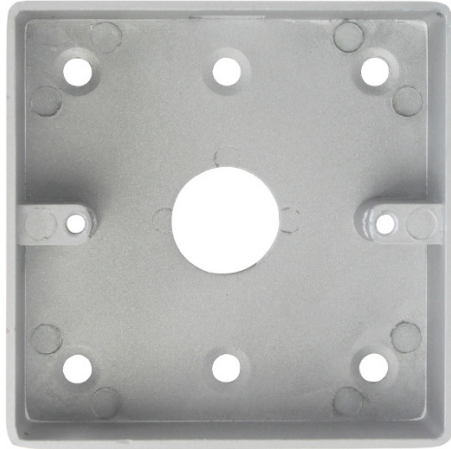




M86-42-1

Carcasa pentru montarea aplicata a butoanelor

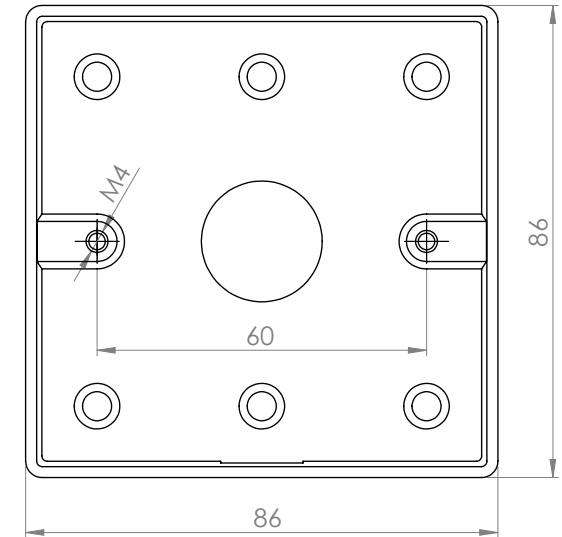
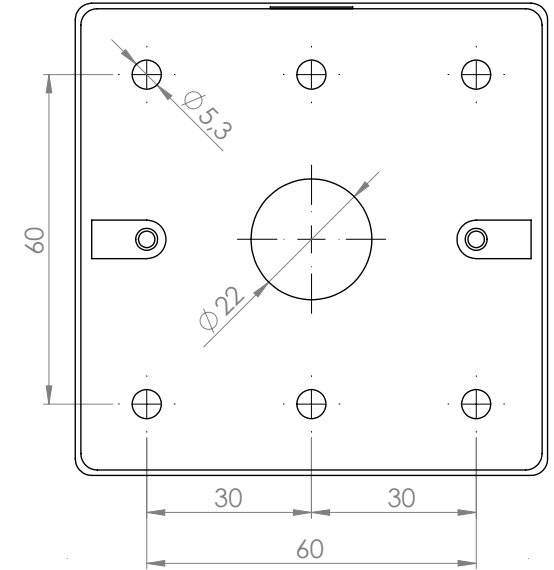
Imagine



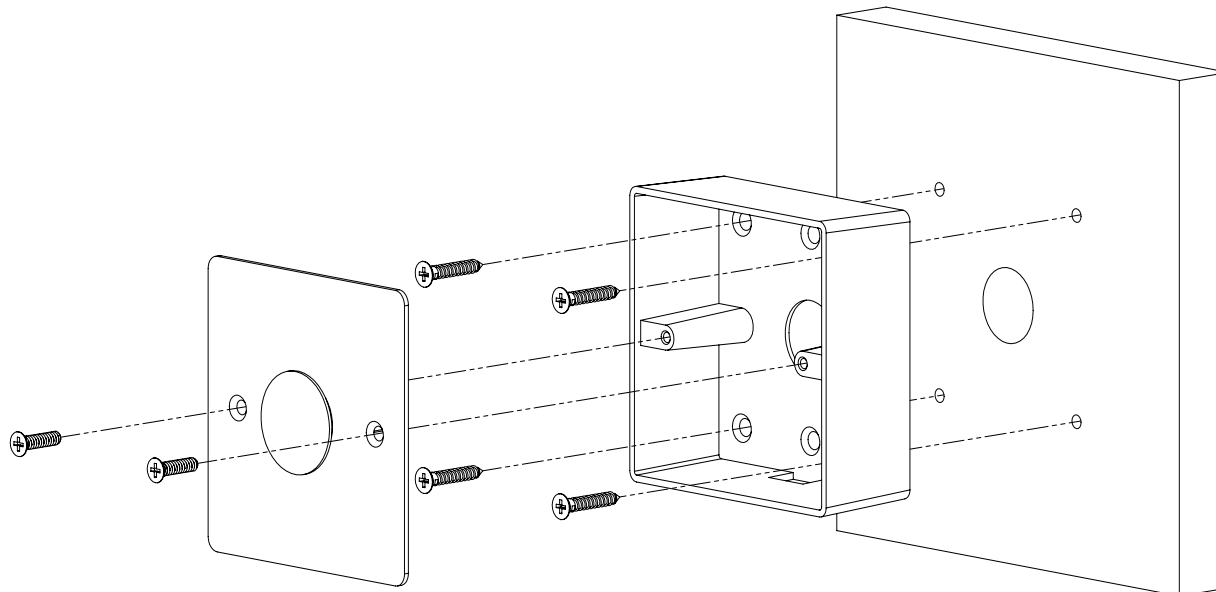
Specificatii

- Montare: Aplicata
- Material: Aluminiu
- Dimensiuni: 86(H) x 86(l) x 42(A)mm
- Masa bruta: 0.2kg
- Compatibilitate: KY-B-SS-2, KY-B-SS-2-rdgn, FMB-B-25SS-2-rd, S88622D, FMB-B-25SS-2-gn, PBK-810C, YKS-850S, YKS-850LS, ISK-801B, ISK-840B, ISK-841C, ISK-841D

Dimensiuni



Schema de instalare



Observatii



EEE FAC OBIECTUL UNEI
COLECTARI SEPARATE

