



W8P

Buton de iesire mecanic cu montare aplicata, LED de stare bicolor si buzzer

Imagine



YLI ETERNIT ACCES srl
A.: HAIDUCULUI 3A, CLUJ-NAPOCA
T.: +40 264 484989
W.: www.yli.ro

W8P
Buton de iesire mecanic cu montare aplicata,
LED de stare bicolor si buzzer
FISA TEHNICIA

Descriere

Buton de iesire mecanic cu montare aplicata, LED de stare bicolor si buzzer.

LED-ul de stare bicolor este activ rosu in standby si verde la actionare.

Poate fi utilizat in sisteme de control acces, pentru deschiderea/ inchiderea usilor cu incuietori electrice.

Comanda de deschidere se face printr-un releu NO-COM-NC.

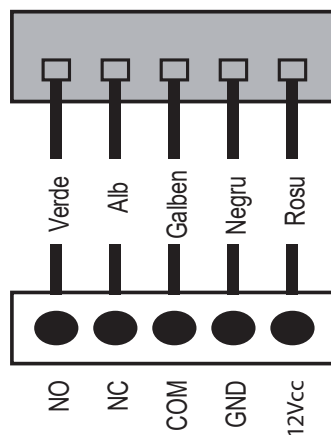
Caracteristici

- Carcasa din ABS
- Montare aplicata
- LED de stare bicolor si buzzer
- Contine un releu 3A/30Vcc
- Contact NO-COM-NC
- Testat la 500.000 de actionari

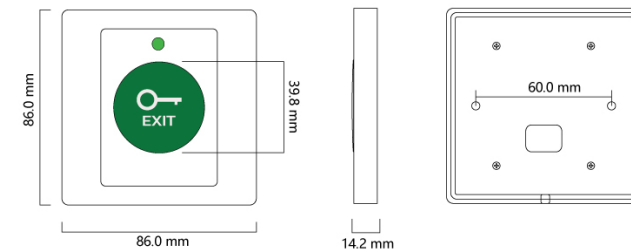
Specificatii tehnice

• Alimentare:	12Vcc
• Actionare:	Mecanic
• Mod de functionare:	Buton cu revenire
• Contacte:	NO-COM-NC
• Curent maxim:	3A/30Vcc
• LED de stare:	Rosu (stand-by), verde (actionare)
• Montare:	Aplicata
• Aplicabilitate:	Interior
• Material:	ABS
• Temperatura:	+10°C ~ +55°C
• Umiditate:	0 ~ 95 %, fara condensare
• Dimensiuni:	86(H) x86(L) x 14.2(A) mm
• Greutate:	0.1kg

Conexiuni electrice



Dimensiuni



Observatii



EEE FAC OBIECTUL UNEI
COLECTARI SEPARATE

