



UTP1218-PSB150

Switch ethernet PoE+, 16 porturi 10/100Mbps POE+ downlink, 2 porturi 10/100/100Mbps uplink, functie POE Watchdog

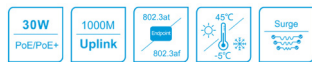
Imagine



YLI ETERNIT ACCES SRL
A.: HAIDUCULUI 3A, CLUJ-NAPOCA
T.: +40 264 484989
W.: www.yli.ro

UTP1218-PSB150
Switch ethernet PoE+, 16 porturi 10/100Mbps POE+ downlink,
2 porturi 10/100/100Mbps uplink, functie POE Watchdog
FISA TEHNICA

Descriere



UTP1218-PSB150 este un switch ethernet cu functie PoE+ pentru facilitarea alimentarii dispozitivelor compatibile PoE prin cablul de date. Switch-ul dispune de 16 porturi PoE+ 10/100Mbps pentru conectarea dispozitivelor compatibile cum ar fi camere IP, telefoane IP, telefoane IP, puncte de acces (WiFi), separatoare PoE, etc.

De asemenea, dispune si de doua porturi ethernet 10/100/1000Mbps uplink pentru cascadarea cu alte switch-uri sau transmisia la distanta mai mare de 100m a datelor.

Caracteristici

- Switch ethernet POE+
- Porturi retea: Port 1~16: 10/100Mbps ethernet, POE+
Port G1-G2: 10/100/1000Mbps ethernet (UPLINK)
- **POE Watchdog**
- Fanless
- Distanta de transmisie 0 ~ 100m, mod CCTV pana la 250m
- Standart PoE: IEEE802.3 af/at, End-span, max. 30W pe port)
- Capacitate switch 7.2Gbps, fara blocare
- Tabela MAC 8K
- Protectie supratensiuni, ESD

Specificatii

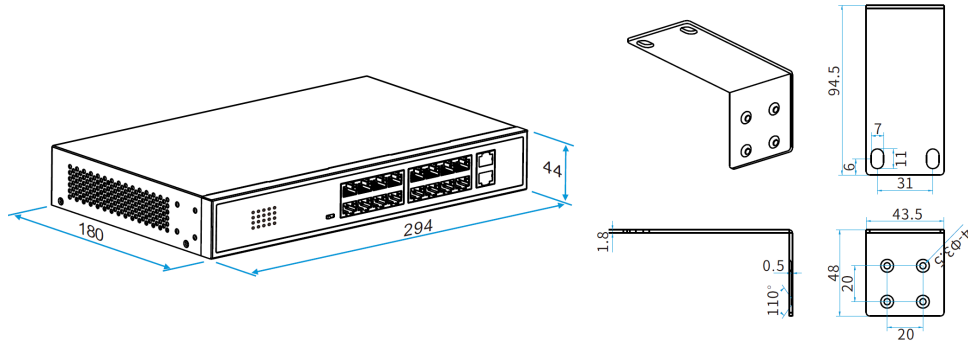
ALIMENTARE	Tensiune de alimentare	100 ~ 240Vac, 50 ~ 60Hz
	Consum switch	<15W, fara POE
Parametri	Porturi ethernet	Port 1~16 downlink: 10/100Mbps, PoE+, Base-TX Port G1-G2 uplink: 10/100/1000Mbps, Base-T
	Distanta transmisie	100m in mod standard, 250m in mod CCTV
	Standard PoE	IEEE802.3 af, IEEE802.3 at(PSE), End-span
	PoE+	≤30W pe fiecare port downlink, buget total <135W
	Asignare pini alimentare PoE	1/2(+), 3/6(-)
SWITCH	Standard ethernet	IEEE 802.3, IEEE 802.3u, IEEE 802.3ab, IEEE 802.3x, IEEE 802.3af, IEEE 802.3at
	Capacitate switch	7.2Gbps
	Rata redirectionare pachete	5.4Mpps
	Tabela MAC	8K
	Cache intern	4Mbit
	Mod schimb de date	Stocare & Transfer
MOD CCTV	Functii mod CCTV	1. DEFAULT: Toate porturile downlink si uplink pot comunica intre ele, functie POE Watchdog. 2. VLAN: Toate porturile downlink pot comunica doar cu porturile uplink, neputand comunica intre ele, functie POE Watchdog. 3. CCTV: Extinde distanta de transmisie pana la 250m, latime de banda 10Mbps (porturi downlink).
INDICATORI STATUS	Indicator alimentare	1 LED: led rosu
	Depasire buget POE	1 LED: led rosu
	Indicatori porturi downlink	16 LED-uri port: led galben - POE
	Indicatori porturi uplink	2 LED-uri port: led verde - link
PROTECTIE	ESD	Descarcare la contact: 6KV, Descarcare prin aer: 8KV, Standard: IEC61000-4-2
	Descarcari electrice	6KV Standard: IEC61000-4-5
EMC	FCC 47 CFR Part 15 Class A EN55032 Class A IEC61000-4-2, Level 3: Contact Discharge: ±6kV, Air Discharge: ±8kV IEC61000-4-3, Level 2: 3V/m IEC61000-4-4, Level 2: 1kV IEC61000-4-5, line to earth: 6kV IEC61000-4-6, Level 2, (0.15MHz-80MHz)	
LVD	EN 62368-1:2014, WEN 62328-A11:2017	
MEDIU DE LUCRU	Temperatura de lucru	-5°C ~ +55°C
	Temperatura de depozitare	-40°C ~ +75°C
	Umiditate (fara condensare)	5-95%
CARACTERISTICI MECANICE	Dimensiuni	294(L) × 180(A) × 44(H) mm
	Montare	WRack 19", pe perete sau birou
	Carcasa	Otel galvanizat
	Culoare	Negru
	Masa	1.6kg



YLI ETERNIT ACCES SRL
 A.: HAIDUCULUI 3A, CLUJ-NAPOCA
 T.: +40 264 484989
 W.: www.yli.ro

UTP1218-PSB150
 Switch ethernet PoE+, 16 porturi 10/100Mbps POE+ downlink,
 2 porturi 10/100/100Mbps uplink, functie POE Watchdog
FISA TEHNICA

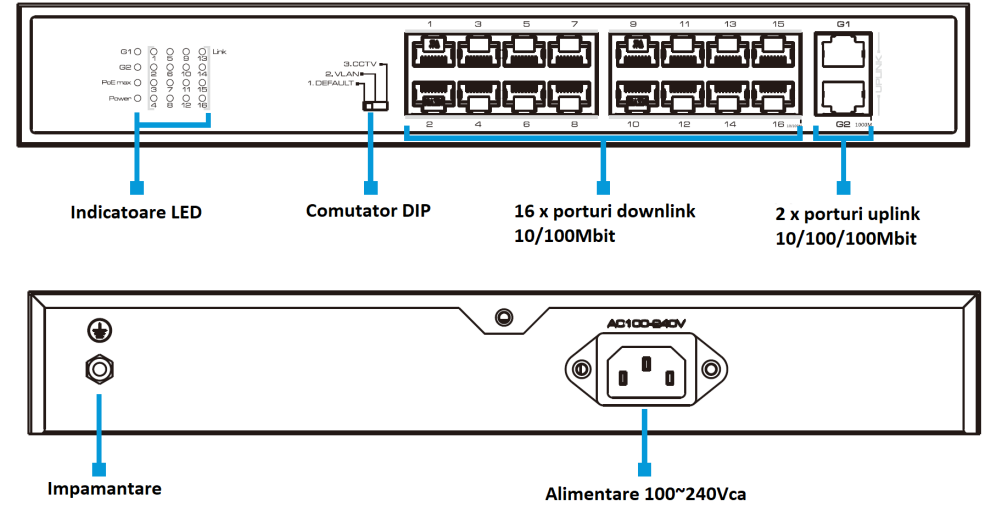
Dimensiuni



Continut pachet

- | | |
|-------------------------------------|--------|
| • Switch | 1 buc. |
| • Cablu de alimentare | 1 buc. |
| • Picioruse autoadezive din cauciuc | 4 buc. |
| • Suport fixare Rack 19" | 2 buc. |
| • Manual de utilizare | 1 buc. |

Parti si functii



Observatii



EEE FAC OBIECTUL UNEI
 COLECTARI SEPARATE

