



YK-PB2044-95

Poarta batanta tubulara automata, bidirectionala

Imagine



YLI ETERNIT ACCES srl
A.: HAIDUCULUI 3A, CLUJ-NAPOCA
T.: +40 264 484989
W.: www.yli.ro

YK-PB2044-95
Poarta batanta tubulara automata,
bidirectionala
FISA TEHNICIA

Descriere

YK-PB2044-95 este o poarta batanta tubulara automata, bidirectionala, menita sa controleze accesul persoanelor in locatii cu securitate medie sau scazuta, cum ar fi cladiri de birouri, institutii de invatamant, spatii comerciale s.a. Constructia integrala din inox, clasa austenica 304, ii confera un aspect elegant si o rezistenta crescuta in timp. Sistemul de deblocare in caz de urgenta permite deschiderea portii in cazul caderii de tensiune, putandu-se efectua evacuarea in siguranta a persoanelor din interiorul cladirii.

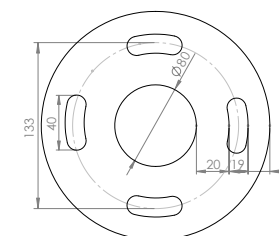
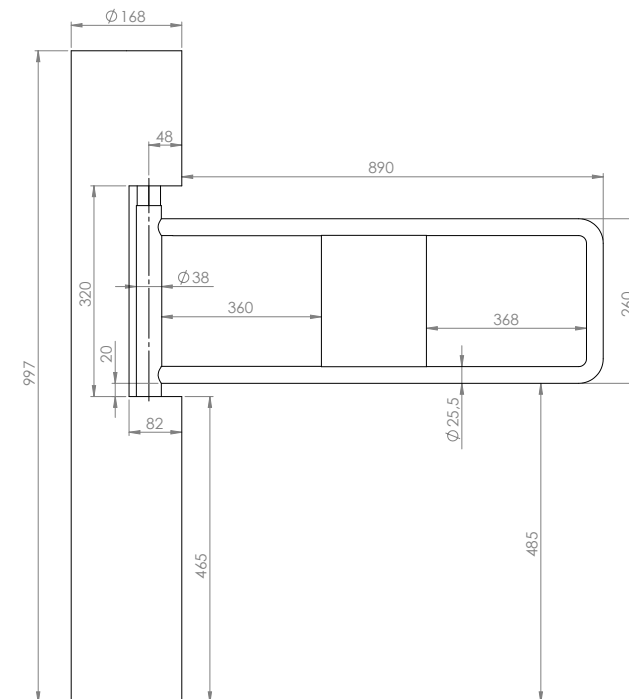
Caracteristici

- Functie de testare automata cu alarma (se declanseaza daca apare o eroare la test)
- Programarea parametrilor de functionare prin intermediul tastelor de pe placa de baza
- Bratele sunt blocate pana la primirea unui semnal de deschidere
- Sincronizarea bratelor ajustabila (cand se folosesc 2 porti)
- Timp de trecere ajustabil (se inchide automat la expirarea timpului)
- Bariera se deschide automat la intreruperea alimentarii si se inchide la revenire (modul backup inclus)

Specificatii

- Material: INOX, clasa austenica 304 (grosime 1.5 mm)
- Dimensiuni: $\varnothing 168\text{mm} \times H997\text{mm}$
- Dimensiuni brat: $\varnothing 25.5\text{mm} \times L950\text{mm}$
- Dimensiuni cale trecere: 890mm
- Sarcina maxima pe brat: 80Kg
- Unghi de deschidere: $180^\circ (90^\circ - 0^\circ - 90^\circ)$
- Directia de deschidere: Bidirectionala
- Senzori pozite brat: Optici
- Alimentare: 220Vcc $\pm 10\%$, 50Hz $\pm 10\%$
- Motor: 24Vcc, 20W
- Modul de backup: 12Vcc/2.5A (MAX)
- Actionare: Contact, semnal electric sau impuls $< 500\text{ms}/12\text{Vcc}$
- Interfata de comunicatie: RS485 (pana la 1200m), adresa ajustabila (1 - prestabilita)
- Viteza de tranzit: Trafic de intensitate medie
- Timp deschidere/inchidere: 1-2 secunde
- Timp start dupa alimentare: < 3 secunde
- Reset dupa eroare: 10 secunde
- Mediu de instalare: Interior sau exterior (acoperita)
- Temperatura: $-15^\circ\text{C} \sim 50^\circ\text{C}$
- Umiditate: $\leq 90\%$, fara condensare
- Protectie intemperii: IP33
- Masa bruta: 25Kg

Dimensiuni



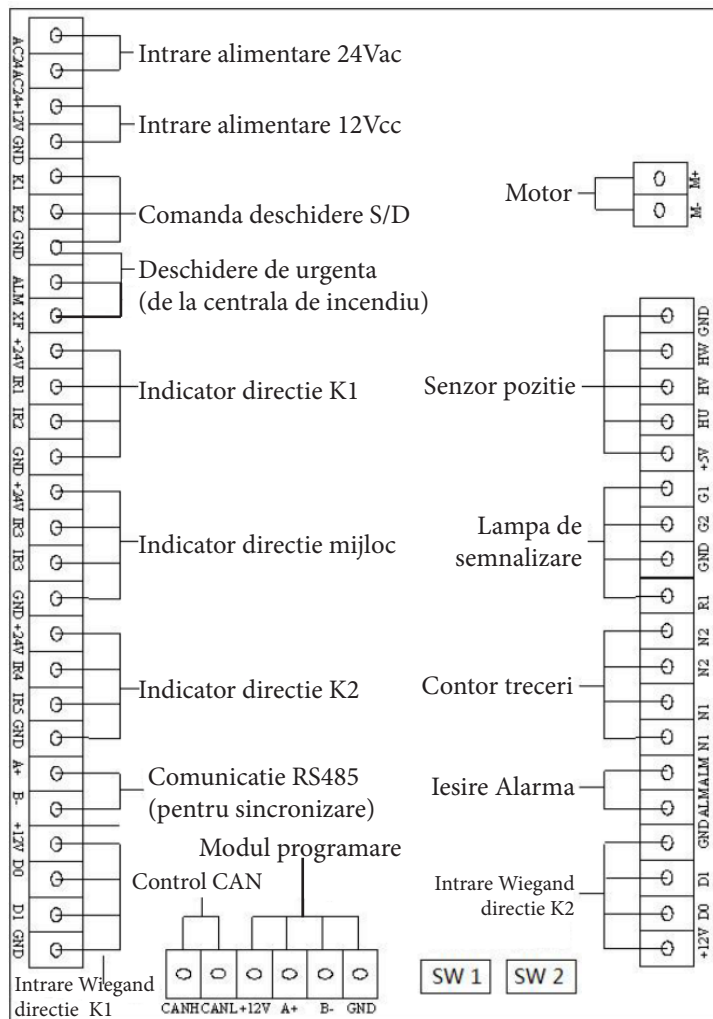
Menținuta: La un interval de 12 luni este necesara asigurarea lubrifierii componentelor interne, pentru aceasta este necesar extragerea motorului electric si aplicarea unui strat de vaselina pe mecanismul cu roti dintate. Asigurativa ca rulmentii sunt lubrificati folosind vaselina de calitate inalta.



Diagrama electrica si conexiuni

YLI ETERNIT ACCES srl
A.: HAIDUCULUI 3A, CLUJ-NAPOCA
T.: +40 264 484989
W.: www.yli.ro

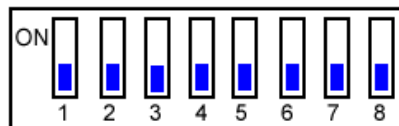
YK-PB2044-95
Poarta batanta tubulara automata,
bidirectionala
FISA TEHNICIA



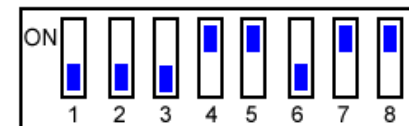
Comanda deschire: contact uscat NO intre GND si K1 / GND si K2.
 Comanda urgenta: contact uscat NO intre GND si ALM.
 Comanda sincronizare: comunicatie RS485. Se seteaza adresele din SW1.
 Sensor pozitie: centru (HW), stanga (HV), dreapta (HU).
 Motor: in functie de polaritate, se schimba directia de deschidere in caz de urgenta. Este necesara si inversarea HU-HV daca se inverseaza polaritatea motorului.
 Alimentare 12Vcc: daca aceasta lipseste, poarta nu se deschide automat in momentul in care se intrerupe alimetare cu 230Vac. Pe acest port se conecteaza un super condensator, alimentat din iesirea Vcc a portului Indicator luminos K1.

Funcție	DIP	Stare	Descriere
Adresa	SW1-1	OFF	1
	SW1-2	OFF	
	SW1-3	OFF	
	SW1-4	OFF	2
	SW1-1	OFF	
	SW1-2	OFF	
	SW1-3	OFF	X
	SW1-4	ON	
	SW1-1	...	
	SW1-2	...	
	16	SW1-3	...
		SW1-4	...
SW1-1		ON	
SW1-2		ON	
Anti-urmarire	SW1-5	ON	Pornit
		OFF	Oprit
		ON	Pornit
Deschidere NO	SW1-6	ON	Pornit
		OFF	Oprit
Funcție Memorie	SW1-7	ON	Pornit
		OFF	Oprit
Mod Setare	SW1-8	ON	Pornit
		OFF	Oprit

Funcție	DIP	Stare	Descriere	
Intrare/iesire libera la intrare	SW2-1	ON	Pornit	
		OFF	Oprit	
Intrare/iesire libera la iesire	SW2-2	ON	Pornit	
		OFF	Oprit	
Timp deschidere usa (include si durata miscarii bratului)	SW2-3	OFF	5 sec	
		OFF	10 sec	
	SW2-4	ON	30 sec	
		ON	60 sec	
	Viteza deschidere brat	SW2-5	OFF	Nivel 1
			OFF	Nivel 2
SW2-6		ON	Nivel 3	
		ON	Nivel 4	
Tip controler	SW2-7	OFF	Poarta culisanta/turnichet	
		ON	Poarta batanta	
Intarziere inchidere usa (SW2-7=ON) Tip usa rotativa (SW2-7=OFF)	SW2-8	OFF	SW2-7 ON: nimic / SW2-7 OFF: turnichet 120°	
		ON	SW2-7 ON: intarziere inchide usa 2 sec / SW2-7 OFF: usa 90°	



SW1



SW2

Valori predefinite codor binar.

Observatii



EEE FAC OBIECTUL UNEI
COLECTARI SEPARATE

