



DORCAS-SF99-2-NF305/LX

Yala electromecanica incastabila, fail-secure, rezistenta la foc, cu suport de montare

Imagine



DORCAS



Descriere

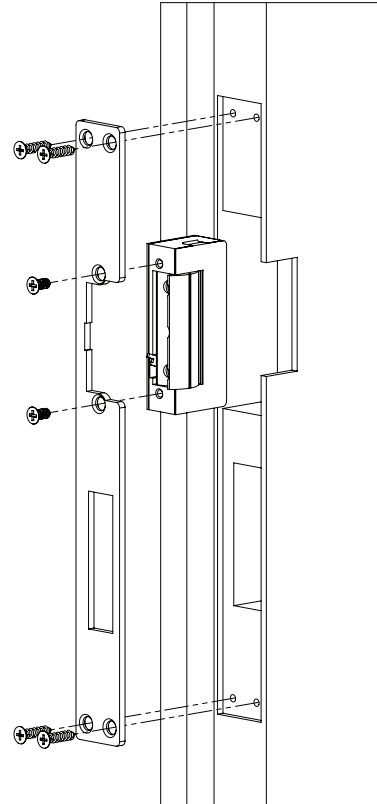
DORCAS-SF99-2-NF305/LX este o yala electromecanica incastabila, fail-secure, rezistenta la foc, cu suport de montare.

Consum scazut de energie, zavor radial si ajustabil, reversibila, monitorizare NO-COM-NC.

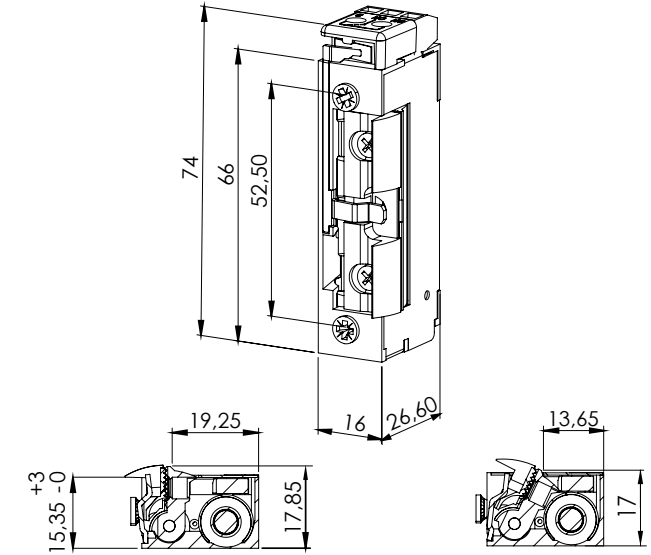
Specificatii tehnice

- Forta de retinere: 900Kgf
- Rezistenta la foc: EI120
- Alimentare: 10~24Vcc/Vca
- Consum: 280mA/12Vcc, 140mA/24Vcc
- Actionare: Impuls temporizat
- Mod functionare: Fail-secure (inchis fara alimentare)
- Caracteristici: Zavor radial si ajustabil, reversibila, monitorizare NO/NC
- Temperatura de funct.: -10°C ~ +40°C
- Dimensiuni cu suport: 250(H)x25(L)x29.6(A)
- Testata la : 200.000 de deschideri

Instalare



Dimensiuni



YLI ETERNIT ACCES srl
A.: HAIDUCULUI 3A, CLUJ-NAPOCA
T.: +40 264 484989
W.: www.yli.ro

DORCAS-SF99-2-NF305/LX
Yala electromecanica incastabila, fail-secure,
rezistenta la foc, cu suport de montare
FISA TEHNICIA

Observatii



EEE FAC OBIECTUL UNEI
COLECTARI SEPARATE

