



DORCAS-SF99-1-NF305-TOP/YL-X

Yala electromecanica incastrabila, fail-secure, rezistenta la foc, cu suport de montare

Imagie



DORCAS



Descriere

DORCAS-SW99-1-NF305-TOP/YL-X este o yala electromecanica incastrabila, fail-secure, rezistenta la foc, cu suport de montare.

Seria TOP permite instalarea mai facila si estetica fara a fi nevoie de a se freza din partea laterala al tocului.

Consum scazut de energie, zavor radial si ajustabil, reversibila, monitorizare NO-COM-NC.

Specificatii tehnice

- Forta de retinere: 900Kgf
- Rezistenta la foc: EI120
- Alimentare: 10~24Vcc/Vca
- Consum: 280mA/12Vcc, 140mA/24Vcc
- Actionare: Impuls temporizat
- Mod functionare: Fail-secure (inchis fara alimentare)
- Caracteristici: Zavor radial si ajustabil, reversibila, monitorizare NO/NC
- Temperatura de funct.: -10°C ~ +40°C
- Dimensiuni cu suport: 250(H)x25(l)x29.6(A)
- Testata la : 200.000 de deschideri

Instalare



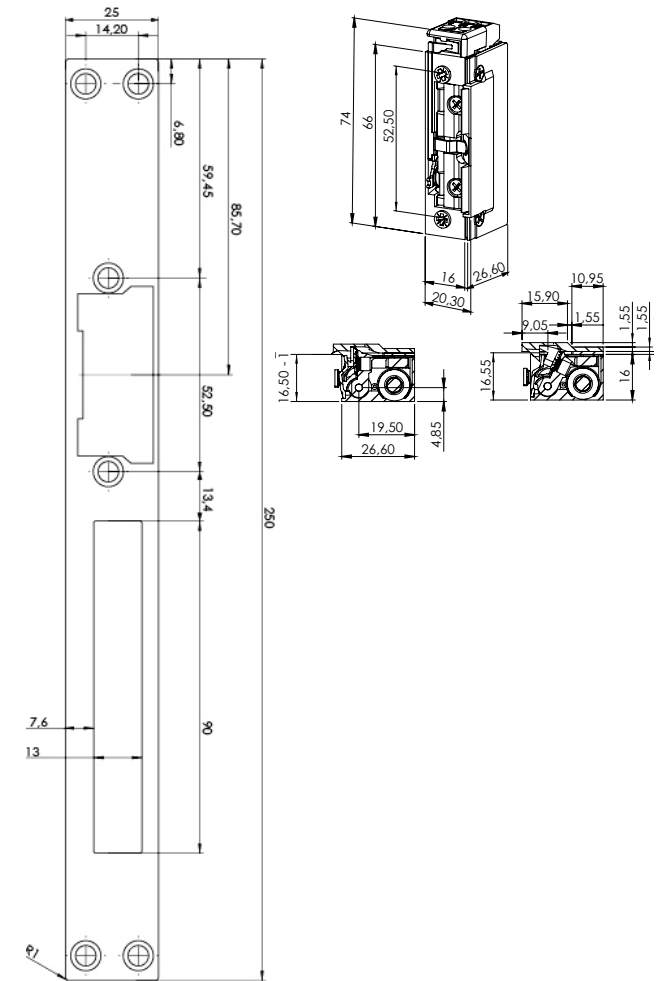
DORCAS SERIA 99



DORCAS SERIA 99 TOP

Seria TOP permite instalarea mai facila si estetica fara a fi nevoie de a se freza din partea laterala al tocului.

Dimensiuni



Observatii



EEE FAC OBIECTUL UNEI
COLECTARI SEPARATE



YLI ETERNIT ACCES srl
A.: HAIDUCULUI 3A, CLUJ-NAPOCA
T.: +40 264 484989
W.: www.yli.ro

DORCAS-SF99-1-NF305-TOP/YL-X
Yala electromecanica incastrabila, fail-secure,
rezistenta la foc, cu suport de montare
FISA TEHNICIA