



G3PRO

Terminal de control acces si pontaj cu recunoastere faciala, palma, amprente, PIN si cititor de card

Imagine



ZKTeco



Descriere

G3PRO este un terminal de control acces si pontaj cu recunoastere faciala, palma, senzor de amprente si cititor de carduri EM 125kHz. Acesta inglobeaza cel mai nou si inovativ senzor de amprente Silk ID 3D NFPV.

Cu ajutorul tehnologiei avansate, terminalul detecteaza cu usurinta amprente uscate, umede sau chiar amprente de pe degetele aspre comportandu-se exceptional chiar si in conditii de iluminare puternica.

Datorita noului hardware este posibila inrolarea a pana la 12.000 de fete, 20.000 de amprente si 6.000 de palme.

Tentativele de fraudă prin afisarea de fete false sunt imposibile datorita functiei Anti-spoofing si a celui mai nou algoritm de recunoastere faciala si palma integrat in echipament.

Recunoasterea se face de la o distanta cuprinsa intre 0.2m si 0.5m in mai putin de 0.35 secunde iar unghiul de recunoastere fiind larg +/-60°.

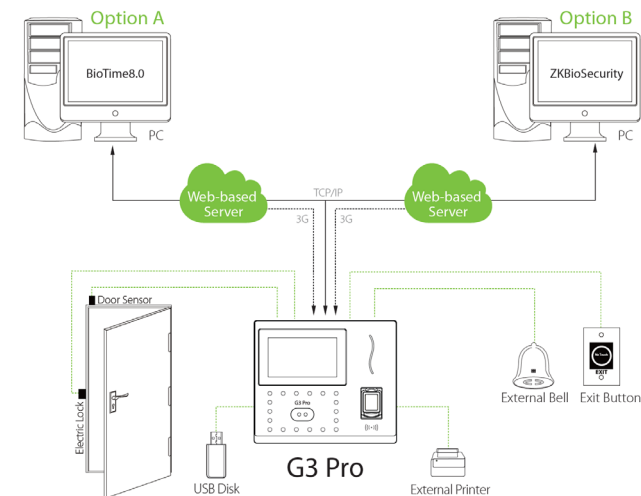
Caracteristici

- Interfata grafica moderna si interactiva
- Management simplu, scalabil
- Moduri de identificare multiple: fata/ palma/ amprenta/ card/ PIN
- Senzor amprente SilkID revolutionar (alive finger)
- Recunoastere faciala si palme rapida <0.35s, distanta 0.2~0.5m, unghi larg +/-60°
- Ecran LCD sensibil la atingere cu diagonala de 4.3"
- Voce HI-FI
- Capacitate mare de stocare evenimente: 200.000

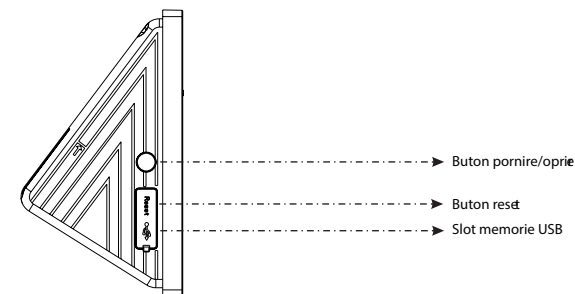
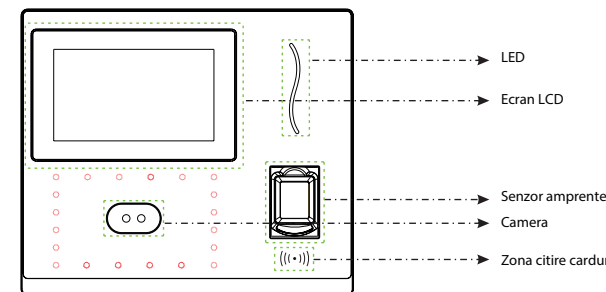
Specificatii

- Comunicatie: TCP/IP, USB host, Wiegand OUT, WiFi (optional), 3G (optional)
- Capacitate utiliz.: 20.000 amprente, 12.000 fete, 6.000 palma, 20.000 card
- Capacitate even.: 200.000 de evenimente (loguri)
- Cititor carduri: EM 125KHz (HID, Mifare - optional)
- Control acces: Releu NO/NC, iesire alarma, sonerie, buton de iesire, senzor usa, tamper anti - demontare
- Functii standard: ID card/ Cod operatie/ Integrare WDMS, DST/ SMS/ Sonerii programate/ Schimbare status automat/ Interogare inregistrari/ ID Foto/ Imagine fundal si screen saver personalizabil
- Functii speciale: Moduri multiple de verificare biometrica/ Anti-spoofing/ Detectie palma/ Duplicate fete
- Alte informatii: Fingerprint: FAR0.0001%; FRR0.01%
Face: FAR0.001%; FRR1%
Palm: FAR0.01%; FRR1%
- Hardware: CPU 1.4GHz Quad Core, 1Gb RAM/ 1Gb Flash
- Ecran: 4.3", touch screen
- Software: ZKBioTime8.0, ZKBioSecurity, WDMS
- Alimentare: 12Vcc/ 3A, sursa inclusa
Aacumulator 7.4Vcc/2000mA (optional)
POE (Standard IEEE 802.3at) (optional)
- Consum: < 500mA
- Temperatura: 0°C ~ +45°C
- Umiditate: 20% ~ 80%, fara condensare
- Dimensiuni: 199.2(L) x 171.8(H) x 96.9(A)mm
- Masa bruta: 1.95kg

Configuratie



Parti si functii



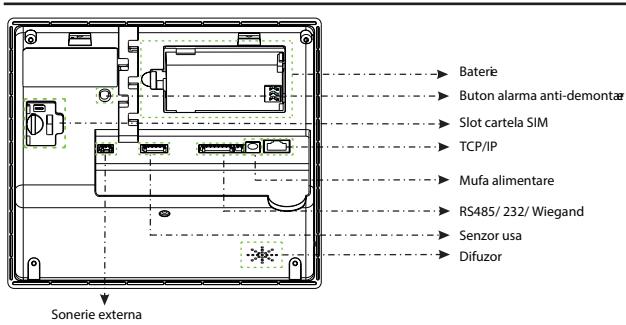
YLI ETERNIT ACCES srl
A.: HAIDUCULUI 3A, CLUJ-NAPOCA
T.: +40 264 484989
W.: www.yli.ro

G3PRO
Terminal de control acces si pontaj cu identificare faciala, palma, amprente si cititor de card FISA TEHNICA

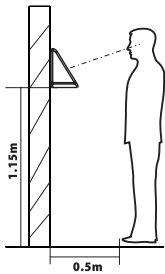


YLI ETERNIT ACCES srl
 A.: HAIDUCULUI 3A, CLUJ-NAPOCA
 T.: +40 264 484989
 W.: www.yli.ro

G3PRO
 Terminal de control acces si pontaj cu identificare
 faciala, palma, amprente si cititor de card
 FISATEHNICA

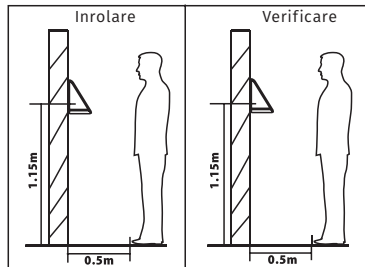


Recomandari



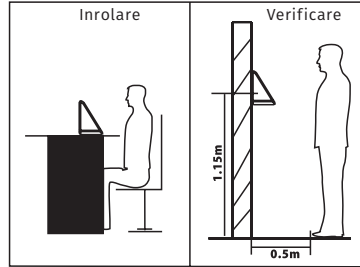
Pentru utilizatori cu inaltimea intre 1.5m si 1.8m, este recomandata instalarea echipamentului la o inaltime de 1.15m (aceasta inaltime poate fi modificata in raport cu media inaltimei utilizatorilor).

a. Pozitia recomandata pentru verificare si inregistrare

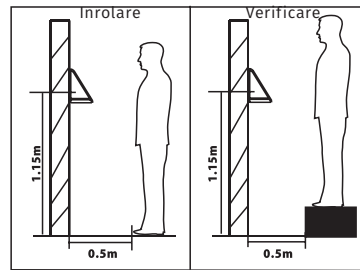


In timpul procedurilor de verificare si inregistrare, pozitia echipamentului nu trebuie schimbata pentru a preveni erorile de precizie in verificare. Daca este necesara mutarea echipamentului, acesta va fi mutat doar pe orizontala, pozitia verticala trebuie sa ramana neschimbata.

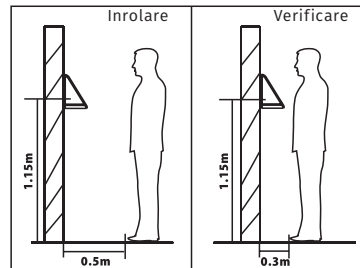
b. Factori care afecteaza acuratetea verificarii



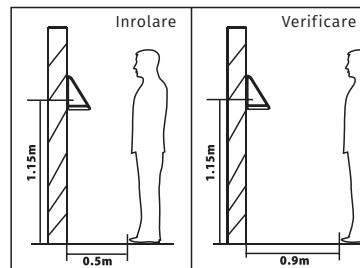
Gesturi diferite fata de cele din momentul inregistrarii



Inaltime diferita fata de cea din momentul inregistrarii

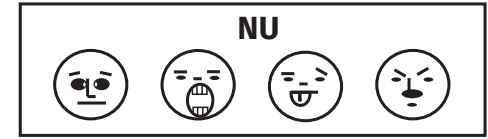


Distanta diferita fata de cea din momentul inregistrarii



Distanta diferita fata de cea din momentul inregistrarii

Recomandari privind expresia fetei



Recomandari privind pozitia corpului

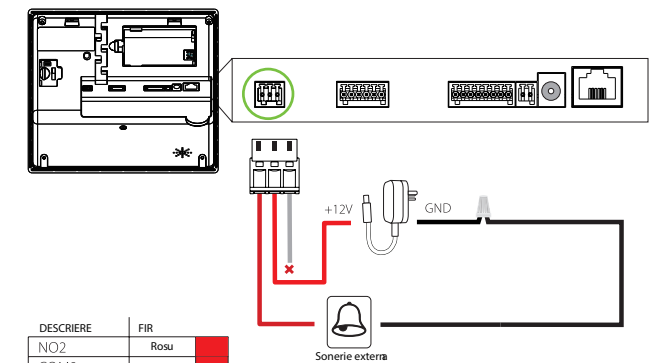
a. In timpul inregistrarii, trebuie sa va ajustati corpul astfel incat ochii sa se incadreze in rama verde de pe ecran.

b. In timpul verificarii, este necesar sa va orientati intreaga fata spre centrul ecranului, iar ochii sa ii incadrati in rama verde de pe ecran.



Scheme conexiuni

Conectare sonerie externa prin contact NO



DESCRIERE	FIR
NO2	Rosu
COM2	Rosu
NC2	Grn

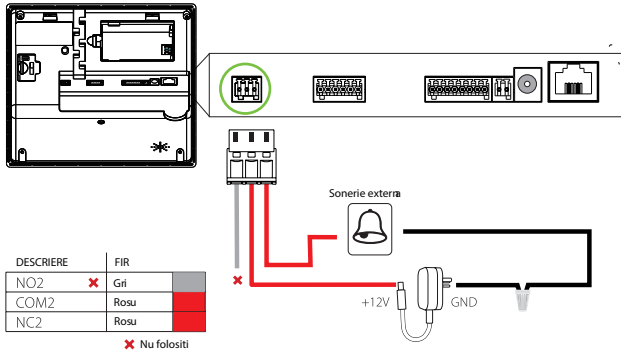
✗ Nu folositi



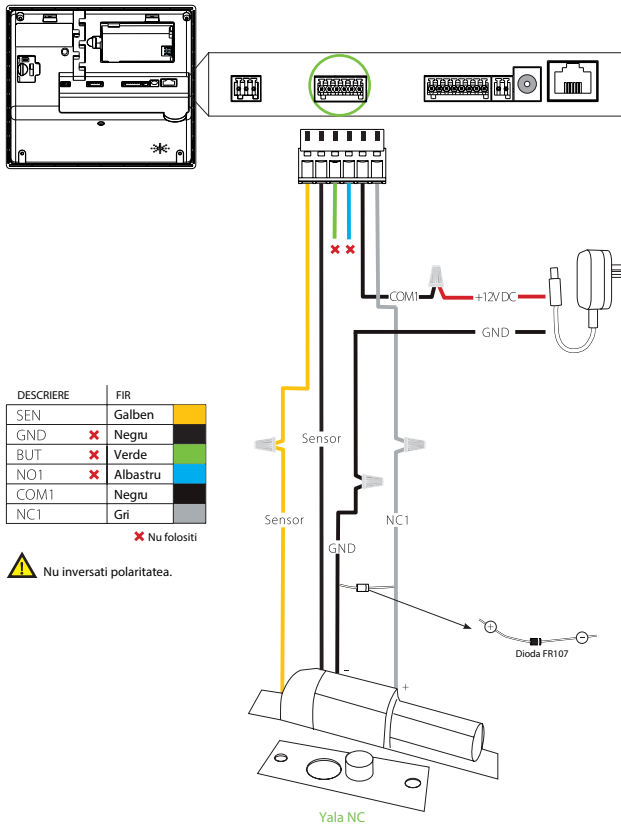
YLI ETERNIT ACCES srl
 A.: HAIDUCULUI 3A, CLUJ-NAPOCA
 T.: +40 264 484989
 W.: www.yli.ro

G3PRO
 Terminal de control acces si pontaj cu identificare
 faciala, palma, amprente si cititor de card
 FISATEHNICA

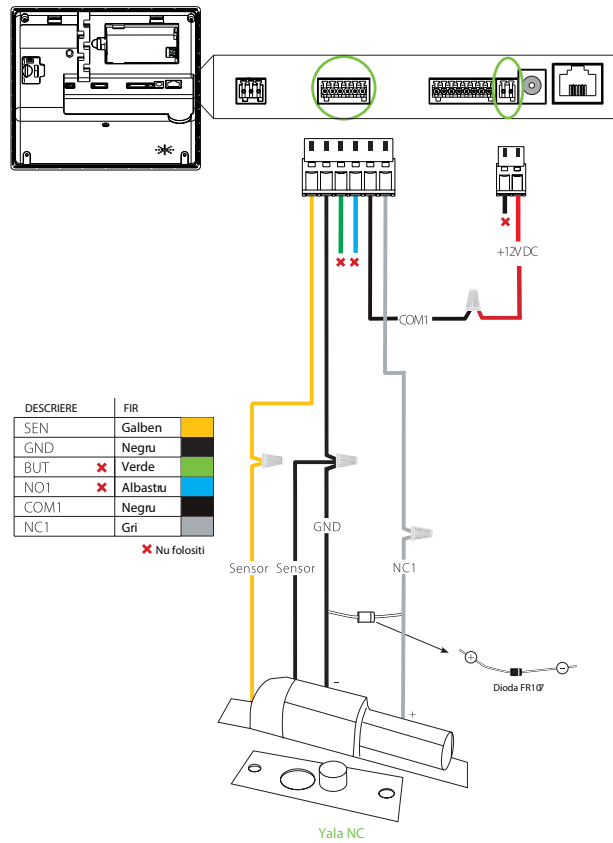
Conectare sonerie externa prin contact NC



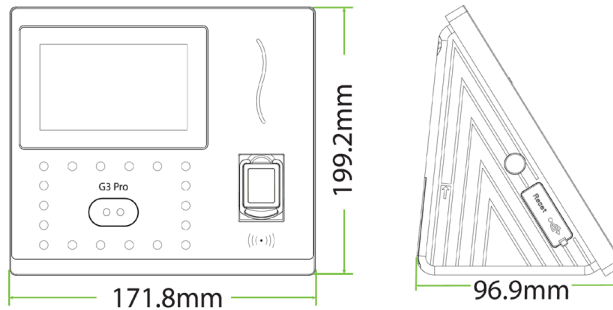
Conexiune yala NC alimentata din sursa externa



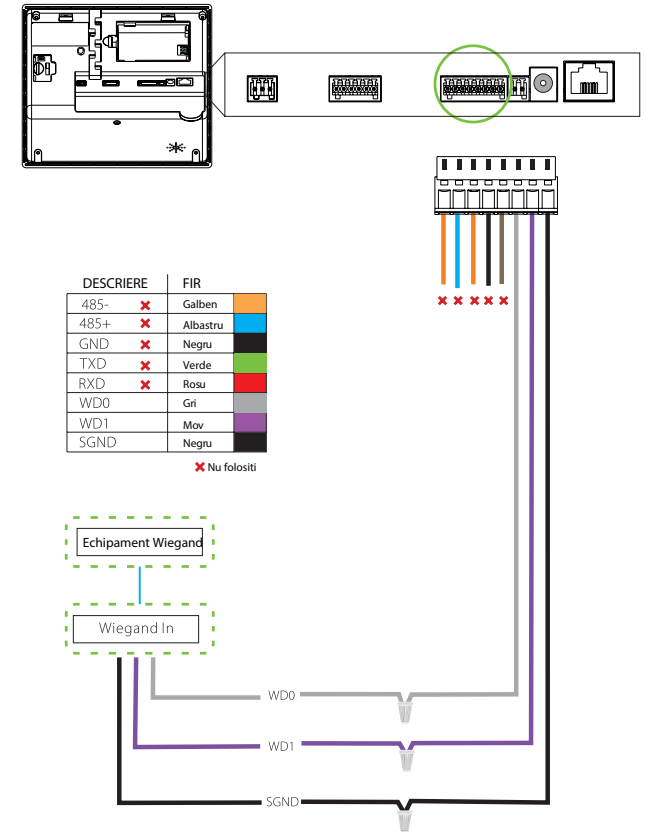
Conexiune yala NC alimentata din sursa externa



Dimensiuni



Conexiune Wiegand OUT



Observatii



EEE FAC OBIECTUL UNEI
 COLECTARI SEPARATE

