



# H3-WIFI

Controler stand-alone de exterior cu tastatura touch iluminata si comunicatie WiFi, aplicatie mobila TUYA

## Imagine



YLI ETERNIT ACCES SRL  
A.: HAIDUCULUI 3A, CLUJ-NAPOCA  
T.: +40 264 484989  
W.: WWW.YLI.RO

H3-WIFI  
Controler stand-alone de exterior cu tastatura touch  
iluminata si comunicatie WiFi, aplicatie mobila TUYA  
FISA TEHNICIA

## Descriere

Controler stand-alone de exterior cu tastatura touch iluminata si comunicatie WiFi, aplicatie mobila TUYA. Suporta pana la 1000 de utilizatori hardware si 500 de utilizatori in aplicatia mobila "TuyaSmart". Controlerul este echipat un cu microprocesor Atmel ce confera o stabilitate buna si o durata mare de utilizare. Configurarea si adaugarea utilizatorilor se face usor cu ajutorul cardului Master, tastaturii numerice sau a aplicatiei mobile.

## Caracteristici

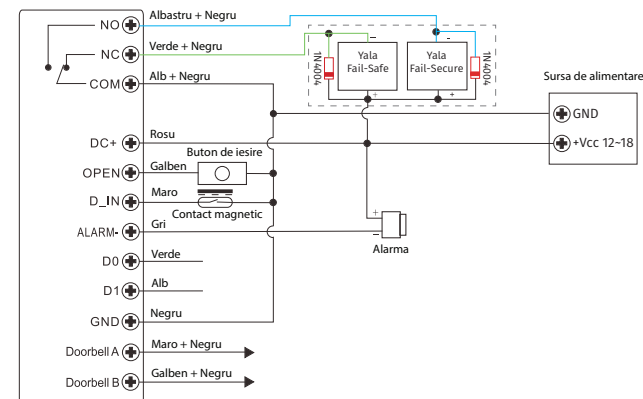
- Comunicatie WiFi 2.4GHz
- Aplicatie mobila gratuita TuyaSmart (Android + iOS)
- Capacitate : 988 utilizatori + 2 panica + 10 vizitatori + 500 utilizatori aplicatie mobila
- Un releu cu contact uscat NO-COM-NC
- Programare cu card Master, tastatura, aplicatie mobila
- LED de stare, tastatura touch iluminata
- Moduri acces multiple: aplicatie mobila, card, PIN, card+PIN, utilizatori multipli (2~9 utilizatori)
- Lungime cod PIN 4~6 digiti (ajustabil)
- Wiegand IN/OUT 26~44 biti
- Se poate conecta cu tastaturi pe 4/8 biti (ASCII) sau 10 biti (numar virtual - emulat)
- Inrolare carduri in bloc
- Utilizatori transferabili prin interfata Wiegand pe alte module compatibile ( S-Board, H3).
- Deschidere usa temporizata 50ms ~ 99sec. sau mod bistabil
- Tipurile de coduri PIN: permanente, cu data si ora de expirare
- Temperatura de functionare scazuta -40°C
- Anti-vandal, rezistent la intemperii IP66

## Specificatii

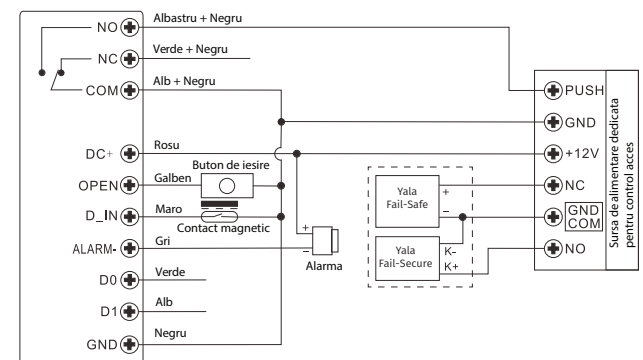
- Alimentare: 12~18Vcc
- Consum max.: 150mA
- Comunicatie: WiFi 2.4GHz
- Sarcina maxima releu: 2A
- Capacitate: 987 utilizatori + 2 panica + 10 vizitatori + 500 APP
- Carduri compatibile: EM 125kHz
- Cod numeric PIN: 4, 8(ASCII) sau 10 digiti (ajustabil)
- Wiegand IN/OUT: 26~44 biti
- Distanța de citire: 2~6 cm
- Conectori: Iesire releu, buton iesire, alarma, senzor stare usa, sonerie,
- Material: Aliaj de zinc
- Temperatura: -40°C ~ 60°C
- Umiditate: 0 ~ 90%, fara condensare
- Dimensiuni: 148(H) x 43.5(l) x 22(A)mm
- Masa bruta: 405g

## Conexiuni electrice

### Sursa de alimentare dedicata pentru control acces



### Sursa de alimentare comuna



**Important!** Utilizatorii normali vor avea ID-ul cuprins intre 0~987, utilizatorii de panica vor avea ID-ul 988 si 989, iar vizitatorii vor avea ID-ul cuprins intre 990~999.

**WiFi Reset:** \* <master> # 9 <master> #

## Observatii



EEE FAC OBIECTUL UNEI  
COLECTARI SEPARATE

