



D100-BT

Incuetoare smart cu amprenta, bluetooth, cod PIN si cheie, compatibila cu WiFi Gateway

Imagine



Descriere

D100-BT este o incuetoare smart cu amprenta, bluetooth, cod PIN si cheie.

Incuetoarea este compatibila cu modulul WiFi Gateway (GW-01) pentru comunicatie WiFi ceea ce permite generarea codurilor de la distanta, accesul de la distanta sau verificarea logurilor in timp real.

Este conceputa special pentru securizarea si controlul accesului in apartamentele inchiriate in regim hotelier.

Cuplajul se face electromecanic in shield, ceea ce o face compatibila cu majoritatea tipurilor de broasca.

Aceasta este confectionata din aliaj de Zinc, avand un design modern si elegant.

Alimentarea externa si cheia mecanica ofera posibilitatea deschiderii de urgenta a usii in cazul descarcarii bateriilor sau a unei defectiuni.

Caracteristici

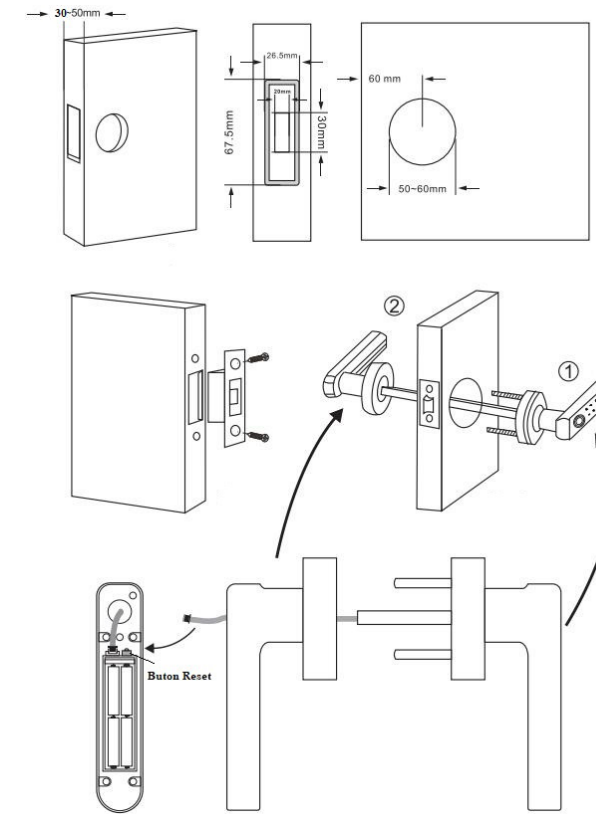
- Aplicatie mobila Tuya Smart disponibila iOS si Android
- Functie share device, notificari Push, vizualizare loguri
- Comunicatie bluetooth
- Compatibila cu WiFi Gateway, pentru comunicatie WiFi
- Mod de programare: tastatura + aplicatie mobila
- Lungime cod PIN 4-6 digitii
- Durata de viata baterii pana la 6 luni (30 deschideri/zi)
- Avertizare vocala si luminoasa descarcare baterii
- Port alimentare USB-C in caz de descarcare baterii
- Cheie mecanica pentru deschidere in caz de urgenta
- Difuzor si tastatura iluminata
- Confectionata din aliaj de Zinc
- Compatibil cu usi cu tip de inchidere multipunct
- Directie deschidere: stanga/ dreapta (reversibila)
- Cuplaj electromecanic in shield
- Tipuri de coduri PIN generate offline sau online:
 - **coduri PIN cu data si ora de expirare:** permite accesul intr-un anumit interval de timp, setat din aplicatie (pana la 10 ani);
 - **coduri PIN valabile o singura data.**

Nota: Codurile PIN generate offline se utilizeaza cel putin odata in max. 24 ore de la generare.

Specificatii

- | | |
|-------------------------------|---|
| • Alimentare: | 4 baterii AAA |
| • Consum stand-by: | ≤ 25μA |
| • Consum stand-by: | ≤ 120mA |
| • Grosime foaie de usa: | 30-50mm |
| • Utilizatori aplicatie Tuya: | 100 |
| • Utilizatori PIN: | 100 |
| • Utilizatori amprenta: | 155 |
| • Comunicatie bluetooth: | 2.4GHz |
| • Modalitati de operare: | Aplicatie mobila, amprenta, PIN, cheie mecanica |
| • Mod de programare: | Tastatura + aplicatie mobila |
| • Tip cuplaj maner-broasca: | Electromecanic, in shield |
| • Directia de deschidere: | Stanga / Dreapta (reversibila) |
| • Material: | Aliaj de Zinc |
| • Culori disponibile: | Negru, gri, argintiu |
| • Temperatura functionare: | -25°C ~ +60°C |
| • Dimensiune shield: | 165(H) x 29(L) x 65.5(A) mm |
| • Masa bruta: | 1.2kg |

Instalare



Comunicatie WiFi impreuna cu GW-01



YLI ETERNIT ACCES srl
A.: HAIDUCULUI 3A, CLUJ-NAPOCA
T.: +40 264 484989
W.: www.yli.ro

D100-BT
Incuetoare smart cu amprenta, bluetooth, cod PIN si cheie, compatibila cu WiFi Gateway
FISA TEHNICIA



YLI ETERNIT ACCES srl
A.: HAIDUCULUI 3A, CLUJ-NAPOCA
T.: +40 264 484989
W.: www.yli.ro

D100-BT
Incuietoare smart cu amprenta, bluetooth, cod PIN si cheie,
compatibila cu WiFi Gateway
FISA TEHNICIA

Programare

Important!

Cod Master default **123456**.

Intrare in mod de programare, * --> **123456** --> #.

Utilizatorii cu **amprenta** vor avea ID: 0-98, utilizatorii **PIN** vor avea ID: 100-254.

Codurile PIN generate online vor contine 6 digiti.

Codurile PIN generate offline vor contine 10 digiti.

Codurile PIN generate offline se utilizeaza cel putin odata in max. 24 ore de la generare pentru a nu-si pierde valabilitatea.

Resetare

Demontati capacul de fixare a bateriilor, scoateti o baterie apoi mentineti apasat butonul **Reset**. Cu butonul **Reset** mentinut apasat puneti bateria la loc. LED-ul orange va fi activ 5 secunde apoi va clipi verde iar incuietoarea va emite, in acest moment eliberati butonul **Reset**.

Modificare cod Master

Tastati * --> **cod Master** --> # --> **0** --> **cod Master Nou** --> **reintroduceti codul Master Nou** --> #.

Adaugare utilizatori amprenta

1. ID aleatoriu: Tastati * --> **cod Master** --> # --> **1** --> **amprenta** --> **reintroduceti amprenta** --> **reintroduceti amprenta** --> #.

2. ID specific: Tastati * --> **cod Master** --> # --> **1** --> **ID utilizator** (0-98) --> # --> **amprenta** --> **reintroduceti amprenta** --> **reintroduceti amprenta** --> #.

Adaugare utilizatori PIN

1. ID aleatoriu: Tastati * --> **cod Master** --> # --> **1** --> **PIN** --> #.

2. ID specific: Tastati * --> **cod Master** --> # --> **1** --> **ID utilizator** (100-254) --> # --> **PIN** --> #.

Stergere utilizatori

1. PIN sau amprenta: Tastati * --> **cod Master** --> # --> **2** --> **introduceti PIN/amprenta** --> #.

2. ID utilizator: Tastati * --> # --> **cod Master** --> **2** --> **ID utilizator** --> #.

3. Stergeti toti utilizatorii: Tastati * --> **cod Master** --> # --> **2** --> **cod Master** --> #.

Adaugare amprenta Master

Tastati * --> **cod Master** --> # --> **5** --> **amprenta** --> **reintroduceti amprenta** --> **reintroduceti amprenta** --> #.

Stergere amprenta Master

Tastati * --> **cod Master** --> # --> **5** --> **cod Master** --> #.

Adaugare utilizatori cu amprenta Master

1. Amprenta Master --> **amprenta utilizator** --> **reintroduceti amprenta** --> **reintroduceti amprenta** --> # --> **amprenta Master**.

2. Amprenta Master --> **PIN** --> # --> **amprenta Master**.

Stergere utilizatori cu amprenta Master

1. Amprenta Master --> **amprenta Master** (in 5sec.) --> **amprenta utilizator** --> **amprenta Master**.

2. Amprenta Master --> **amprenta Master** (in 5sec.) --> **PIN** --> # --> **amprenta Master**.

Setari temporizare

1. Temporizare (1-99 secunde): * --> **cod Master** --> # --> **3** --> **(1-99)** --> #.

2. Mod bistabil * --> **cod Master** --> # --> **3** --> **0** --> #.

Setari mod de acces

1. Acces cu amprenta: * --> **cod Master** --> # --> **4** --> **0** --> #.

2. Acces cu PIN: * --> **cod Master** --> # --> **4** --> **2** --> #.

3. Acces cu amprenta sau PIN: * --> **cod Master** --> # --> **4** --> **3** --> #.

4. Acces cu utilizatori multipli (2-9 utilizatori): * --> **cod Master** --> # --> **4** --> **3** --> **(2-9)** --> #.

Setari generale

1. Activare/dezactivare audio:

* --> **cod Master** --> # --> **6** --> **0** --> # (audio dezactivat).

* --> **cod Master** --> # --> **6** --> **1** --> # (audio activ).

2. Activare/dezactivare iluminare tastatura:

* --> **cod Master** --> # --> **6** --> **2** --> # (iluminare dezactivata).

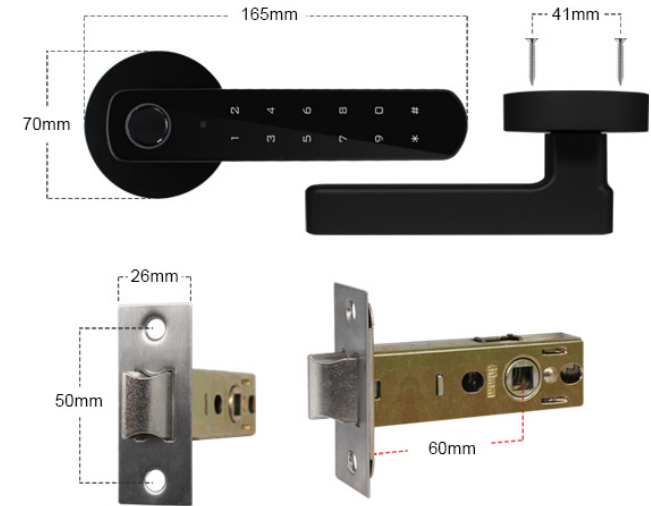
* --> **cod Master** --> # --> **6** --> **3** --> # (iluminare activa 5sec.).

3. Activare/dezactivare LED senzor amprenta:

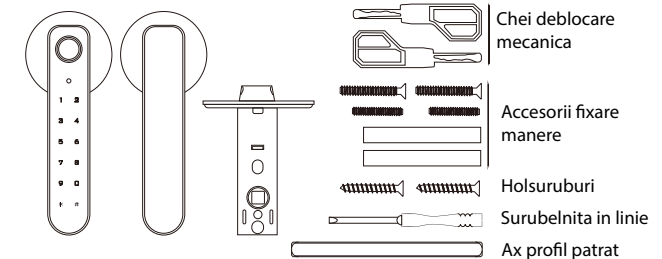
* --> **cod Master** --> # --> **6** --> **4** --> # (LED dezactivat).

* --> **cod Master** --> # --> **6** --> **5** --> # (LED activ).

Dimensiuni



Continut pachet



Observatii



EEE FAC OBIECTUL UNEI
COLECTARI SEPARATE

