



QK-E2500KIT

Kit automatizare porti culisante, max. 2500kg, 400Vca

Imagine



qui lo
opening solutions

SUPER
INTENSIVE
90%
WORKING
CYCLE

YLI ETERNIT ACCES srl
A.: HAIDUCULUI 3A, CLUJ-NAPOCA
T.: +40 264 484989
W.: www.yli.ro

QK-E2500KIT
Kit automatizare porti culisante, max. 2500kg, 400Vca
FISA TEHNICA

Descriere

QK-E2500KIT este un kit de automatizare pentru porti culisante grele de pana la 2500 kg cu ciclu de utilizare intensiv (90%) si alimentare trifazata 400Vca.

Gama ERCOLE este conceputa pentru aplicatii industriale, pentru porti culisante foarte grele. Mecanismul este confectionat din materiale de cea mai buna calitate, iar sistemul de lubrifiere a mecanismului intern, cu ulei, asigura o functionare lina si eficienta pentru o perioada indelungata de timp.

Motorul se blocheaza automat mentinand poarta inchisa, aceasta putand fi deblocata manual in caz de urgenta. Elementul de siguranta principal al acestei game este reprezentat de ambreiajul mecanic intern care are rolul de opri poarta in cazul unui accident, evitand strivirea persoanelor sau obiectelor.

Caracteristici

- Model conceput pentru porti culisante foarte grele
- Greutate maxima poarta 2500 kg
- Design robust, usor de instalat
- Senzor obstacol integrat, ambreiaj mecanic
- Limitatoare de cursa integrate
- Viteza deschidere/ inchidere de 12 metri pe minut
- Durabilitate si rezistenta datorita materialelor de calitate
- Mecanism din otel ultra-rezistent, lubrifiere cu ulei
- Alimentare 400Vca, trifazat, ciclu utilizare intensiva 90%
- Rezistent la apa si praf (IP54)

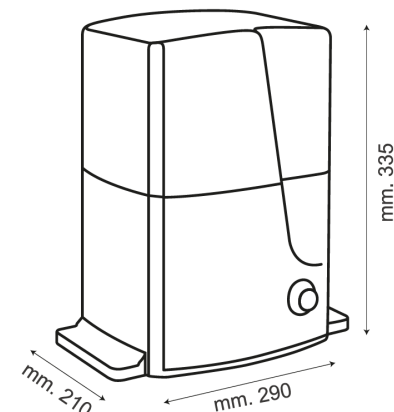
Specificatii

• Alimentare motor:	400Vca, trifazat, 50/60Hz
• Alimentare accesorii:	24Vcc (din centrala de comanda)
• Curent absorbit:	2.4 A
• Putere absorbita:	650 W
• Condensator:	-
• Grad de protectie:	IP54
• Timp de deschidere:	12 metri/ minut
• Greutate maxima poarta:	2500 kg
• Protectie termica:	130 °C
• Ciclu de lucru:	90%
• Temperatura functionare:	-30°C ~ +70°C
• Clasa de izolare:	F
• Material:	aluminiu + ABS
• Dimensiuni:	290(l) x 335(H) x 210(A) mm
• Greutate motor:	19 kg

Componente KIT

- 1 x QK-2500 - motor 400Vca, trifazat
- 1 x QK-LUX24 - lampa de semnalizare
- 2 x QK-M04 - telecomanda cu 4 canale, cod saritor
- 1 x QK-FTPO - pereche fotocelule infrarosu NC
- 1 x QK-CE220CN - centrala de comanda
- 1 x placa metalica fixare motor
- 2 x chei deblocare de urgenta
- 2 x limitatoare de cursa mecanice
- 1 x placuta avertizare

Dimensiuni



Accesorii optionale

- QK - LUX24LED - lampa de semnalizare cu LED
- QK - BRALUX - suport "L" pentru montare pe perete a lampii de semnalizare
- QK-AN433-V4 - carcasa externa pentru modulul radio
- QK-CRF3012 - cremaliera M4 (30x12x1000) din otel zincat, montare cu suruburi
- QK-CRF2222 - cremaliera M6 (22x22x1000) din otel zincat, fixare prin sudura
- QK-CRF3030 - cremaliera M6 (30x30x1000) din otel zincat, fixare prin sudura

Observatii



EEE FAC OBIECTUL UNEI
COLECTARI SEPARATE

