



YKS-852B(EN)

Buton aplicabil cu cheie, doua contacte NC/NO cu revenire, IP68

Imagine



YLI ETERNIT ACCES srl
A.: HAIDUCULUI 3A, CLUJ-NAPOCA
T.: +40 264 484989
W.: www.yli.ro

YKS-852B(EN)
Buton aplicabil cu cheie, doua contacte
NC/NO cu revenire, IP68
FISA TEHNICIA

Descriere

YKS-852B(EN) este un buton aplicabil cu cheie si doua contacte independente NO/NC cu revenire, rezistent la apa si praf IP68. Acesta poate fi folosit pentru a comanda automatizari de porti, rulouri exterioare, etc.

Cheia poate avea 3 pozitii: una neutra si 2 active (cu revenire la pozitia neutra).

Carcasa metalica si constructia robusta antivandal permit instalarea acestuia in diverse locatii.

Pachetul include butonul si trei chei.

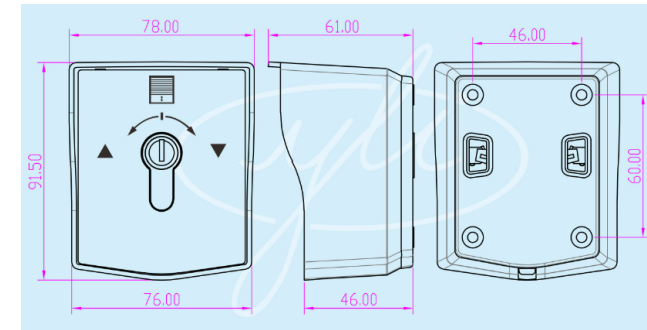
Caracteristici

- Carcasa metalica antivandal, aliaj de zinc
- Rezisten la apa si praf IP68
- Montare aplicata
- Doua comutatoare independente NC/NO
- Trei chei

Specificatii

- | | |
|--------------------------|---------------------------|
| • Montare: | Aplicata |
| • Actionare: | Cu cheie europrofil |
| • Iesire contact: | 2 x NO/NC, independente |
| • Tensiune/curent maxim: | 5A, 125Vac |
| • Testat la: | 500.000 actionari |
| • Material: | Aliaj de zinc, antivandal |
| • Protectie intemperii: | IP68 |
| • Temperatura: | -20°C~+55°C |
| • Umiditate: | 0-95%, fara condensare |
| • Dimensiuni: | 78(H) x 91.5(l) x 61(A)mm |
| • Masa bruta: | 0.4kg |

Dimensiuni



Observatii



EEE FAC OBIECTUL UNEI
COLECTARI SEPARATE

