



SM-500LEDA

Electromagnet aplicabil cu forta de retinere de 500 kg, cu monitorizare si LED

Imagine



YLI Eternit Acces SRL
A: Haiducului 3A
T.: 0040-264-484989
W.: www.yli.ro

SM-500LEDA
Electromagnet aplicabil cu forta de retinere de 500 kg,
cu monitorizare si LED
FISA TEHNICA

Descriere

SM-500LEDA este un electromagnet aplicabil, cu forta de retinere de 500 kg, cu monitorizare. Electromagnetul este destinat securizarii usilor de acces confectionate din lemn, metal, pvc etc. Functia de monitorizare integrata permite trimiterea unui semnal catre centrala de control acces atunci cand usa este deschisa.

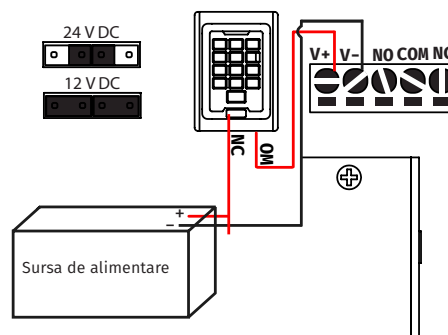
Caracteristici

- Actionare normala, Fail-safe
- Montare aplicata
- Forta mare de retinere (carcasa dublu izolata)
- Contacte monitorizare NO-COM-NC
- Protectie impotriva variatiilor de tensiune
- Protectie la curent invers (MOV)
- Design anti-magnetism rezidual
- Contraplaca din otel si carcasa din aluminiu anodizat
- Potrivit pentru usi de lemn, metal, PVC, usi antifoc
- Certificate CE & MA

Specificatii

- Tensiune de alimentare: 12Vcc / 24Vcc
- Curent absorbit: 750mA / 375 mA
- Forta de retinere: 4903 N (500 kgf)
- Montare: Aplicat
- Monitorizare: Contact uscat NO-COM-NC, max. 10A/250Vac, 10A/30Vcc
- Material: Aluminiu anodizat + otel zincat
- Temperatura: -10°C ~ +55°C
- Umiditate: 0~95% (fara condensare)
- Dimensiuni corp: 265(L) x 39.5(l) x 67(H)mm
- Dimensiuni contraplaca: 185(H) x 15(l) x 60(H)mm
- Masa neta: 4.5 kg

Conexiuni

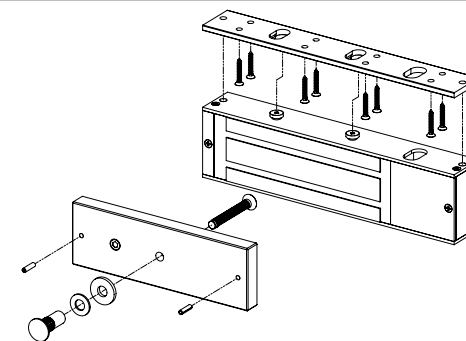


Folositi jumperii de pe PCB pentru selectarea tensiunii de alimentare. Alimentati electromagnetul doar dupa ce va asigurati ca jumperii sunt setati in pozitia corecta. **Implicit pozitia jumperilor este setata pentru alimentare 12Vcc!**

Instalare

- Manipulati produsul cu grija. Deteriorarea suprafetei magnetului sau a contraplacii poate afecta eficienta inchiderii.
- Magnetul se fixeaza ferm pe tocul usii iar contraplaca pe tabla usii cu ajutorul kitului de prindere inclus astfel incat sa pivoteze in jurul centrului pentru a compensa alinierea imperfecta si uzura usii (balamalelor).
- Cu usa inchisa, marcati pozitia gaurilor si apoi faceti gaurile.
- Folositi saibe pentru toate suruburile si strangeti-le cat mai ferm pentru a evita destrangerea in timp.

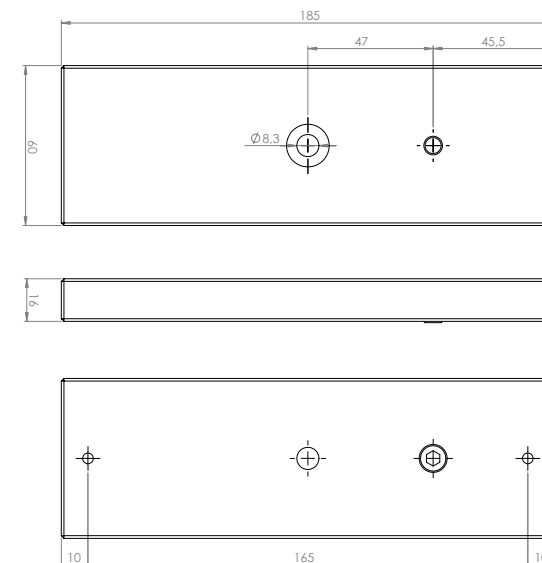
Instalare



IMPORTANT!

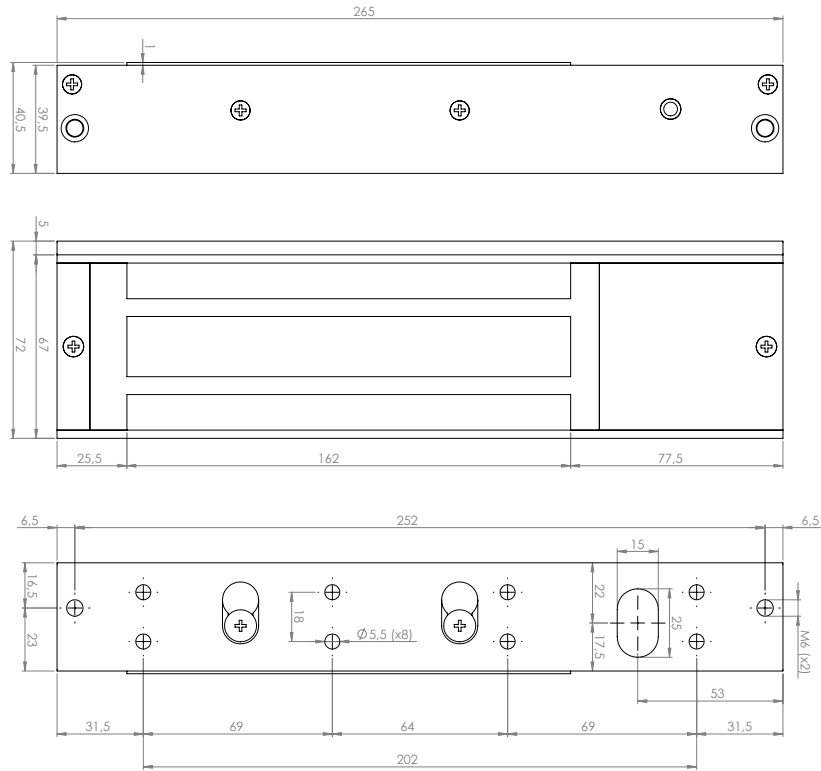
Contraplaca nu trebuie fixata prea rigid. Ea trebuie sa pivoteze putin astfel incat sa compenseze pentru eventuala aliniere imperfecta cu electromagnetul.

Dimensiuni contraplaca





Dimensiuni electromagnet



YLI Eternit Acces SRL

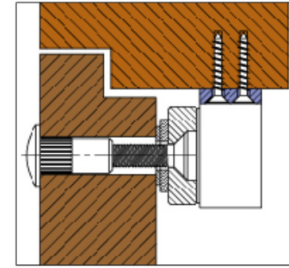
A: Haiducului 3A
T.: 0040-264-484989
W.: www.yli.ro

SM-500LEDA

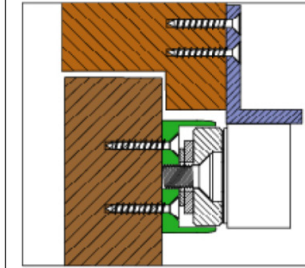
Electromagnet aplicabil cu forta de retinere de 500 kg,
cu monitorizare si LED

FISA TEHNICA

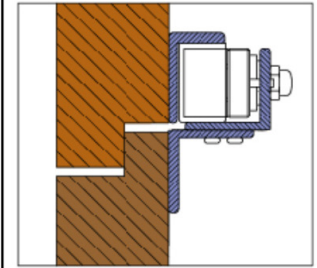
Exemple instalare



Suport "I" inclus
(deschidere spre exterior)



Suport MBK-500I + SB-500ZLA
(deschidere spre exterior)



Suport SB-500ZLA
(deschidere spre interior)

Observatii



EEE FAC OBIECTUL UNEI
COLECTARI SEPARATE

