



# BMPB-R346

Porti batante pentru una sau mai multe cai de acces, cu calea de trecere de 900mm

## Imagine

boomx



## Descriere

BMPB-R346 este o gama de porti batante, complet automate cu servomotor DC fara perii si encoder rotativ, menite sa controleze accesul persoanelor in locatii cum ar fi cladiri de birouri, institutii de invatamant, spatii comerciale, s.a.

Gama de porti batante BMPB-R346 cuprinde seturi de module simple (modul master + modul slave) si module duble ce pot fi combinate pentru formarea a doua sau mai multe cai de acces. Corpul din inox satinat, bratele din plexiglas si LED-urile indicatoare le ofera un aspect elegant, putand fi imbinat cu usurinta cu elementele de design ale unei cladiri moderne.

Portile se vor deschide automatata la caderea tensiunii sau in cazul unei urgente, pentru evacuarea in siguranta a persoanelor aflate in cladire.

## Caracteristici

- **Cale de trecere 900mm**
- **Servomotor DC fara perii cu encoder rotativ**
- **14 perechi senzori**
- **Recunoastere faciala**
- Controler cu afisaj LCD pentru programare usoara
- Integrare facila cu sistemele de control acces
- Spatiu dedicat pentru cititoare
- Mod de functionare normal inchis sau normal deschis
- 13 moduri de operare
- Auto-detectie defectiuni
- Functie anti-coliziune
- Inchidere si deschidere automata
- Memorare numar comenzi de deschidere, pentru trecere rapida
- Auto-blocare la impingere si resetare automata
- Anti-tailgate
- Alarma luminoasa si sonora pentru trecere neautorizata, anti-prindere si la trecerea neautorizata in spatele unei alte persoane
- Temporizare ajustabila pentru inchidere automata
- Interconectare usoara prin cabluri UTP CAT5 straight-through
- Fail-safe ( bratele raman deschise la intreruperea alimentarii)
- Capacitate treceri de pana la 35 de persoane/minut
- Operare la interior
- Intrari de comanda pentru control acces extern, urgenta
- Mecanism complet automat, servomotor DC fara perii cu encoder rotativ
- Senzori IR inclusi anti-blocaj si anti-prindere
- Carcasa din inox 304 si brate din plexiglas
- Contor treceri
- Indicatori optici (led multicolor) directie deplasare
- Mecanism robust

## Specificatii

• Alimentare:	110~240Vac, 50Hz
• Tensiune de functionare:	24Vcc
• Consum:	35W (motor), 105W (total)
• Comunicatie:	RS485 (pentru sincronizare)
• Zgomot la actionare:	75dB
• Comanda deschidere:	Impuls - contact uscat NO
• Comanda deschidere urgenta:	Contact NO
• Timp raspuns:	0.2 secunde
• Capacitate treceri:	35-40 pers/min
• Latime cale de trecere:	900mm
• Material corp:	Inox 304
• Material brate:	Plexiglas
• Temperatura de operare:	-20°C ~ +70°C
• Umiditate:	<90%, fara condensare
• Dimensiuni porti:	1400(L) x 1000(H) x 140(l)mm
• Masa unitate:	90kg

## Moduri de operare

1. NC - intrare cu card/ iesire cu card (implicit)
2. NC - intrare libera/ iesire libera
3. NC - intrare interzisa/ iesire interzisa
4. NC - intrare cu card/ iesire libera
5. NC - intrare cu card/ iesire interzisa
6. NC - intrare libera/ iesire cu card
7. NC - intrare libera/ iesire interzisa
8. NC - intrare interzisa/ iesire libera
9. NC - intrare interzisa/ iesire cu card
10. NO - intrare libera/ iesire libera
11. NO - intrare cu card/ iesire cu card
12. NO - intrare libera/ iesire cu card
13. NO - intrare cu card/ iesire libera

NC - portile sunt inchise si se deschid doar la primirea unei comenzi de la centrala de control acces sau de la senzorii de prezenta

NO - portile sunt deschise si se inchid automat atunci cand senzorii detecteaza o incercare de trecere neautorizata

YL I ETERNIT ACCES srl  
A.: HAIDUCULUI 3A, CLUJ-NAPOCA  
T.: +40 264 484989  
W.: www.yli.ro

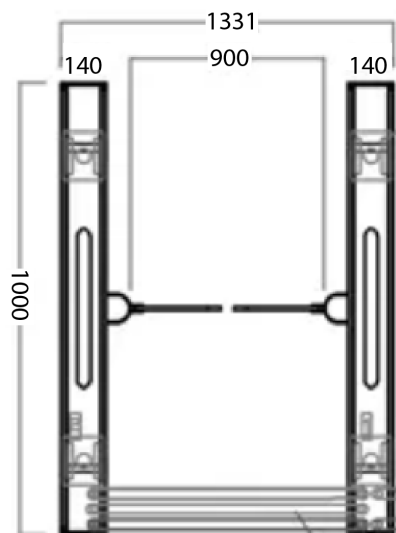
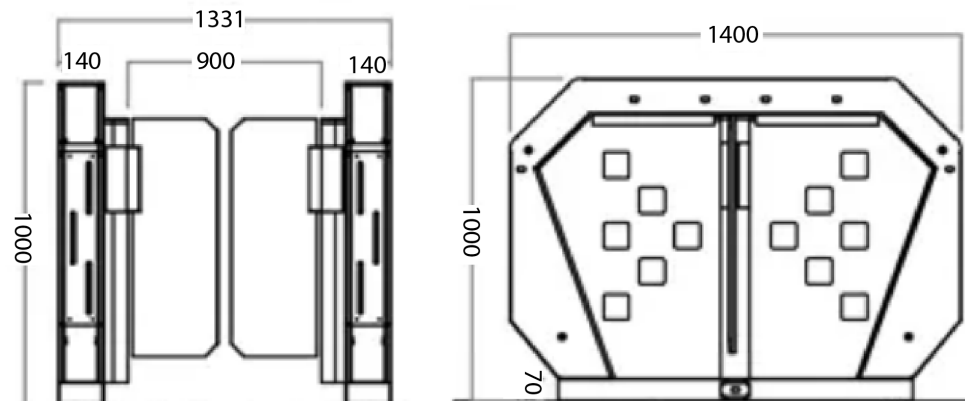
BMPB-R346  
Porti batante pentru una sau mai multe cai de acces, disponibile in doua variante, cu calea de trecere de 900mm  
FISA TEHNICA



## Dimensiuni porti cu calea de trecere de 900mm

**YLI ETERNIT ACCES srl**  
A.: HAIDUCULUI 3A, CLUJ-NAPOCA  
T.: +40 264 484989  
W.: www.yli.ro

**BMPB-R346**  
Porti batante pentru una sau mai multe cai de acces, disponibile  
in doua variante, cu calea de trecere de 900mm  
**FISA TEHNICA**



## Observații



EEE FAC OBIECTUL UNEI  
COLECTARI SEPARATE

