



S1-X

Controler acces multi-funcțional cu cartele de proximitate EM / HID (125Khz)

Imagine



YLI ETERNIT ACCES SRL
A.: HAIDUCULUI 3A, CLUJ-NAPOCA
T.: +40 264 484989
W.: www.yli.ro

S1-X
Controler acces multi-funcțional cu cartele de proximitate EM / HID (125Khz)
FISA TEHNICIA

Descriere

S1-X este un controler de acces multifuncțional pentru o singură ușă sau cititor Wiegand, ce funcționează cu cartele de proximitate EM și HID pe 125Khz. Folosește un microcontroler Atmel care, împreună cu un consum redus de energie, asigură o funcționare stabilă și de durată. Pentru a facilita programarea, vine echipat cu o telecomandă IR.

Controlerul suportă până la 1000 de utilizatori din care 2 sunt utilizatori "panică". În cazul în care se securizează mai multe uși, controlerul din aceeași familie (S1, S2, Sboard) se poate conecta între ele prin interfața Wiegand și transfera utilizatorii de la o unitate definită ca master către toate celelalte unități slave, usurând procedeele de adăugare a utilizatorilor. Se poate conecta până la 10 unități slave în acest mod. Accesul se poate face în mod card, PIN, card sau PIN, card și PIN, multi card/ pin (pentru introducerea pin-ului se folosește telecomandă IR). Are facilități suplimentare cum ar fi înrolare în bloc, intercondiționare, interfață Wiegand 26-37.

Caracteristici

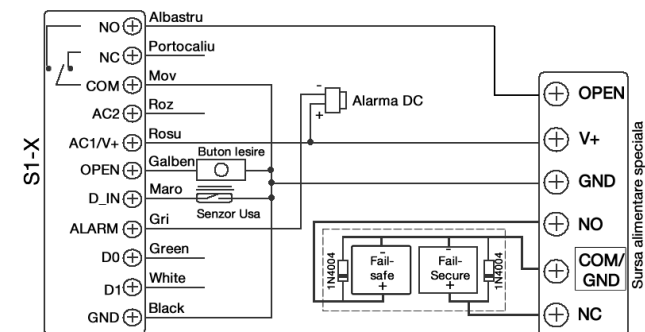
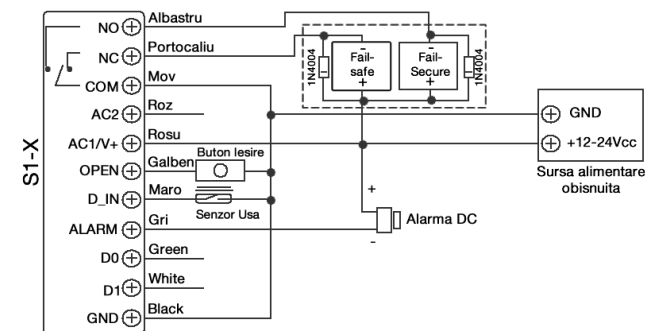
- Rezistentă la apă, IP66
- Un releu, programare cu telecomandă IR
- Poate citi carduri EM sau HID
- Acces folosind card, PIN (4-6 cifre), card+PIN, card sau pin, multi card/pin
- Intrare/iesire Wiegand 26-37bit (formatul este ajustabil)
- Poate fi folosit ca cititor Wiegand cu LED și buzzer
- Înrolare carduri în bloc
- LED stare tri-color
- Iesire alarmă, anti-tamper optic
- Deschidere ușă temporizată (1-99sec) sau permanentă
- Două cititoare pot fi conectate în mod de deschidere intercondiționat
- Temperatura de funcționare scăzută (-40°C)

Specificatii

- Capacitate utilizatori: 1000
- Cartele compatibile: EM și HID 125Khz
- Distanță de citire: < 6 cm
- Conectori: Iesire releu, buton iesire, alarmă, senzor ușă, alarmă, Wiegand I/O
- Sarcină maximă releu: 2A
- Alimentare: 12-24Vcc/ca
- Consum: 35mA max. în repaus
- Temperatură: -40°C ~ 60°C, umiditate 0-98%
- Material: ABS
- Dimensiuni: 103(L) x 48(l) x 20(A) mm
- Masă brută: 185 g

Schema electrica

- Roz - AC1 12-24Vca
- Rosu - AC2 12-24Vca sau +12-24Vcc
- Negru - Masă 12-24Vcc
- Albastru - NO
- Mov - COM
- Portocaliu - NC
- Galben - Buton Iesire
- Verde - Data 0
- Alb - Data 1
- Gri - Iesire alarmă
- Maro - Senzor ușă



Observatii



EEE FAC OBIECTUL UNEI COLECTARI SEPARATE

