

YK-520L

Terminal de control acces
RFID cu releu extern

DESCRIERE

YK-520L este un terminal de control acces stand-alone cu releu extern. Are un design unic fiind rezistent la apa. Functioneaza cu cartele de proximitate RFID (125KHz).

CARACTERISTICI

- 1000 de utilizatori si 8 seturi de parole
- Contine cititor de cartele si tastatura
- Led, buzzer, tamper si duress
- Temporizare
- Tastatura iluminata (rosu)
- 4 moduri de acces: parola, card, card+parola, card sau parola
- Rezistent la apa (IP66)

SPECIFICATII

- Tensiune de alimentare: 12Vcc <110mA, stand-by 80mA
- Distanța de citire: 10cm
- Temperatura: -20°C ~ 50°C
- Dimensiuni: L107mm x W80mm x H18mm.
- Greutate: 160g
- Culoare: Alb sau negru

SCHEMA ELECTRICA

Releu extern

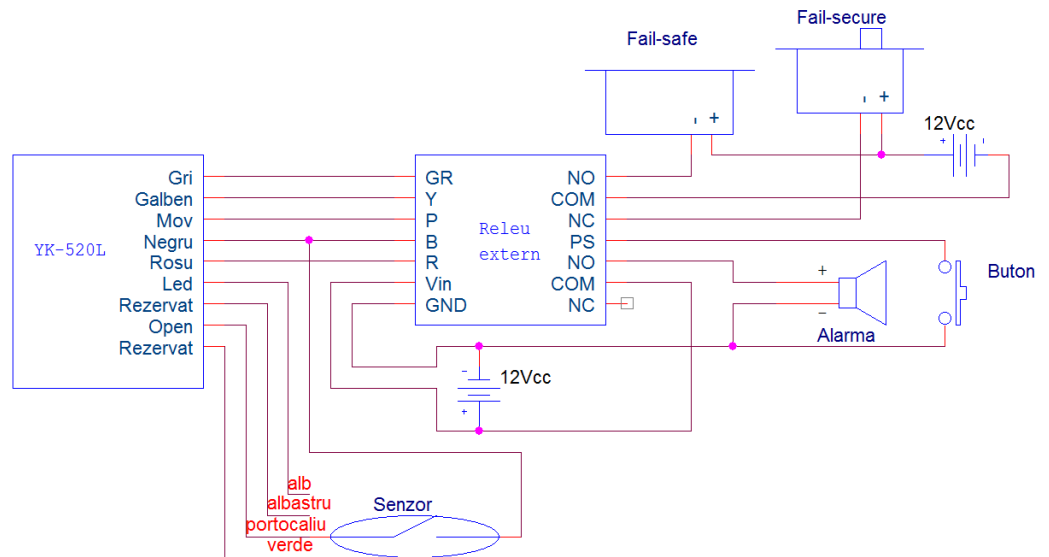
Vin Alimentare 12 Vcc
GND Masa

Releu incuietoare

NO Contact normal deschis
COM Contact comun releu
NC Contact normal inchis

Releu alarma

NO Contact normal deschis
COM Contact comun releu
NC Contact normal inchis



Fisă tehnică



YLI ETERNIT ACCES Srl

A.: Str. Haiducului 3A
400040 Cluj-Napoca
Romania

T.: 004 0264 484 989
F.: 004 0364 262 990
W.: www.yli.ro