



# YD-611WP

Electromagnet retinere usa deschisa rezistent la apa, IP65

## Imagine



YLI Eternit Acces SRL  
A: Haiducului 3A  
T.:0040-264-484989  
W.: www.yli.ro

YD-611WP  
Electromagnet retinere usa deschisa rezistent la apa,  
IP65  
FISA TEHNICA

## Descriere

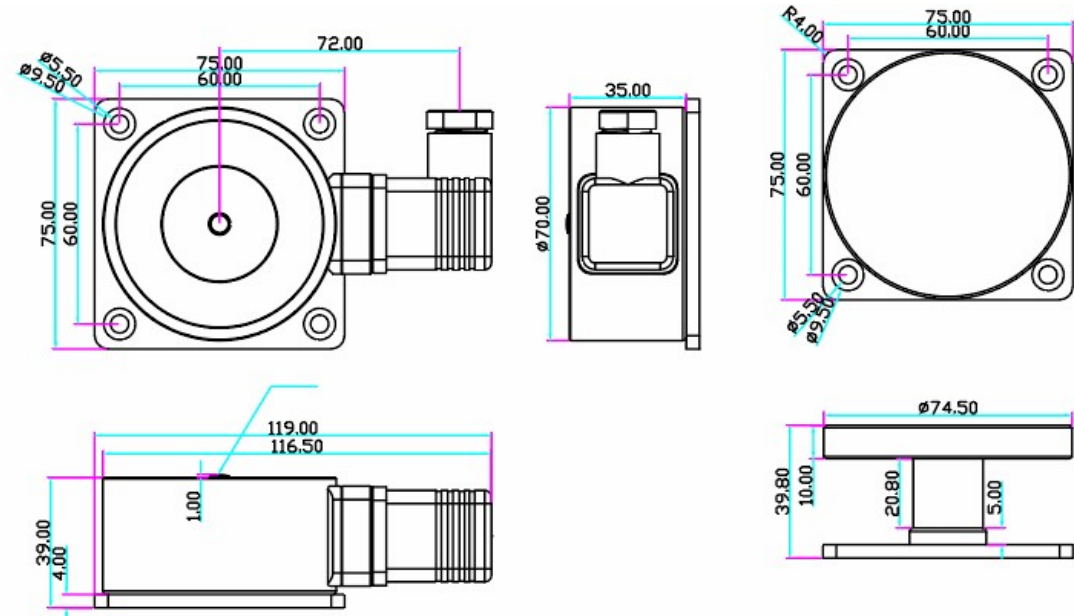
YD-611WP este un electromagnet de retinere usa deschisa cu instalare pe perete, rezistent la apa IP65, cu un consum scazut de energie.

Deblocarea se realizeaza printr-o comanda externa (de exemplu un semnal de la centrala de incendiu).

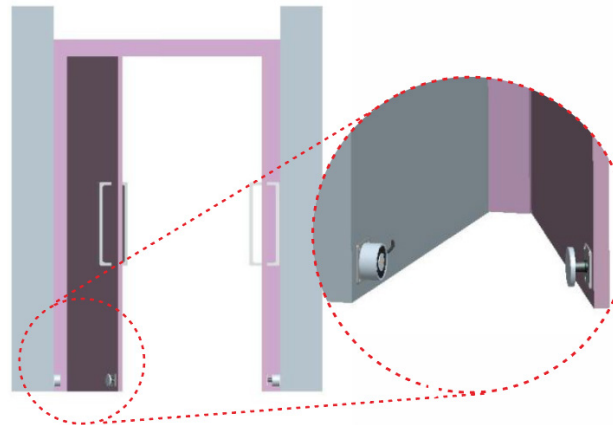
## Specificatii

- Tensiune alimentare: 24Vcc
- Consum: 130mA
- Puterea maxima: 3W
- Forta de retinere: 150kg
- Protectie la interperii: IP65
- Accesorii: tub impermeabil pentru cablu PG9
- Dimensiuni electromagnet: 119(L) x 75(l) x 40(A) mm
- Masa bruta: 1.66kg

## Dimensiuni



## Instalare



## Conexiuni electrice



\*1\* Alimentare +  
\*2\* Alimentare -

## Observatii



EEE FAC OBIECTUL UNEI  
COLECTARI SEPARATE

