



YB-1300MD(LED)

Bolt electric silentios cu motor, temporizare, monitorizare si senzor usa

Imagine



YLI ETERNIT ACCES SRL

A: Haiducului 3A
T.:0040-264-484989
W.: www.yli.ro

YB-1300MD(LED)
Bolt electric silentios cu motor, temporizare, monitorizare si senzor usa

FISA TEHNICA

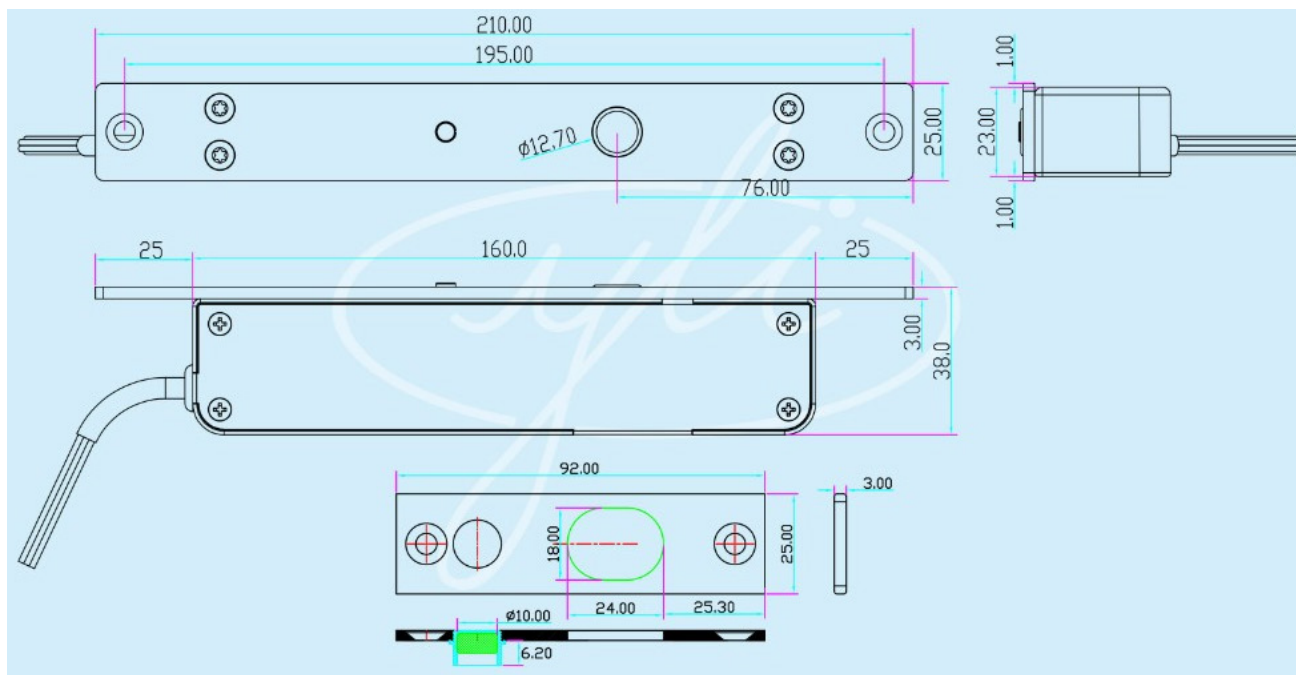
Descriere

YB-1300MD(LED) este un bolt electric silentios fail-safe cu motor, boltul este conectat cu driverul motorului pentru a transmite pozitia acestuia. Se monteaza incastat in usi de lemn, metal, termopan. Gradul de siguranta este sporit datorita partii active confectionate din otel inoxidabil. PCB-ul este echipat cu doi senzori hall pentru a indica cat mai precis starea de inchis/deschis a boltului.

Caracteristici

- Fail-safe (deschis fara alimentare)
- Bolt electric cu limba dreapta
- LED de stare
- Potrivit pentru usi de lemn, metal, PVC
- Testat la 500.000 de deschideri
- Temporizare: 0, 3, 6, 9 secunde
- Certificate CE, MA

Dimensiuni



Specificatii

- Tensiune de alimentare: 12/24Vcc
- Curent absorbit: <=400mA
- Timpi de actionare: 0/3/6/9sec
- Senzor usa: NO-COM
- Monitorizare: NO-COM-NC
- Montare: Incastrata
- Material: Inox 304
- Distanța bolt-contraplaca:8mm
- Dimensiuni corp: 210(H) x 25(l) x 38(A) mm
- Dimensiuni contraplaca: 92(H) x 25(l) x 3(A) mm
- Dimensiuni limba: 12.7(L) x 15(Ø) mm
- Masa bruta: 1.25kg

Conexiuni

- Rosu: +12/24Vcc
- Negru: - GND
- Portocaliu: OPEN
- Verde: senzor usa NO
- Alb: senzor usa COM
- Albastru: stare bolt NO
- Galben: stare bolt COM
- Maro: stare bolt NC

Observatii



EEE FAC OBIECTUL UNEI
COLECTARI SEPARATE

