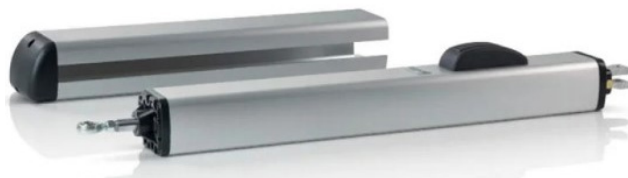




QK-H400BACKIT

Kit automatizare hidraulic pentru porti batante, max. 6m/ canat, 230Vca

Imagine



YLI ETERNIT ACCES srl
A.: HAIDUCULUI 3A, CLUJ-NAPOCA
T.: +40 264 484989
W.: www.yli.ro

Descriere

QK-H400BACKIT este un kit de automatizare hidraulic pentru porti batante cu canate de pana la 6 metri si alimentare 230Vca. Mecanismul confectionat din otel ultra-rezistent, alaturi de carcasa din aluminiu turnat si vopsit in camp electrostatic asigura o functionare fara zgomot si de lunga durata, fara a fi nevoie de intretinere. Sistemul de automatizare hidraulic pentru porti batante, datorita designului sau, poate fi instalat pe aproape toate tipurile de porti batante. Motoarele se blocheaza automat mentinand portile inchise, acestea putand fi deblocate manual in caz de urgenta.

Caracteristici

- Model conceput pentru aplicatii rezidentiale
- Design industrial, robust
- Pentru porti cu canate de maxim 6 metri
- Deschidere completa a portii in 18 secunde, **trafic intens**
- Durabilitate si rezistenta datorita materialelor de calitate
- Mecanism confectionat din otel si aluminiu
- Rezistent la apa si praf (IP55)
- Complet silentioasa

Specificatii

- Alimentare motoare: 230Vca 50/60Hz
- Alimentare accesorii: 24Vcc (din centrala de comanda)
- Curent absorbit: 1A
- Putere absorbita: 250W
- Condensator: 10µF
- Grad de protectie: IP55
- Viteza de deschidere: 1.3cm/sec
- Cursa: 390mm
- Lungime maxima canat: 6m
- Ciclu de lucru: 80%
- Temperatura functionare: -25°C ~ +70°C
- Material brate: otel si aluminiu
- Dimensiuni brate (A/B/C): 1330(L) x 825(l) x 390(H) mm
- Greutate motor: 10kg

Limite instalare / canat

2 m	2.5 m	3 m	3.5 m
1100 kg	1000 kg	900 kg	850 kg
4m	4.5m	5m	6m
800kg	750kg	700kg	600kg

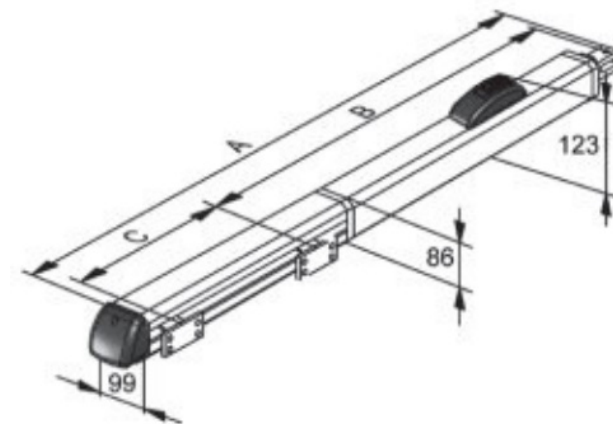
Componente KIT

- **2 x** QK-N400BAC - motor 230Vca + suporturi fixare prin surub
- **1 x** QK-LUX24 - lampa de semnalizare
- **2 x** QK-M04 - telecomanda cu 4 canale, cod saritor
- **1 x** QK-FTPO - pereche fotocelule infrarosu NC
- **1 x** QK-CE22BATRL4 - centrala de comanda
- **2 x** chei deblocare de urgenta

Accesorii optionale

- QK - LUX24LED - lampa de semnalizare cu LED
- QK - BRALUX - suport "L" pentru montare pe perete a lampii de semnalizare
- QK-BRAR400 - set suporturi fixare brat cu suruburi pe zidarie/ lemn (pentru 1 brat)

Dimensiuni



Observatii



EEE FAC OBIECTUL UNEI
COLECTARI SEPARATE



QK-H400BACKIT
Kit automatizare hidraulic pentru porti batante, max.
6m/ canat, 230Vca
FISA TEHNICA