

# SCARABEO CU BRAȚ ARTICULAT

QK-SCA24KITWB / QK-SCA230KIT



Stâlpi groși



Braț articulat



15 secunde



24V / 230V



Max. 2.5m / 300kg  
pe un canat



**quikö**



**CONTROL ACCES**

CLUJ  
Str. Haiducului 3A  
Cluj-Napoca, 400040

Telefoane  
0040-264-484 989  
0040-364-262 988

E-mail  
Vanzari: office@yli.ro  
Suport: suport@yli.ro

BUCUREȘTI  
Str. Splaiul Unirii 235-237  
030137 București

Telefon  
0040-31-433 5066

E-mail  
Vanzari: bucuresti@yli.ro

**YLI.RO**

## Despre

SCARABEO sunt kituri de automatizare cu brațe articulate, pentru porți batante cu canate de până la 2.5 metri sau o greutate maximă de până la 300kg / canat. Designul brațelor permite instalarea sistemului pe porți cu stâlpi groși. Distanța dintre centrul balamalei și baza motorului poate fi de până la 300mm.

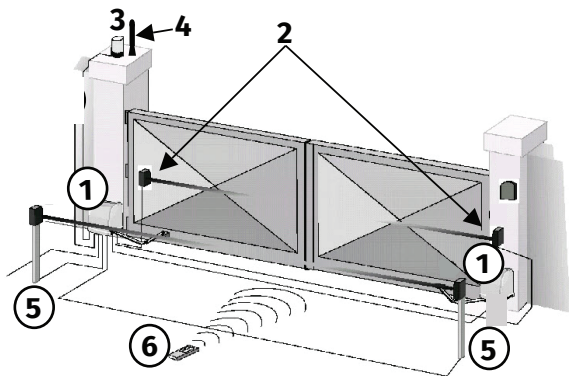
Centrala de comandă este integrată în corpul unuia dintre brațe. Led-urile încorporate în brațe îi conferă un aspect plăcut și au rolul de a avertiza utilizatorii atunci când poarta este în mișcare.

Limitatoarele mecanice incluse ajută la reglarea ușoară și rapidă a capetelor de cursă ale canatelor porții. Motoarele alimentate la 24Vcc permit utilizarea sistemului de automatizare în mod intensiv, cu un ciclu de utilizare de 100%.

Gama SCARABEO este concepută în special pentru aplicații rezidențiale. Sistemul poate funcționa chiar și atunci când cade tensiunea de alimentare (este necesară folosirea a doi acumulatori de backup 12Vcc conectați în serie). Motoarele se blochează automat menținând porțile închise, acestea putând fi deblocate manual în caz de urgență.

Datorită materialelor de calitate folosite, gama de automatizări pentru porți batante SCARABEO, necesită mentenanță redusă și are un grad mare de rezistență și durabilitate.

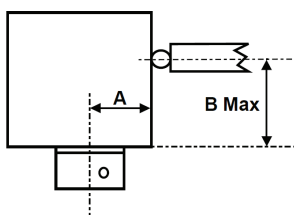
## Schema de instalare



- 1 - Motoare
- 2 - Fotocelule exterioare
- 3 - Lampa de semnalizare
- 4 - Antena
- 5 - Fotocelule interioare
- 6 - Telecomanda

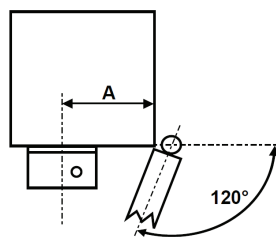
## Limite de instalare pe canat

Lungime canat	Greutate canat
1m	300kg
2.5m	250kg



Deschidere la 90°

A = 13cm  
B = 30cm



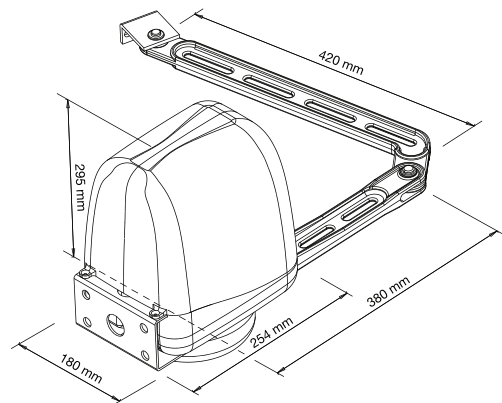
Deschidere la 120°

A = 19cm

## LED-uri de mari dimensiuni



## Dimensiuni



## Limitator mecanic de cursă



## Deblocare manuală de urgență



## Componență kit



- 2 motoare (centrala de comanda inclusă) + suporturi de montare
- 1 lampă de semnalizare
- 2 telecomenzi cu 4 canale
- 1 pereche fotocelule infraroșu NC
- 2 chei deblocare de urgență
- 1 placută avertizare
- 1 manual în limba română