

YK-668

Terminal de control acces
RFID si cod numeric

DESCRIERE

YK-668 este un terminal de control acces stand-alone pentru o singura usa. Prin intermediul interfetei Wiegand, suporta atasarea unui cititor de proximitate sau unui cod numeric extern. La concepia tastaturii s-a folosit tehnologie specifica telefoanelor mobile, fiind iluminata cu leduri albastre, astfel culoarea ramanand constanta in timp. Microcontroler-ul incorporat este de ultima generatie.

CARACTERISTICI

- 2000 de utilizatori identificati prin card sau card si PIN (fiecare card poate avea asociat si un cod de 6 cifre)
- Programare de la tastatura folosind un cod master
- Deschidere usa cu card, PIN (cod unic), card + PIN (cod personal), card sau PIN (cod unic)
- Contine un releu (1A) - fail-safe, fail-secure
- Conector buton iesire
- Timp deschidere usa ajustabil (01-98 sec)
- Mentinere usa deschisa permanent (99)
- Anti-tamper

SPECIFICATII

- Tensiune de alimentare - 12Vcc +/- 10%, <100mA
- Temperatura: -10°C ~ 50°C, umiditate 20 - 80%
- Dimensiuni: L86mm x W86mm x H26mm.
- Greutate: 150g

SCHEMA ELECTRICA

J5 (port principal)

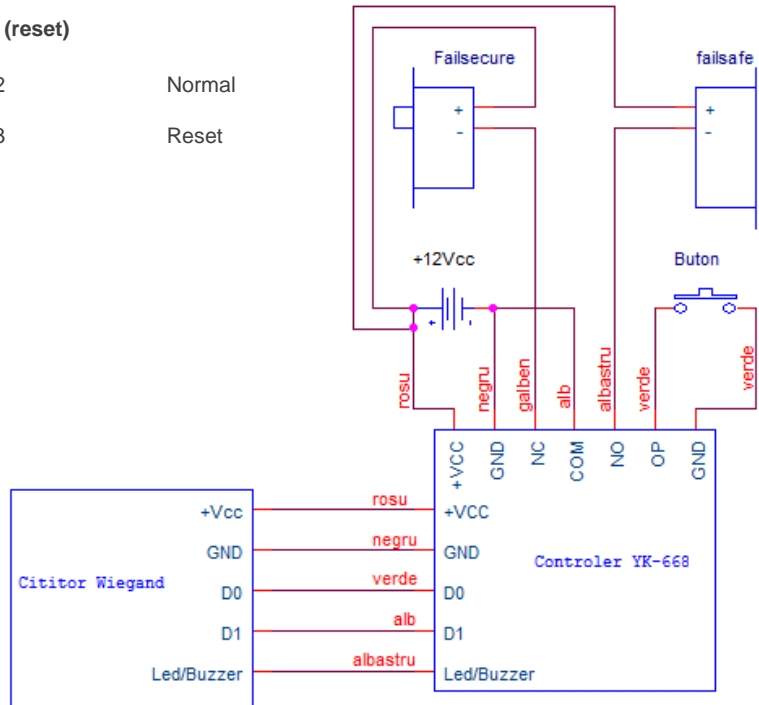
GND	Masa buton
OPEN	Buton
NO	Contact normal deschis
COM	Contact comun releu
NC	Contact normal inchis
GND	Masa
+Vcc	Alimentare +12Vcc

J4 (reset)

1-2	Normal
2-3	Reset

J6 (port cititor extern)

+Vcc	+12Vcc
GND	Masa
DATA 0	Wiegand 0
DATA 1	Wiegand 1
BLED	Led, Buzzer



Fisă tehnică