



YH-1800S/45(K+)

Set compus din doua manere tragatoare din inox cu fixare la 45°, profil patrat

Imagine



YLI ETERNIT ACCES srl
A.: HAIDUCULUI 3A, CLUJ-NAPOCA
T.: +40 264 484989
W.: www.yli.ro

YH-1800S/45(K+)
Set compus din doua manere tragatoare
din inox cu fixare la 45°, profil patrat
FISA TEHNICA

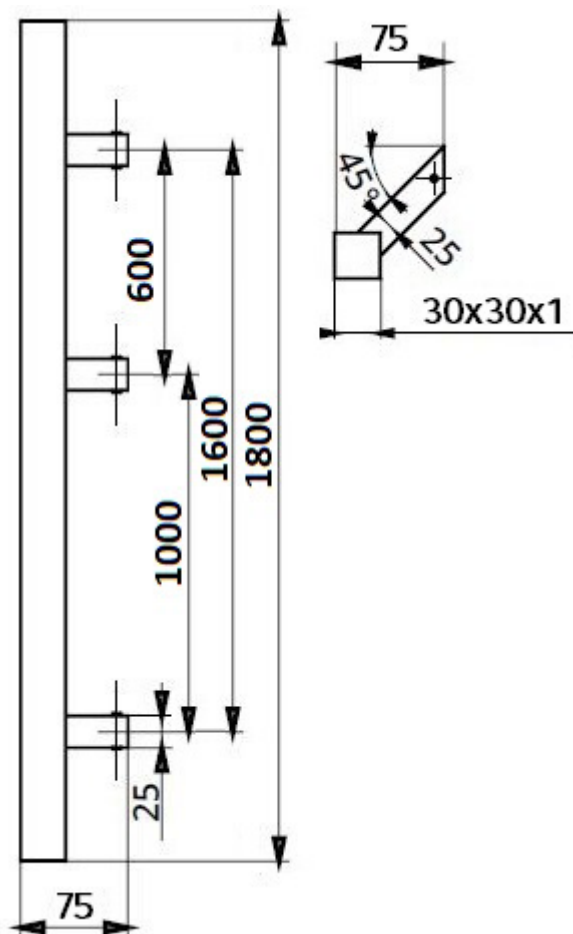
Descriere

YH-1800S/45(K+) este un set compus din doua manere tragatoare din inox cu fixare la 45°, profil patrat. Manerele au forma patrata cu dimensiunea de 30 x 30 [mm] si lungimea de 1800 [mm] cu fixare in 3 puncte.

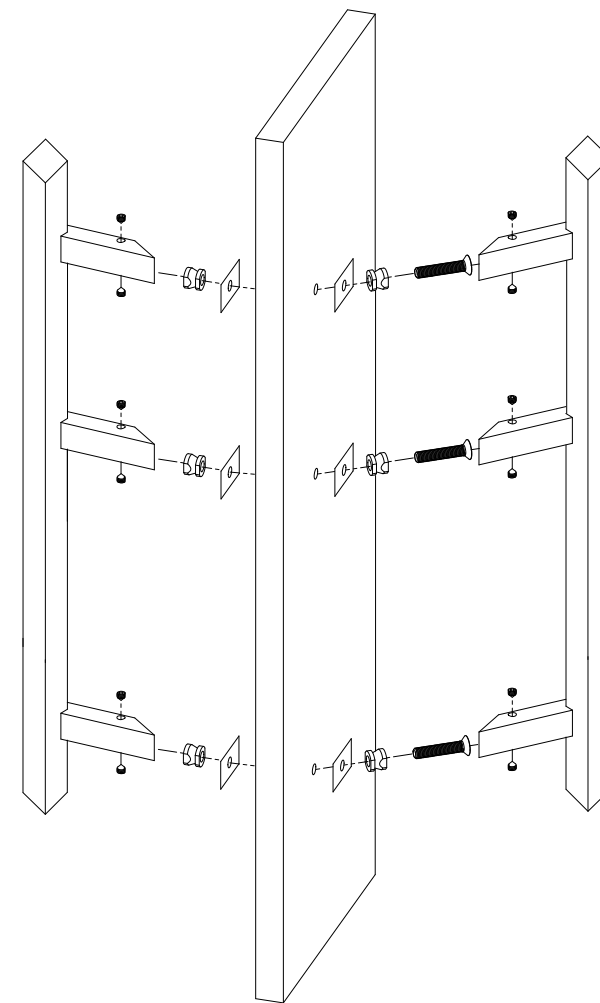
Specificatii

- Material: Inox
- Finisaj: Inox satinat
- Forma: Patrata
- Fixare la: 45°
- Grosime foaie de usa: 5-60 [mm]
- Lungime maner: 1800 [mm]
- Dimensiuni profil: 30 x 30 [mm]
- Distanța între punctele de fixare: 1000/600 [mm]

Dimensiuni



Schema de instalare



Observatii



EEE FAC OBIECTUL UNEI
COLECTARI SEPARATE

