

W2

Terminal de control acces cu cartele de proximitate

DESCRIERE

W2 este un terminal de acces stand-alone care functioneaza cu cartele de proximitate (125KHz) . Poate functiona si ca cititor de cartele in cadrul unui sistem integrat de control acces (Wiegand 26 in/out).

CARACTERISTICI

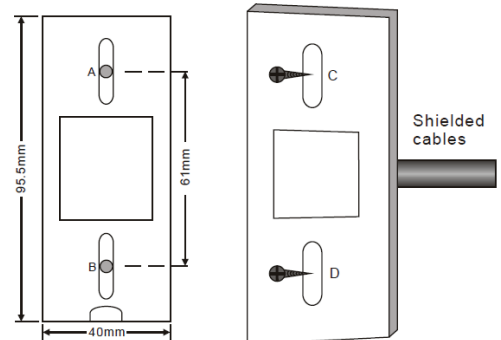
- Rezistent la intemperii, protectie la apa IP68
- 10 000 de utilizatori identificati prin card
- Recunoastere in mai putin de 15ms a cartelelor, la 10 000 utilizatori inregistrati
- Programare cu ajutorul telecomenzii IR incluse
- Adaugare/Stergere utilizatori folosind card de administrare
- Doua controlere W2 pot fi conectate in mod interconectat sau interblocat
- Functie anti-passback (folosind doua controlere W2)
- Functie Lockout - blocheaza controlerul pentru 10 minute in cazul in care se citesc mai mult de 10 cartele incorecte in interval de 10 minute si declanseaza alarma
- Alimenteaza direct sistemul de inchidere (bolt, electromagnet, etc.)
- Mod functionare fail-safe sau fail-secure selectabil cu ajutorul telecomenzii
- Conector buton iesire, alarma exterioara si detectie stare usa
- Timp detectie usa deschisa si deschidere usa ajustabil (0-99 sec)
- Timp alarma ajustabil (0-3 min)

SPECIFICATII

- Tensiune de alimentare - 12Vcc, 15mA in mod sleep
- Curent incuietoare - 20A max
- Curent alarma - 20A max.
- Distanța citire - 4-8 cm
- Temperatura: -20°C ~ 60°C, 20 ~ 98% umiditate
- Dimensiuni: L103mm x W48mm x H23mm.
- Greutate: 145g

SCHEMA ELECTRICA

Green	Data 0
White	Data 1
ALARM	- Alarma (pol negativ)
OPEN	Buton iesire
D_IN	Senzor stare usa
+12V	Alimentare +12Vcc
GND	Pol negativ alimentare
VSS	Pol negativ (se conecteaza la butonul de iesire si senzor usa)
Purpule	Pol negativ incuietoare
Orange	Pol pozitiv incuietoare si alarma

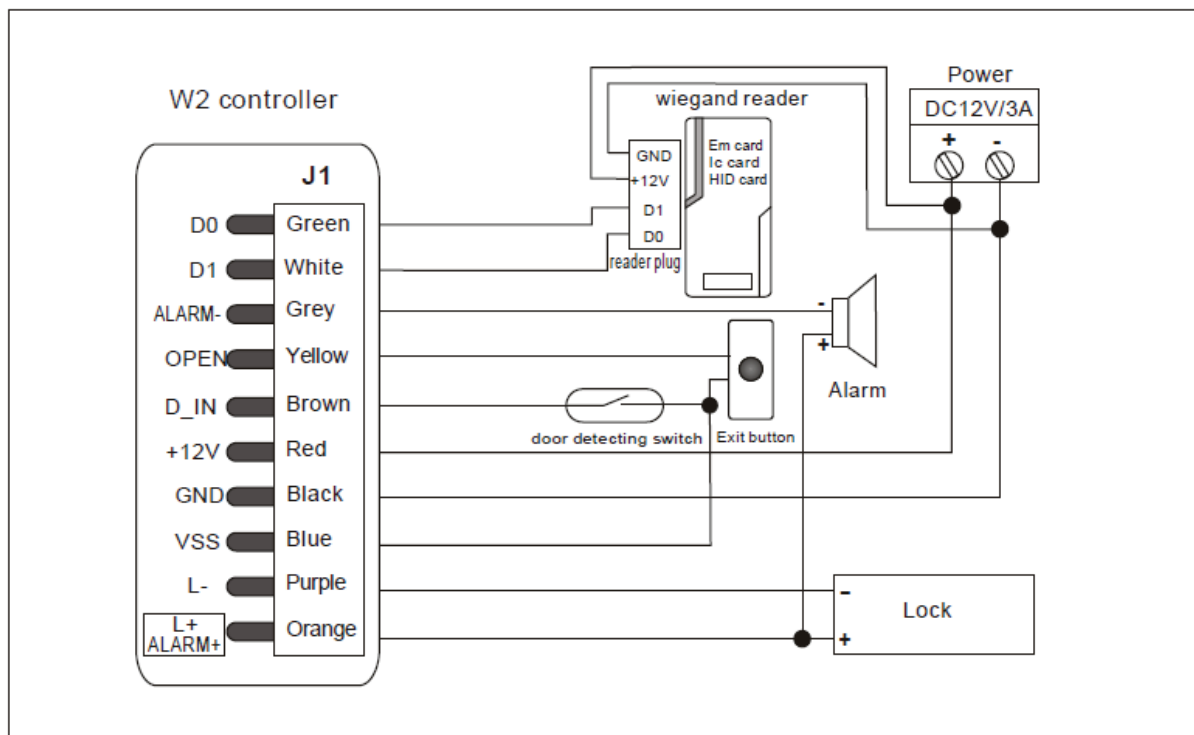
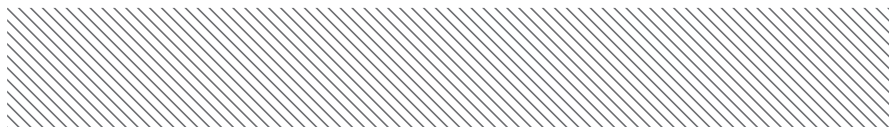


Fisa tehnica

1

W2

Terminal de control acces cu cartele de proximitate



Fisa tehnica

2