



# BMCC-101

YLI ETERNIT ACCES srl  
A.: HAIDUCULUI 3A, CLUJ-NAPOCA  
T.: +40 264 484989  
W.: www.yli.ro

BMCC-101  
Colector de cartele fara posibilitate de restituire card, cititor MF (13.56MHz) integrat si spatiu dedicat pentru centrala de control acces  
FISA TEHNICIA

Colector de cartele fara posibilitate de restituire card, cititor MF (13.56MHz) integrat si spatiu dedicat pentru centrala de control acces

## Imagine

**boomx**  
automation



## Descriere

BMCC-101 este un colector de carduri utilizat in sistemele de control acces, fiind echipat cu un cititor MF (13.56MHz) si un controler cu temporizare.

Controlerul cu temporizare va mentine un timp prestabilit cardul in fata cititorului pentru citirea acestuia.

Cititorul de proximitate va citi cardurile, iar informatia va fi trimisa prin protocolul de comunicatie Wiegand catre centrala de control acces, in colector existind spatiu dedicat pentru instalarea acesteia.

Colectorul nu are posibilitatea de a returna cardurile invalide, de aceea orice card introdus va fi citit apoi colectat in spatiul dedicat pentru depozitarea acestora.

## Caracteristici

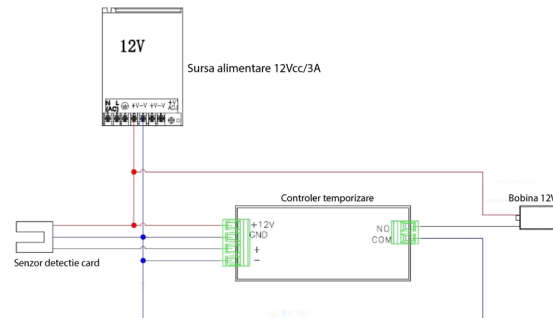
- Controler temporizare
- Cititor RFID MF (13.56MHz) cu iesire Wiegand 26/34bits
- Grosime carduri compatibile 0.8mm si 1.8mm
- Spatiu dedicat pentru centrala de control acces
- Spatiu dedicat pentru depozitarea cartelelor
- Mecanism complet automat
- Carcasa din Inox 304
- Operare la interior
- Mecanism robust

## Specificatii

• Alimentare:	230Vac, 50~60Hz
• Iesire sursa de alimentare:	12Vcc/3A
• Consum:	20W
• Cititor RFID:	MF 13.56MHz
• Material:	Inox 304
• Temperatura functionare:	-30°C ~ +55°C
• Umiditate:	10%~85%, RH
• Dimensiuni:	1050(H) x 200(L) x 200(l)mm
• Masa:	19kg

## Conexiuni electrice

Mecanism colector:



Cititor RDID:

- Rosu: 12Vcc
- Negru: GND
- Verde: D0
- Alb: D1
- Gri: Se conecteaza la GND pentru Wiegand26

## Setare temporizare

1. Pentru a seta temporizarea menetineti apasat butonul **SET** timp de 2 secunde apoi eliberati butonul;

2. Selectati parametru **P-2** prin apasarea scurta a butoanelor **UP** si **DOWN** pentru a naviga prin parametrii controlerului (P1.1, P1.2, P1.3, P-2, P3.1, P3.2, P-4).

Odata selectat parametrul **P-2** pe afisaj va fi indicat parametrul **OP** (OPEN), dupa o secunda va fi afisata temporizarea actuala cu posibilitate de ajustare folosind butoanele **UP** si **DOWN** si confirmare cu ajutorul butonului **SET**.

Ulterior pe afisaj va fi indcat parametrul **CL** (CLOSE), dupa o secunda va fi afisata temporizarea actuala cu posibilitate de ajustare folosind butoanele **UP** si **DOWN** si confirmare cu ajutorul butonului **SET**.

Menetineti apasat butonul **SET** timp de 2 secunde pentru salvare si iesire din programare.

### Important!:

Nu modificati parametrii (P1.1, P1.2, P1.3, P-2, P3.1, P3.2, P-4).

**OP** - reprezinta timpul in care se mentine deschisa clapeta dupa eliberarea cardului, exprimat in secunde.

**CL** - reprezinta timpul in care se mentine inchisa clapeta, timp prestabilit in care se tine cardul in fata cititorului pentru a fi citit, exprimat in milisecunde.

## Observatii



EEE FAC OBIECTUL UNEI  
COLECTARI SEPARATE

