



QK-CT193700L

Bolard electromecanic cu diametru de 193mm si inaltime de 700mm cu LED pentru limitarea accesului auto, IP67

Imagine



YLI ETERNIT ACCES srl
A.: HAIDUCULUI 3A, CLUJ-NAPOCA
T.: +40 264 484989
W.: www.yli.ro

QK-CT193700L
Bolard electromecanic cu diametru de 193mm si inaltime de 700mm cu LED pentru limitarea accesului auto, IP67
FISA TEHNICA

Descriere

QK-CT193700L este un bolard electromecanic din seria CENTURION cu diametru de 193mm si inaltime utila de 700mm cu semnalizare LED.

Rolul principal al bolardului este delimitarea zonelor pietonale si restrictionarea accesului auto neautorizat in centre sau zone istorice precum si accesul in zone rezidentiale, parcuri individuale, zone/spatii in care se inchid temporar traficului auto.

Este vopsit in camp electrostatic si tratat prin cataforeza, ceea ce ii ofera o protectie sporita impotriva ruginii, dar si a altor factori daunatori. Are un grad de protectie la intemperii IP67 si functioneaza perfect la temperaturi cuprinse intre -30°C si +70°C.

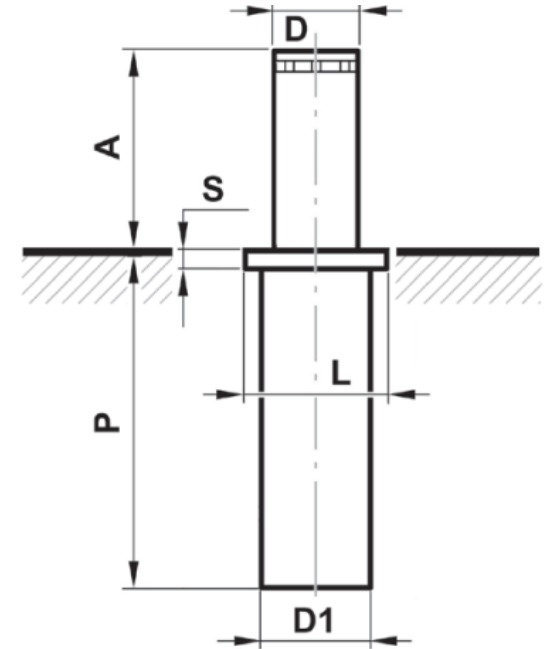
Caracteristici

- Centrala compatibila neinclusa QK-CE220CTD, pe o singura centrala se pot conecta maxim 4 bolarzi
- Semnalizare LED
- Urcare/coborare completa a bolardului in <9 secunde
- Durabilitate si rezistenta datorita materialelor de calitate
- Vopsit in camp electrostatic si tratat prin cataforeza
- Grad redus de intretinere
- Rezistenta mare la impact 10000J
- Rezistenta mare la rupere 110000J
- Protectie la intemperii IP67

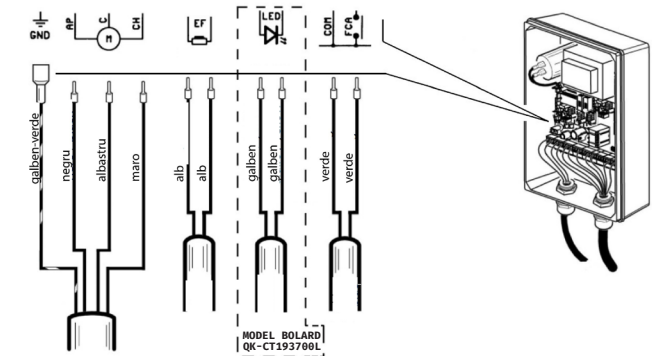
Specificatii

- Centrala compatibila: QK-CE220CTD (maxim 4 bolarzi)
- Alimentare: 230Vca ± 10%, 50/60Hz
- Curent absorbit: 1.4A
- Putere absorbita: 130W
- Condensator: 10uF
- Timp urcare/coborare: 9 secunde
- Nr utilizari/zi: 500
- Ciclu de utilizare: 100%
- Rezistenta la impact: 10000J
- Rezistenta la rupere: 110000J
- Protectie la intemperii: IP67
- Temperatura functionare: -30°C ~ +70°C
- Lungime cablu inclus: 10m
- Grosime material stalp: 6mm
- Dimensiuni D: 193mm
- Dimensiuni A: 700mm
- Dimensiuni L: 360 x 360mm
- Dimensiuni P: 1180mm
- Dimensiuni S: 115mm
- Dimensiuni D1: 273mm
- Greutate: 113kg

Dimensiuni



Conexiuni electrice cu centrala QK-CE220CTD

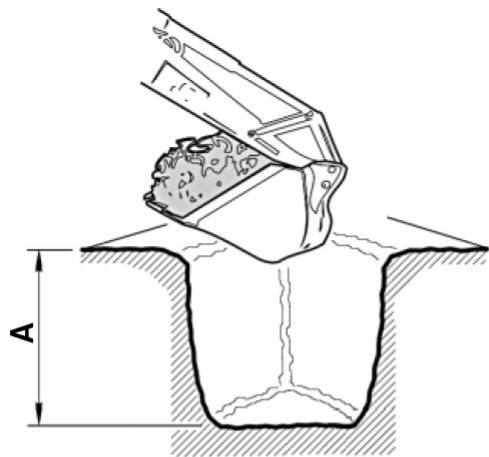


Cablu furnizat cu bolardul, lungime 10m:
4x0.5mm (negru/albastru/maro/galben-verede) - alimentare motor bolard si impamantare
2x0.5mm (alb/alb) - semnal limitator de cursa
2x0.5mm (verde/verde)- comanda de urcare/coborare bolard
2x0.5mm (galben/galben) - alimentare LED (QK-CT193700L)

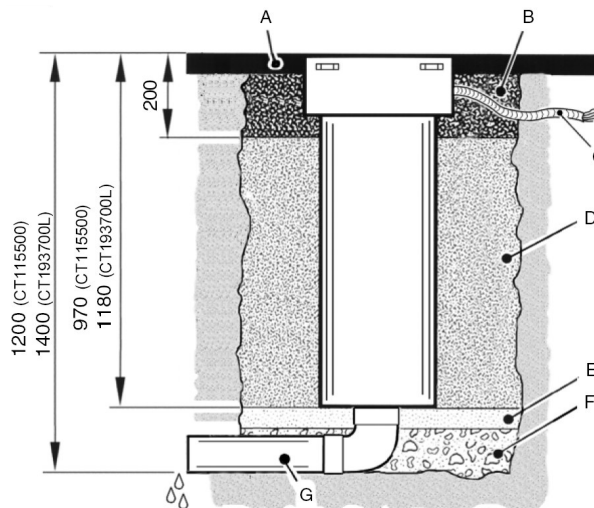


Instructiuni de instalare

YLI ETERNIT ACCES srl
 A.: HAIDUCULUI 3A, CLUJ-NAPOCA
 T.: +40 264 484989
 W.: www.yli.ro

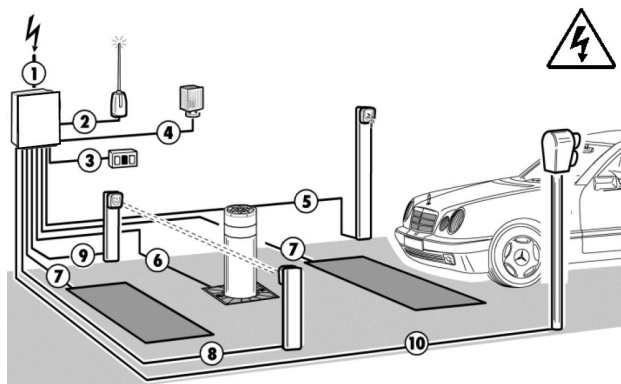
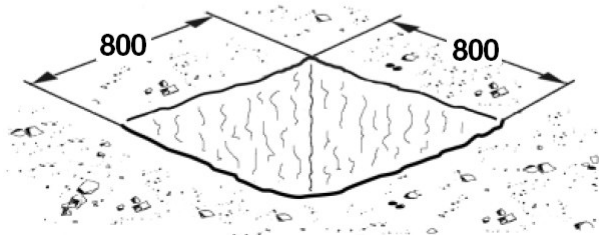


A = min. 1200 mm (CT115500)
 min. 1400 mm (CT193700L)



- A.** Strat de asfalt
- B.** Strat de ciment
- C.** Tub protectie cablu Ø50
- D.** Strat nisip compactat
- E.** Strat nisip fin
- F.** Strat pietris
- G.** Drenaj, teava PVC Ø125

QK-CT193700L
 Bolard electromecanic cu diametru de 193mm si inaltime de 700mm cu LED pentru limitarea accesului auto, IP67
FISA TEHNICA



- | | |
|---------------------------------|----------------------------------|
| 1. Alimentare centrala | 3 x 1.5mm |
| 2. Receptor radio | 4 x 0.5mm |
| 3. Buton de deschidere | 4 x 0.5mm |
| 4. Lampa de semnalizare | 2 x 0.5mm |
| 5. Selector cu chei | 2 x 0.5mm |
| 6. Alimentare si comenzi bolard | cablu inclus, lungime 10m |
| 7. Bucla inductiva | 2 x 0.5mm |
| 8. Fotocelula emitor | 2 x 0.5mm |
| 9. Fotocelula receptor | 4 x 0.5mm |
| 10. Semafor | 3 x 0.5mm |

Observatii



EEE FAC OBIECTUL UNEI
 COLECTARI SEPARATE

