



QK-CT219500FL

Stalp fix cu semnalizare LED

Imagine



YLI ETERNIT ACCES srl
A.: HAIDUCULUI 3A, CLUJ-NAPOCA
T.: +40 264 484989
W.: www.yli.ro

QK-CT219500FL
Stalp fix cu semnalizare LED
FISA TEHNICA

Descriere

QK-CT219500FL este un stalp fix din seria CENTURION cu diametru de 219mm si inaltime utila de 500mm cu semnalizare LED. Rolul principal al stalpului este delimitarea zonelor pietonale si restrictionarea accesului auto neautorizat in centre sau zone istorice precum si accesul in zone rezidentiale.

Este vopsit in camp electrostatic si tratat prin cataforeza, ceea ce ii ofera o protectie sporita impotriva ruginii, dar si a altor factori daunatori.

Are un grad de protectie la intemperii IP67.

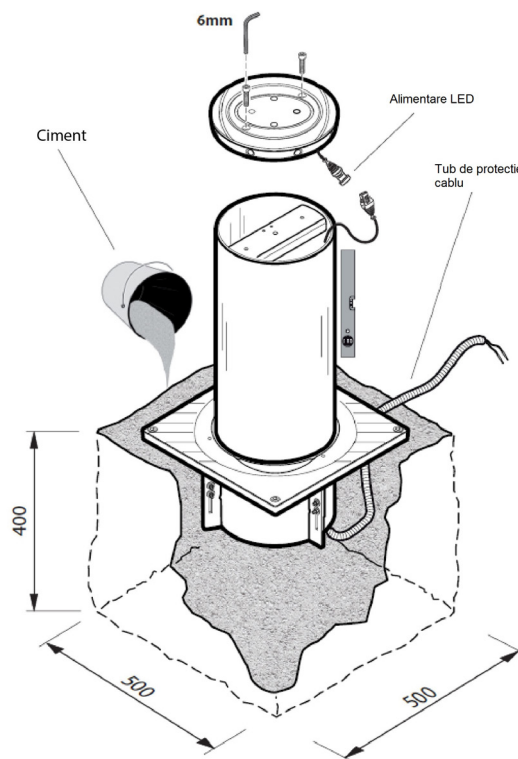
Caracteristici

- Bolard fix
- Semnalizare LED, LED-uri instalate in capacul superior si pe lateralul capacului

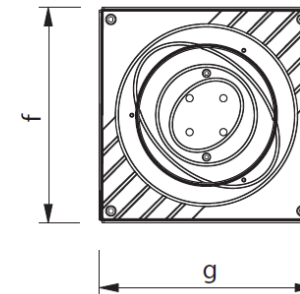
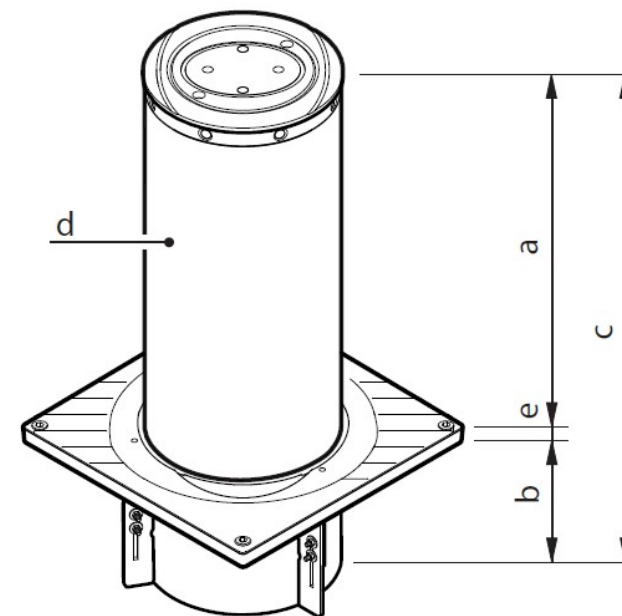
Specificatii

- Alimentare LED: 24Vca
- Dimensiuni: 350 x 350 x 692mm
- Dimensiuni stalp: 219 x 490 x 5mm
- Greutate neta: 30kg
- Greutate bruta: 45kg

Instalare



Dimensiuni



	a	b	c	d	e	f	g
Ø219-500	490	178	692	Ø219	24	350	350

Observatii



EEE FAC OBIECTUL UNEI
COLECTARI SEPARATE

