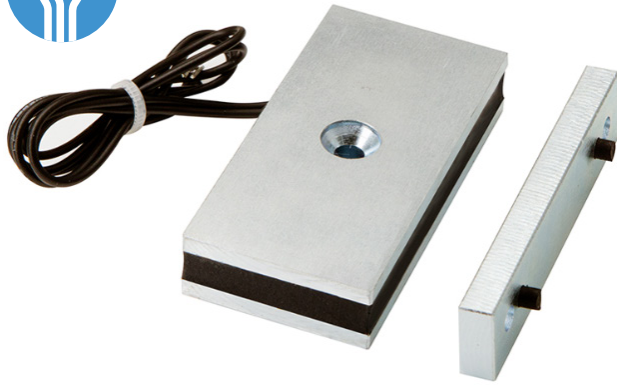




# YM-35

Minielectromagnet aplicabil de 35kgf pentru vestiare/dulapuri

## Imagine



YLI ETERNIT ACCES SRL  
A.: HAIDUCULUI 3A, CLUJ-NAPOCA  
T.: +40 264 484989  
W.: www.yli.ro

YM-35  
Minielectromagnet aplicabil de 35kgf  
pentru vestiare/dulapuri  
FISA TEHNICA

## Descriere

Minielectromagnet aplicabil cu forta de retinere 35kgf pentru vestiare/dulapuri.

Electromagnetul este o solutie ideala pentru orice tip de usa. Montarea se face usor si rapid, iar nivelul de securitate oferit este ridicat. Acest electromagnet nu contine piese mecanice care se pot uza, astfel durata de viata a acestuia este foarte lunga.

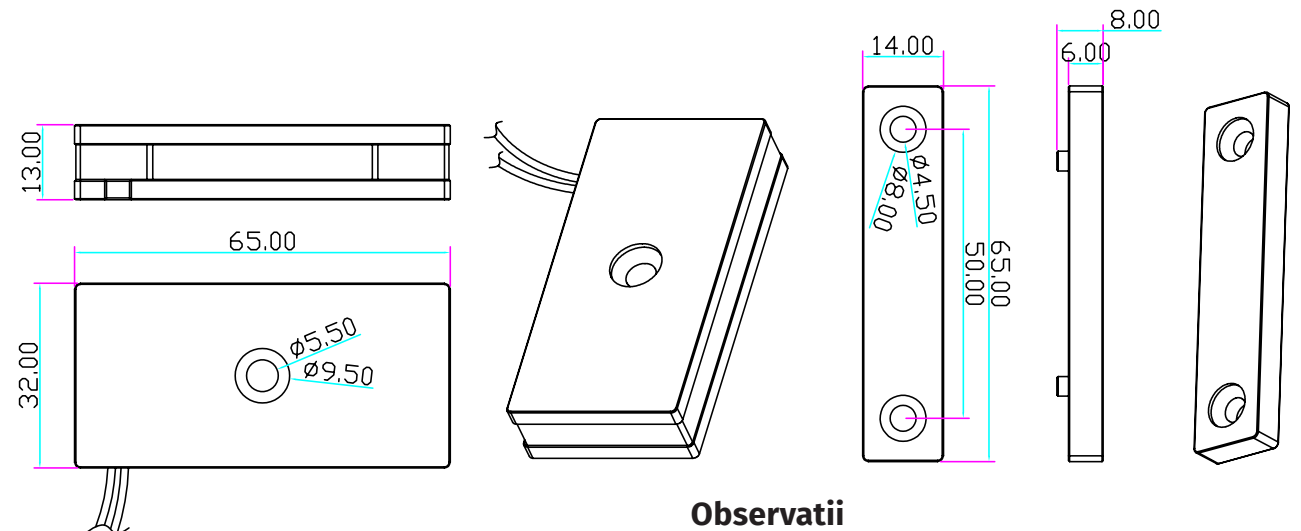
## Caracteristici tehnice

• Montare:	Aplicata
• Material:	Aluminiu anodizat
• Contraplaca:	Otel

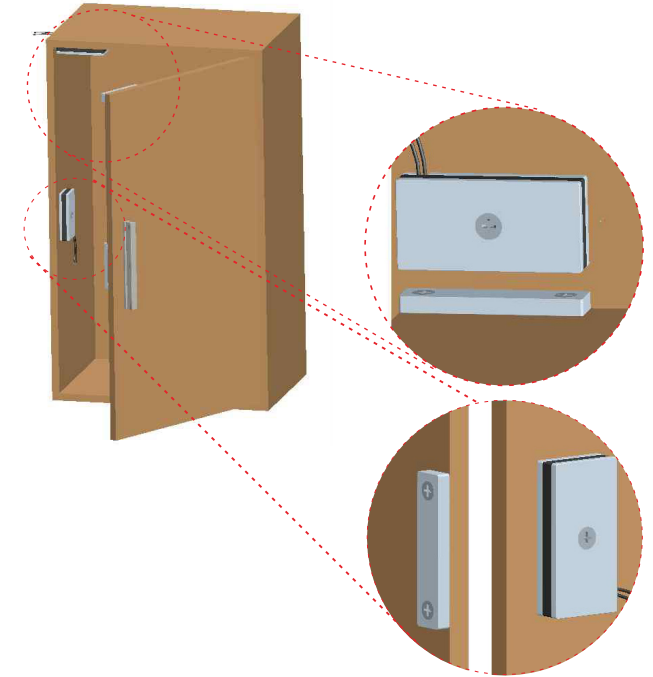
## Specificatii tehnice

• Tensiune alimentare:	12Vcc
• Consum :	200mA
• Forta retinere:	35kgf (343N)
• Temperatura de functionare:	-10°C ~ +55°C
• Lungime magnet:	65mm
• Latime magnet:	32mm
• Inaltime magnet:	13mm
• Lungime contraplaca:	65mm
• Latime contraplaca:	14mm
• Inaltime contraplaca:	6mm
• Masa bruta:	0.25kg

## Dimensiuni



## Schema de montare



## Observatii



EEE FAC OBIECTUL UNEI  
COLECTARI SEPARATE

