



YLI ETERNIT ACCES srl  
 A.: HAIDUCULUI 3A, CLUJ-NAPOCA  
 T.: +40 264 484989  
 W.: www.yli.ro

VL-SPEEDFACE-V3L-QR-1-W  
 Terminal de control acces și pontaj cu identificare facială,  
 cod QR, cititor RFID EM 125kHz și cod numeric PIN, IP56  
**FISA TEHNICA**

## VL-SPEEDFACE-V3L-QR-1-W

Terminal de control acces și pontaj cu identificare facială, cod QR, cititor RFID EM 125kHz și cod numeric PIN, IP56

### Imagine



**ZKTeco**

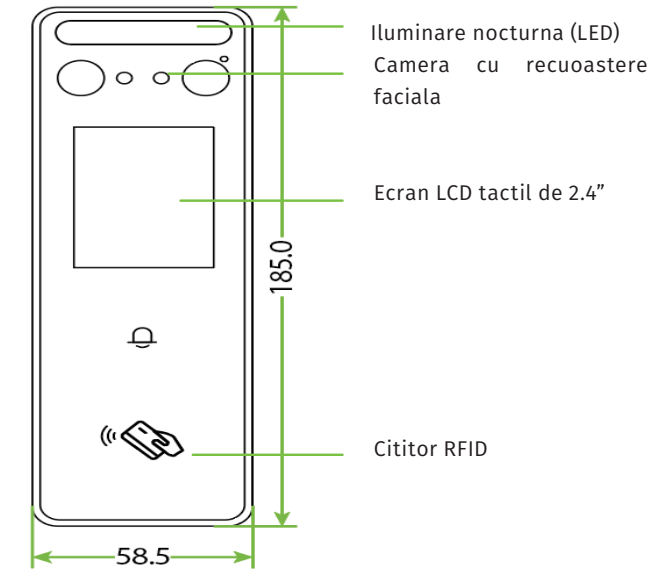
### Descriere

Terminal de control acces și pontaj cu identificare facială, cod QR, cititor RFID EM 125kHz și cod numeric PIN, IP56. Proiectat pentru a face față tuturor scenariilor, recunoaștere facială și palmă bazată pe procesorul personalizat ZKTeco și tehnologia AI. Identificarea facială și palmă se face în mod automat, de la distanță fără a necesita interacțiune cu terminalul. Detecția se face individual iar timpul de recunoaștere fiind foarte scurt ( $\leq 1s$ ) și acuratețe mare. Ecranul tactil LCD color de 2.4" și noul firmware împreună cu meniul extrem de prietenos, fac posibilă utilizarea facilă a echipamentului pentru operații cum ar fi gestionarea utilizatorilor, setarea parametrilor de control acces, interogarea rapoartelor, etc.

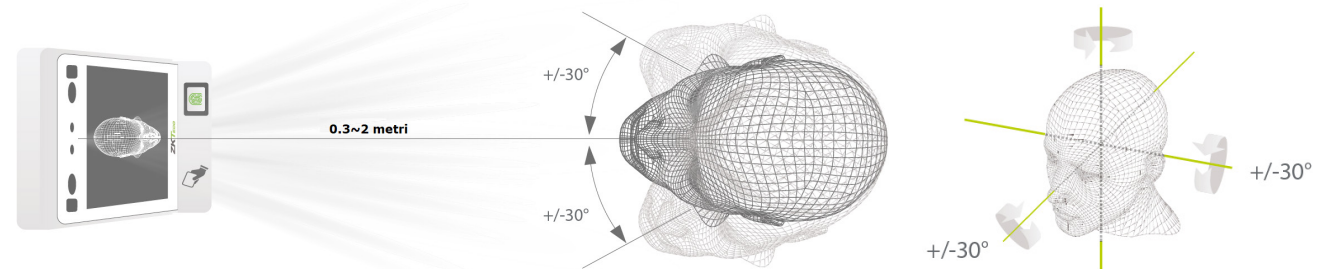
### Caracteristici

- Soft compatibil: ZKBioAcces, ZKBioCVSecurity, ZKBioTime
- Comunicatie Wi-Fi 2.4GHz
- Ecran tactil LCD de 2.4"
- Camera recunoastere cod QR generat din aplicatiata mobila
- Cameră Dual 1MP CMOS Low light, suportă WDR
- Cititor RFID EM 125kHz
- Iluminare nocturnă LED (ajustabil)
- Senzor detecție distanță până la 2m
- Tamper magnetic
- Buton Reset
- Recunoastere fata in mai puțin de  $\leq 1$  sec.
- Algoritm anti-spoofing, asigură securitatea chiar dacă se prezintă o mască 3D, imagine foto sau video
- Interfață grafică modernă și interactivă
- Management simplu, scalabil
- Cameră pentru captură foto eveniment
- Suport instalarea pe perete
- Utilizare la interior, in spatii cu temperatura constanta lipsite de curenti de aer puternici si ferit de actiunea directa a soarelui

### Părți și funcții



### Distanța și unghiul de detecție



#### \*Notă:

- Se recomandă instalarea la interior evitind lumină solară directă, zonele cu curenti de aer puternici, zonele cu temperaturi ridicate.



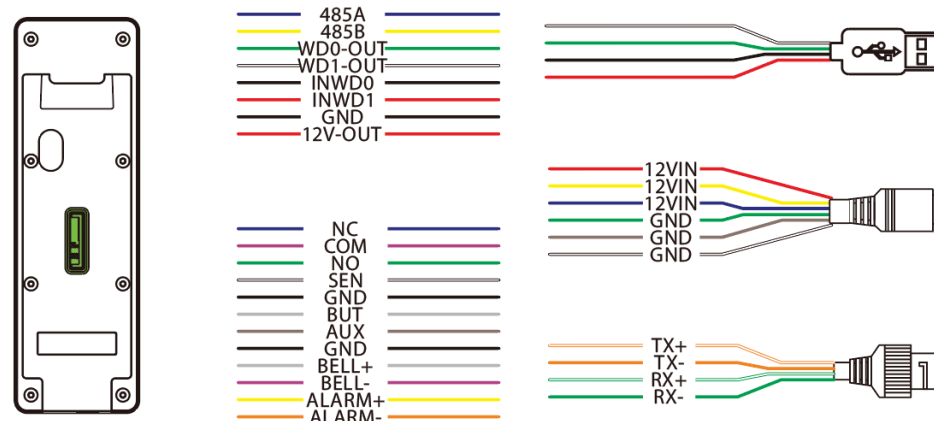
**YLI ETERNIT ACCES srl**  
 A.: HAIDUCULUI 3A, CLUJ-NAPOCA  
 T.: +40 264 484989  
 W.: www.yli.ro

**VL-SPEEDFACE-V3L-QR-1-W**  
 Terminal de control acces și pontaj cu identificare facială,  
 cod QR, cititor RFID EM 125kHz și cod numeric PIN, IP56  
**FISA TEHNICA**

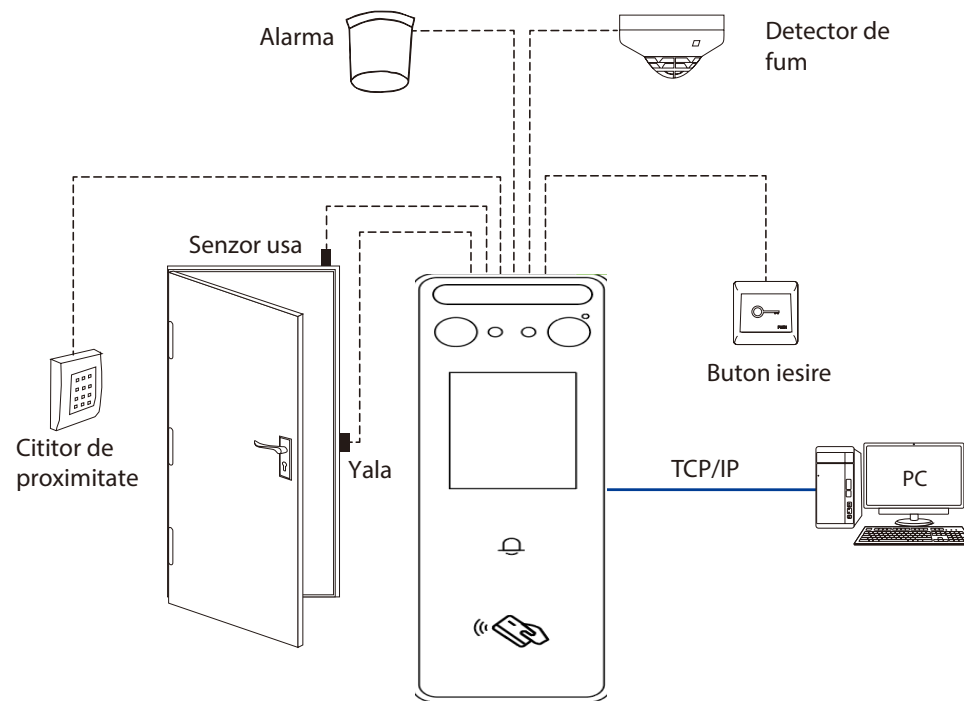
## Specificatii

CAPACITATE	
Utilizatori	3,000
Fețe	500
Poze utilizatori	7.500
Capacitate carduri	3,000
Stocare evenimente	200,000
MĂSURI DE PROTECȚIE	
Distanța de recunoaștere facială	0,5-2m
Timp de răspuns	≤ 1 sec
INTERFAȚA CONTROL ACCES	
Ieșire de releu	NO-COM-NC, max. 2A/30Vcc
Ieșire alarmă	Da
Buton de ieșire/ Senzor ușă	Da
Intrare auxiliară	Da
COMUNICAȚIE	
Sistem de operare	Linux
Comunicație	TCP/IP, Wi-Fi 2.4GHz, Wiegand IN/OUT, RS485
GENERAL	
Alimentare	12Vcc/3A
Procesor	1,2GHz Dual Coare CPU
Sistem de operare	Linux
Ecran LCD tactil	Diagonală 2.4" (240x320)
Memorie	256Mb RAM, 512Mb Flash
Camera	1MP CMOS Low light, suportă WDR
Algoritm biometric	ZKFace Vx3.5
Temperatura de operare	-5°C ~ +45°C
Umiditatea de operare	10% ~ 90%, fara condensare
Dimensiuni	185(L) x 58.5(l) x 20(A) mm
Protecție la intemperii	IP65
Material/ Masa neta	ABS/ 300g

## Conexiuni electrice



## Aplicatie

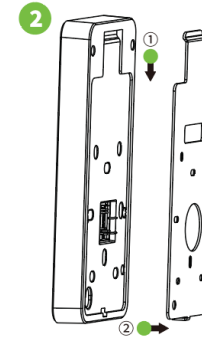
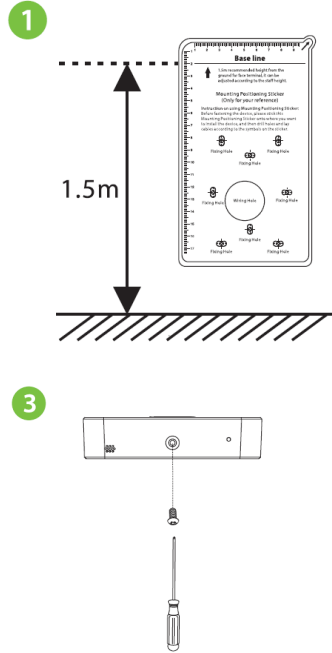
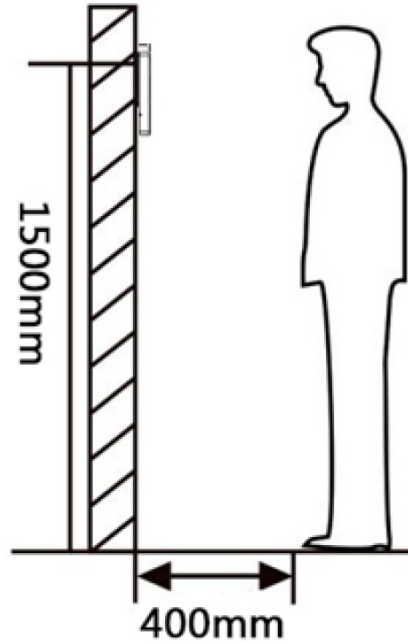




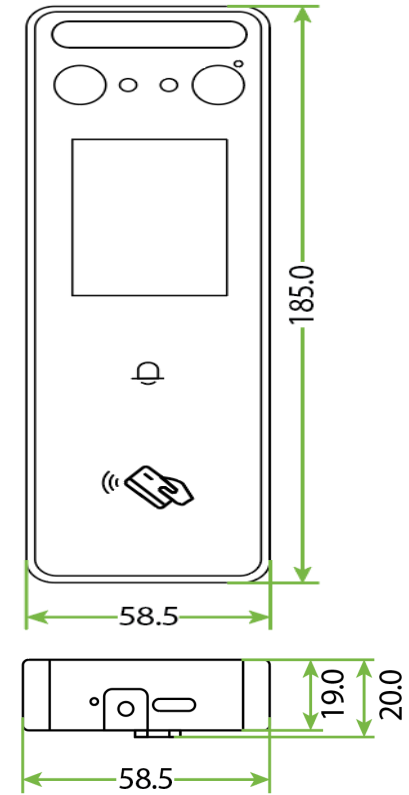
## Instalare

**YLI ETERNIT ACCES srl**  
 A.: HAIDUCULUI 3A, CLUJ-NAPOCA  
 T.: +40 264 484989  
 W.: www.yli.ro

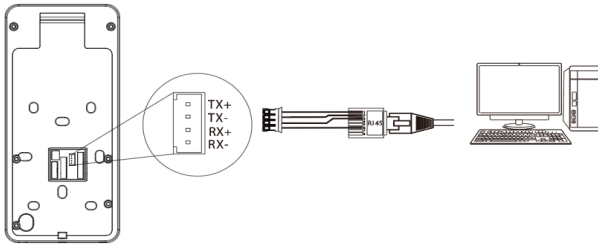
**VL-SPEEDFACE-V3L-QR-1-W**  
 Terminal de control acces și pontaj cu identificare facială,  
 cod QR, cititor RFID EM 125kHz și cod numeric PIN, IP56  
**FISA TEHNICA**



## Dimensiuni



## Conexiune PC



Adrea IP default: 192.168.1.201  
 SUBNET MASK: 255.255.255.0

## Observații



EEE FAC OBIECTUL UNEI  
 COLECTARI SEPARATE

